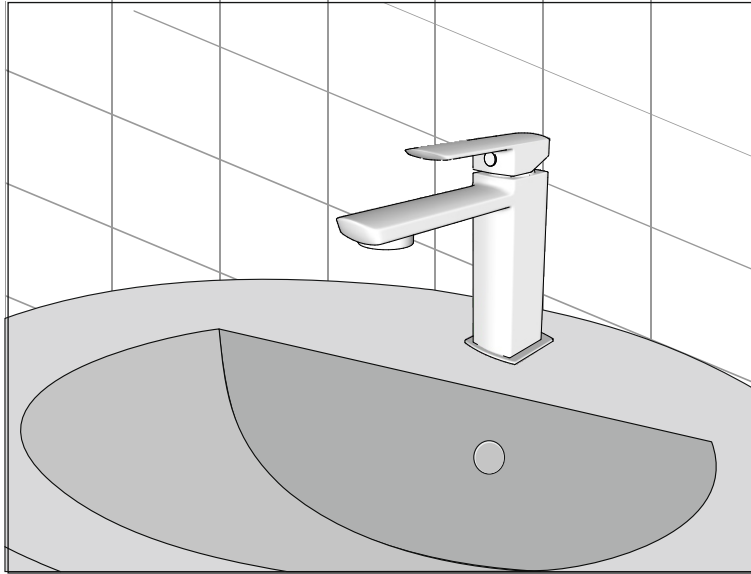


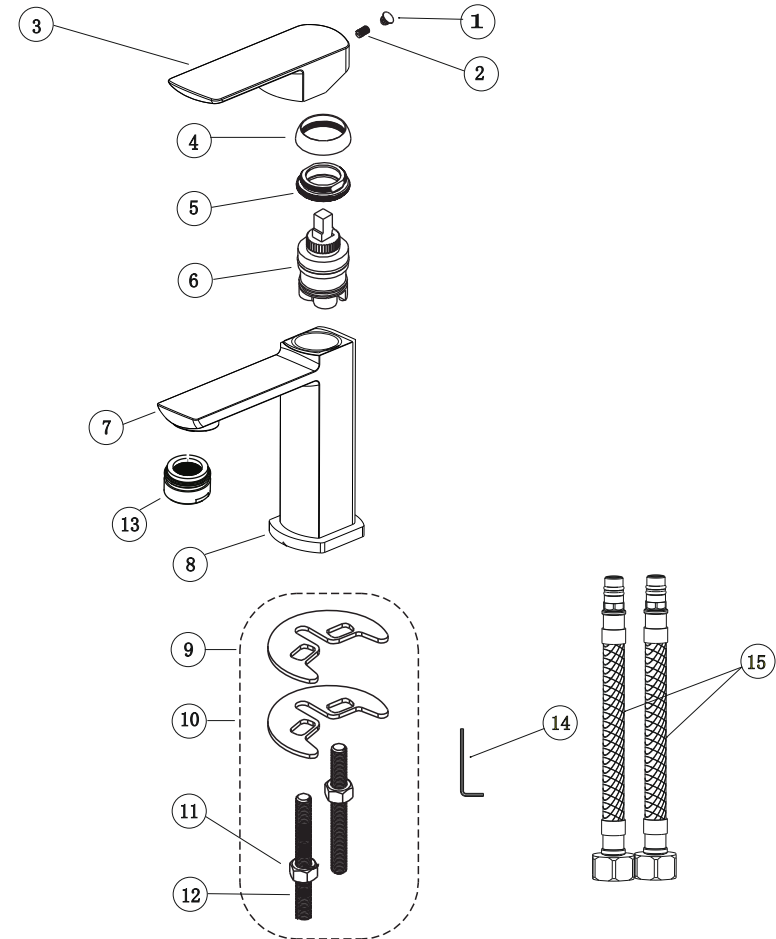
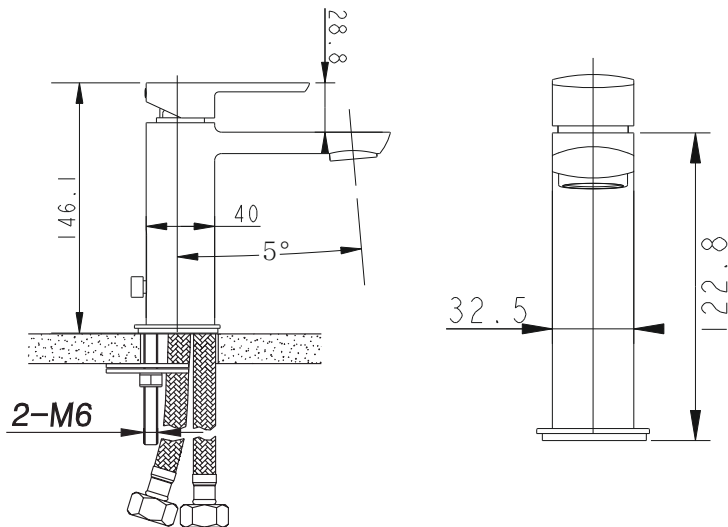
# ARAC.4001CR

## Actima

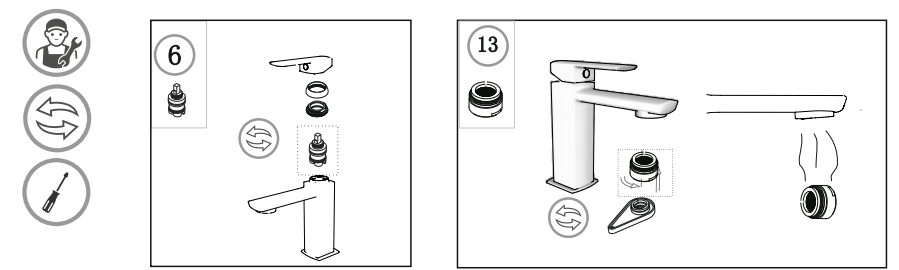
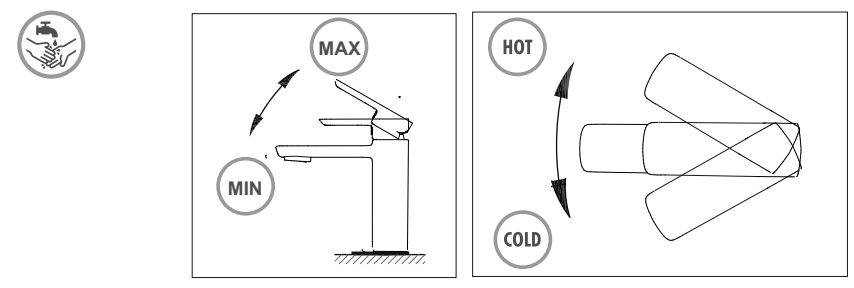
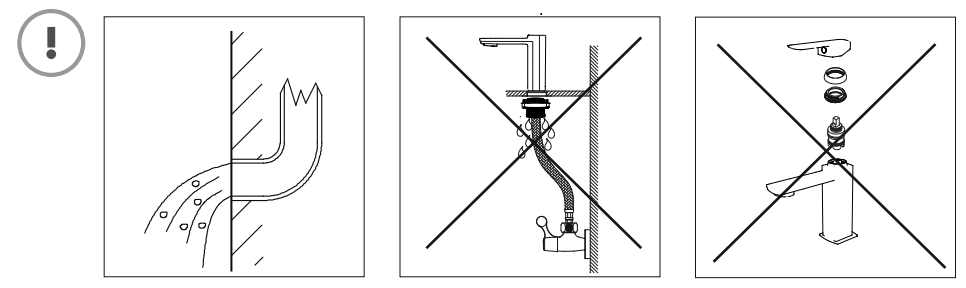
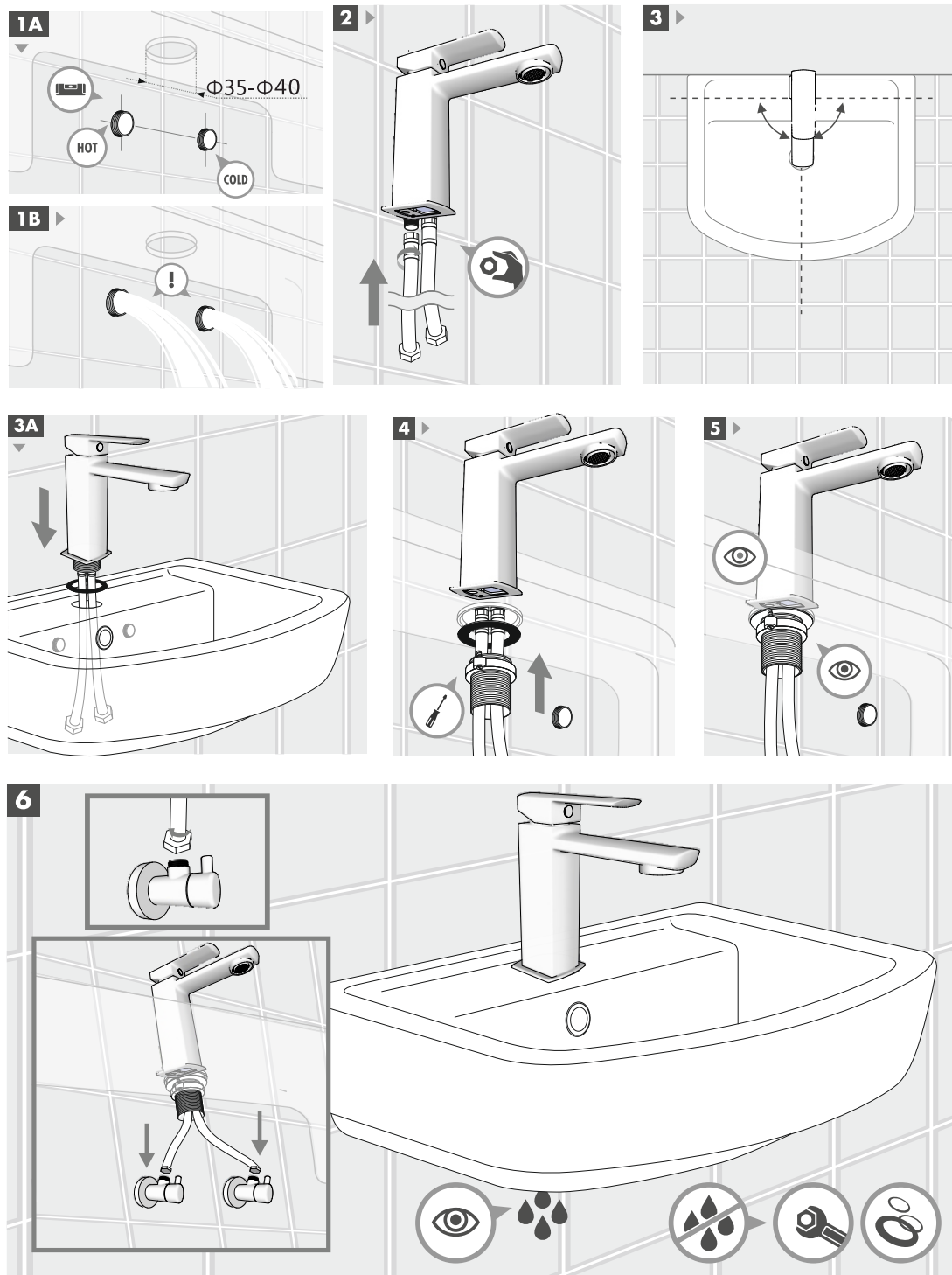
PL: MONTAŻ BATERII UMYWALKOWEJ  
 RU: УСТАНОВКА СМЕСИТЕЛЯ  
 EN: INSTALLING A BASIN MIXER



ARAC.4001CR



	PL: Nazwa części	EN: Part name	RU: Часть продукта
1	Zaslepka	Plug	заглушка
2	Śrubka	Screw	Болт
3	Uchwyt	Handle	ручка
4	Pierścień maskujący	Trim ring	кольцевая прокладка
5	Nakrętka dociskająca	Tightening nut	прижимная гайка
6	Głowica	Cartridge	головка (шарнирный механизм)
7	Korpus baterii	Body of mixer	корпус смесителя
8-12	Elementy mocujące	Fastening components	крепеж
13	Perlator	Aerator	аэратор
14	Kluczyk imbusowy	Allen key	имбусовый ключ
15	Wężyki przyłączeniowe	connection hoses	подводные шланги



- |  |  |  |  |  |   |
|--|--|--|--|--|---|
|  | PL: Dokręć ręcznie<br>RU: Затяни вручную<br>ENG: Hand tighten  |  | PL: Maksymalny przepływ wody<br>RU: Максимальный поток воды<br>ENG: Maximum water flow |  | PL: Uważaj!<br>RU: Внимание!<br>ENG: Pay attention!   |
|  | PL: Uszczelnij<br>RU: Герметизируй<br>ENG: Use seals   |  | PL: Minimalny przepływ wody<br>RU: Минимальный поток воды<br>ENG: Minimum water flow   |  | PL: Serwis i konserwacja<br>RU: Сервис и техническое обслуживание<br>ENG: Service and Maintenance |
|  | PL: Dokręć przy użyciu śrubokręta<br>RU: Затяни с помощью отвертки<br>ENG: Tightening with a screwdriver |  | PL: Ciepła woda<br>RU: Горячая вода<br>ENG: Hot water                                  |  | PL: Sprawdź!<br>RU: Проверь!<br>ENG: Check it out!  |
|  | PL: Dokręć przy użyciu śrubokręta<br>RU: Затяни с помощью отвертки<br>ENG: Tightening with a screwdriver |  | PL: Zimna woda<br>RU: Холодная вода<br>ENG: Cold water                                 |  | PL: Sprawdź szczelność<br>RU: Проверь герметичность<br>ENG: Check for leaks                       |
|  | PL: Wymiana części<br>RU: Замена деталей<br>ENG: Part exchange   |  | PL: Przepływ wody<br>RU: Поток воды<br>ENG: Water flow                                 |  | PL: Dokręć dokładnie<br>RU: Тщательно затяни<br>ENG: Tighten accurately                           |
|  | PL: Numer części<br>RU: Номер детали<br>ENG: Part number   |  |  |  |   |

EXCELLENT S.A.  
 ul. Nad Drwiną 10/B-3, 30-741 Kraków;  
 tel 12 653 05 66, -64, -62; fax 12 653 05 33;  
 www.excellent.com.pl