

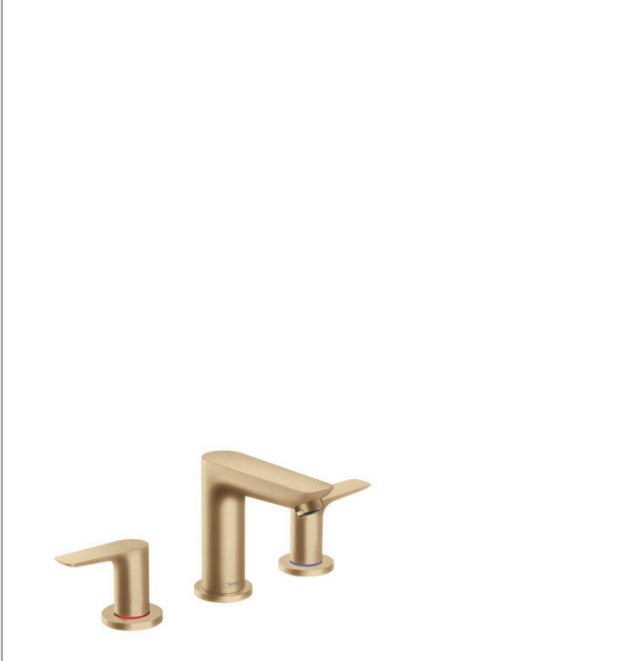
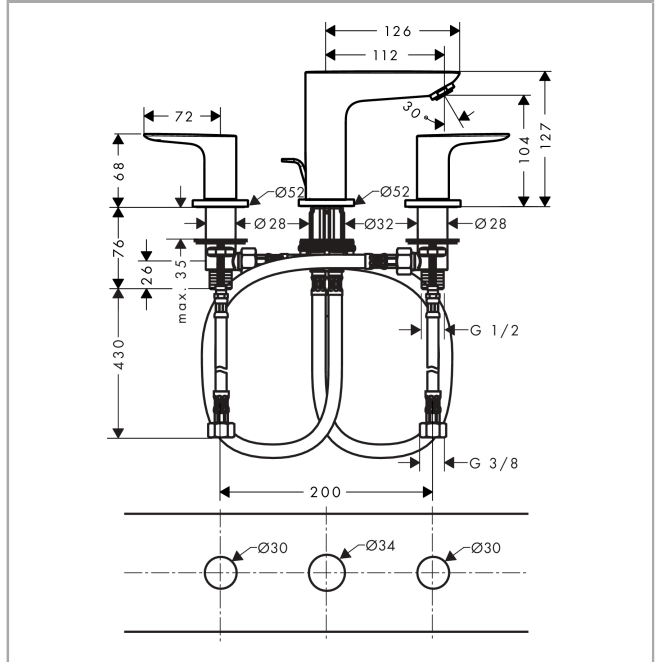
**Talis E**  
**3-otworowa bateria umywalkowa z ciągiem**  
Wykonczenie : **brąz szczotkowany**    Nr art. : **71733140****Opis****Cechy**

- w składzie: 3-otworowa bateria umywalkowa, komplet odpływowy
- ComfortZone 150
- zasięg: 112 mm
- przepływ max. przy 3 bar: 5 l/min
- zawory ceramiczne zimna/ciepła woda 90°
- może współpracować z przepływowymi podgrzewaczami wody
- komplet odpływowy G 1 ¼ z ciągiem
- materiał odpływu: metal
- Dla wariantów kolorystycznych -670 i -700, cięgiem pozostaje w kolorze chromu.

**Szczegóły produktu**

Cena bez VAT

1.553,00 PLN

**Technologia****Nagrody za design****Zdjęcie produktu****Rysunek wymiarowy**

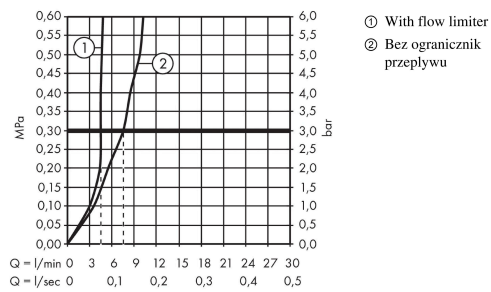
**Talis E**

**3-otworowa bateria umywalkowa z ciąglem**

Wykonczenie : **brąz szczotkowany** Nr art. : **71733140**



**Diagram przepływu**



Talis E

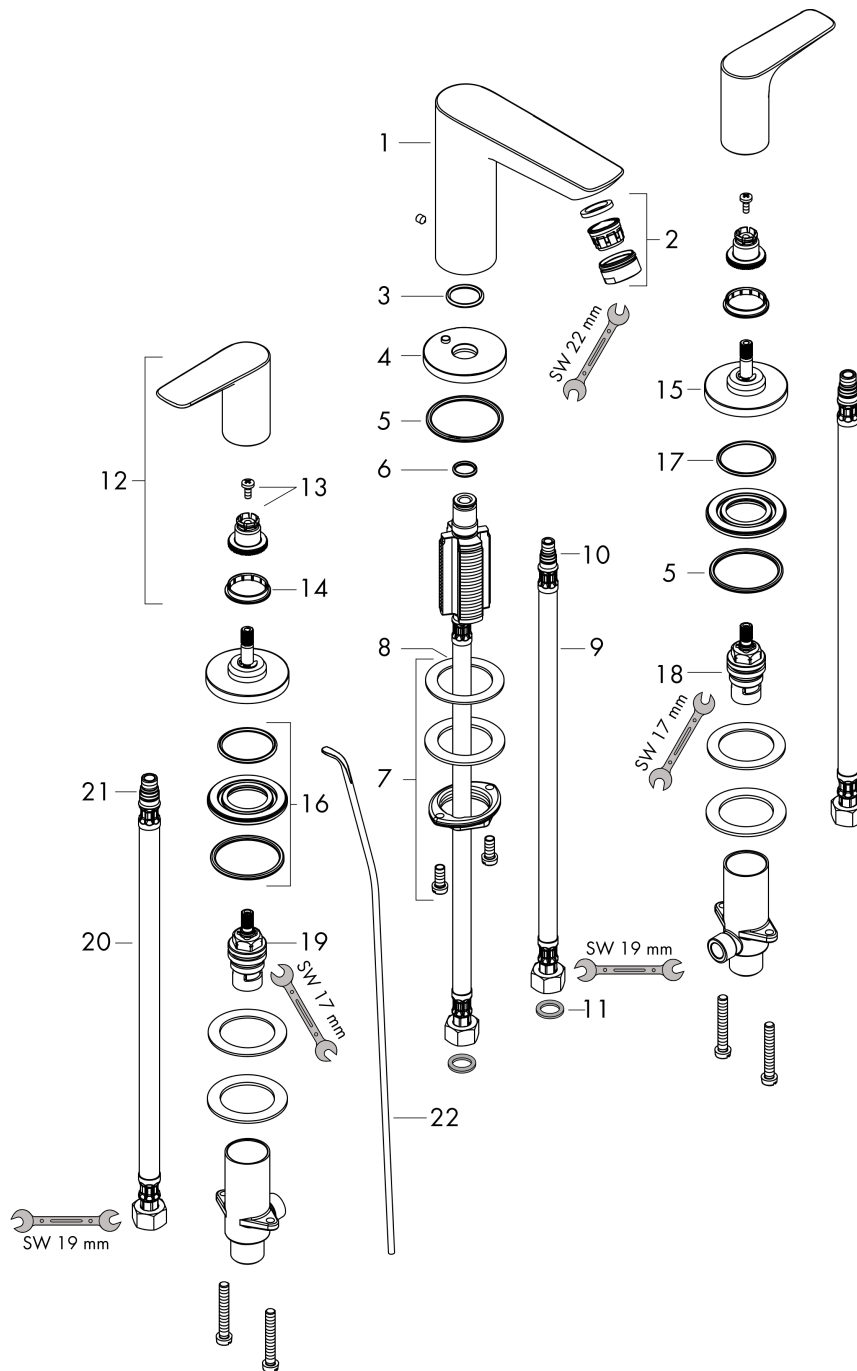
3-otworowa bateria umywalkowa z ciągiem

Wykonczenie : brąz szczotkowany Nr art. : 71733140



Rysunek eksplozyjny

Rok produkcji: >07/19



**Talis E****3-otworowa bateria umywalkowa z ciągiem**Wykonczenie : **brąz szczotkowany** Nr art. : **71733140****Lista części zamiennych**

Rok produkcji: &gt;07/19

<b>Poz.</b>	<b>Opis</b>	<b>Nr art.</b>	<b>PC</b>	<b>PU</b>
1	Wylewka kompletna	92785140	-	1
2	Perlator M24x1 (5 l/min)	13185140	-	1
3	O-Ring 18x2,5	98139000	-	1
4	Rozeta Ø 53 mm	95272140	-	1
5	O-Ring 40x3	92634000	-	1
6	O-Ring 11x2	98127000	-	1
7	Zestaw mocujący (Ø 32)	13961000	-	1
8	Podkładka oporowa	97548000	-	1
9	Wąż przyłączeniowy 450 mm M8x0,75 G3/8	97206000	-	1
10	O-Ring 7x1,5	98422000	-	1
11	Zestaw uszczeltek	95581000	-	1
12	Uchwyt	92779140	-	1
13	Zestaw do mocowania uchwyty	94184000	-	1
14	Zestaw kolorowych pierścieni z oznaczeniami ciepła/ zimna woda	95819000	-	1
15	Rozeta Ø 52 mm	97285140	-	1
16	Nakrętka	92854000	-	1
17	O-Ring 32x2,5	96364000	-	1
18	Zawór odcinający lewy	94008000	-	1
19	Zawór odcinający prawy	94009000	-	1
20	Wąż przyłączeniowy 450 mm M10x1 G3/8	96507000	-	1
21	O-Ring 8x1,75	97827000	-	1
22	Ciągło korka automatycznego	96657000	-	1
a	Komplet odpływowi z korkiem automatycznym	94139140	-	1
b	Przedłużenie zestawu mocującego 35 mm	13898000	-	1