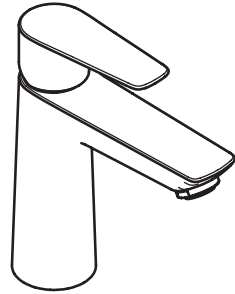


EN	Table of contents	1
	Instructions for use / assembly instructions	2
	Assembly	4 - 6
	Test certificate	6
	Adjustment	7
	Dimensions	8
	Flow diagram	8
	Operation	9
	Spare parts	10 - 11
	Cleaning	12
	Contact information	12
SV	Innehållsförteckning	1
	Bruksanvisning / Monteringsanvisning	3
	Montering	4 - 6
	Testsigill	6
	Inställning av maxtemperatur	7
	Måttskiss	8
	Flödesschema	8
	Hantering	9
	Reservdelar	10 - 11
	Rengöring	12
	Kontaktinformation	12



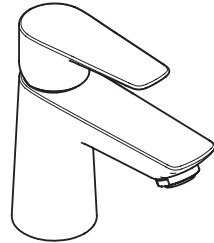
Talis E 110

71711000 (8277494)

71712000 (8277495)

Talis E 110 CoolStart

71714000 (8277497)



Talis E 80

71701000 (8277489)

71702000 (8277490)

Talis E 80 CoolStart

71704000 (8277492)



Accepterad
monteringsanvisning
2021:1



Safety Notes

- △ Gloves should be worn during installation to prevent crushing and cutting injuries.
- △ The product may only be used for bathing, hygienic and body cleaning purposes.

Installation Instructions

- Prior to installation, inspect the product for transport damages. After it has been installed, no transport or surface damage will be honoured.
- The plumbing codes applicable in the respective countries must be observed.
- The drain valve may only be installed in basins with an overflow opening.
- The drain valve must only be used as intended. It is not allowed to attach other objects to the drain valve, for example a semi-pedestal.
- If you wish to increase the water flow, the EcoSmart® (flow limiter) located behind the aerator can be removed.

Pressure and tightness test

- The mixer connections must be tested of tightness after installation.

Technical Data

Mixer with EcoSmart® (flow limiter, 5 l/min)

Operating pressure: max. 1 MPa

Recommended operating pressure: 0,1 - 0,5 MPa

Test pressure: 1,6 MPa

(1 MPa = 10 bar ≈ 147 PSI)

Hot water temperature: max. 60 °C

Thermal disinfection: 70 °C / 4 min

The product is exclusively designed for drinking water!

Symbol description



Adjustment (see page 7)

To adjust the hot water limiter.



Dimensions (see page 8)



Flow diagram (see page 8)



Operation (see page 9)

- △ Hansgrohe recommends not to use as drinking water the first half liter of water drawn in the morning or after a prolonged period of non-use.

- △ After periods of prolonged non-use, but at least every third day, the fittings must be opened with the handle in hot and cold position to prevent stagnation in the connecting lines. Let the water run until the water temperature is constant.



Spare parts (see page 10)

Special accessories (order as an extra)



• seal #98996000 (see page 4)



• Installation putty (see page 5)



Cleaning (see page 12)



Test certificate (see page 6)



Säkerhetsanvisningar

- △ Handskar ska bäras under monteringsarbete för att undvika kläm- och skärskador.
- △ Produkten får bara användas till kroppshygien med bad och dusch.

Monteringsanvisningar

- Det måste undersökas om produkten har transportskador innan den monteras. Efter monteringen accepteras inga transport- eller ytskiktsskador.
- De installationsriktlinjer som gäller i länderna ska följas.
- Avloppsventilen får bara användas i tvättställ med överrinning.
- Bottenventilen får bara användas till det som den är avsedd för. Det är inte tillåtet att montera andra föremål, t.ex. en kåpa, vid bottenventilen.
- Om större vattenflöde önskas kan EcoSmart® (flödeskontroll) som sitter bakom perlatorn tas bort.

Tryck och täthetsprov

- Blandarens anslutningar skall täthetkontrolleras efter installationen.

Tekniska data

Blandare med EcoSmart® (flödeskontroll, 5 l/ min)

Driftstryck:	max. 1 MPa
Rek. driftstryck:	0,1 - 0,5 MPa
Tryck vid provtryckning:	1,6 MPa
	(1 MPa = 10 bar ≈ 147 PSI)

Varmvattentemperatur:	max. 60 °C
Termisk desinfektion:	70 °C / 4 min

Produkten är enbart avsedd för dricksvatten!

Symbolförklaring



Inställning av maxtemperatur

(se sidan 7)

Ställa in varmvattenregleringen.



Måtten (se sidan 8)



Flödesschema (se sidan 8)



Hantering (se sidan 9)

- △ Hansgrohe rekommenderar att den första halvlitern inte används som dricksvatten på morgonen eller efter längre perioder utan användning.

- △ För att undvika en stagning i anslutningsledningarna måste blandaren öppnas och spolats kallt och varmt tills en jämn temperatur är uppnådd när den inte har använts på länge, dock minst var tredje dag.



Reservdelar (se sidan 10)

Specialtillbehör (medföljer ej leveransen)



- Packning #98996000 (se sidan 4)



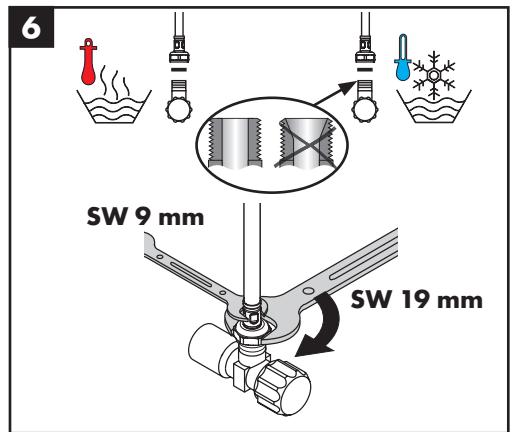
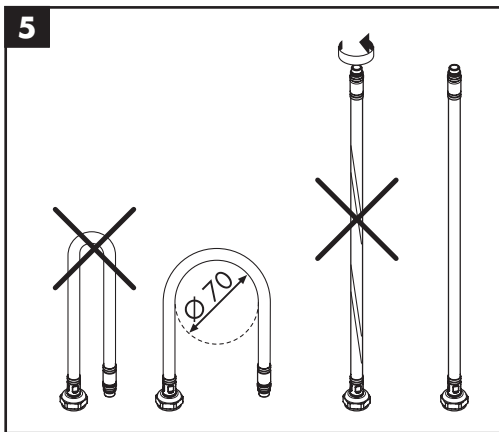
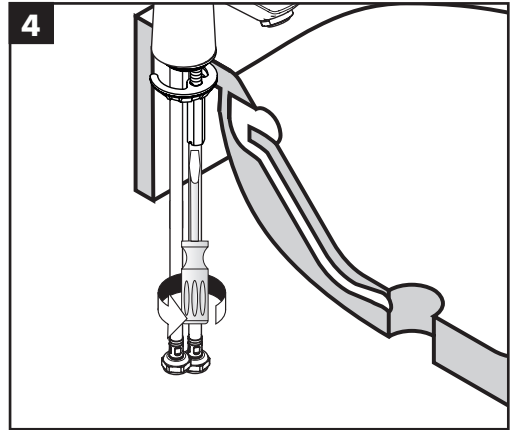
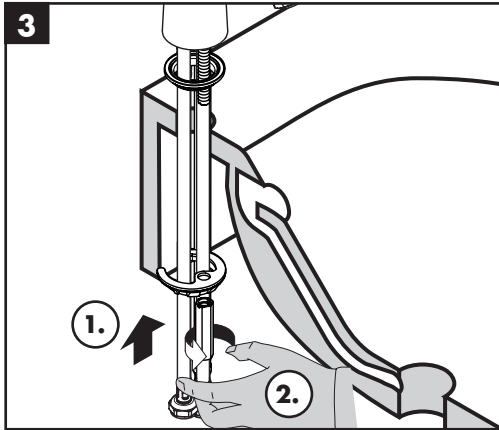
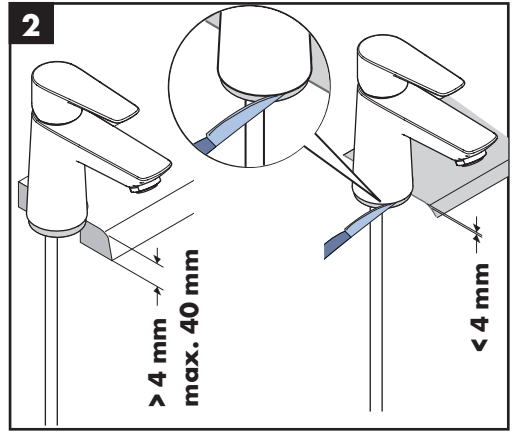
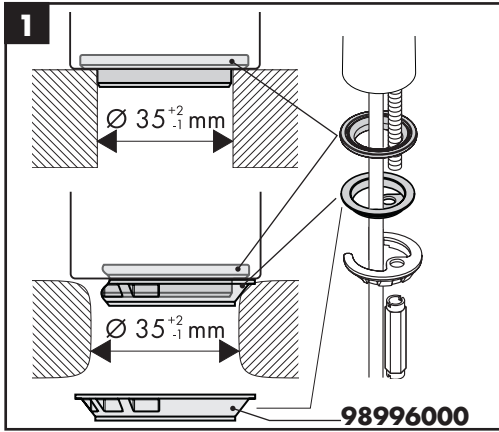
- Installationskitt (se sidan 5)

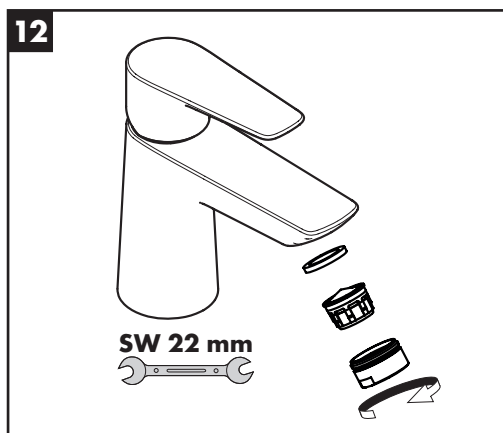
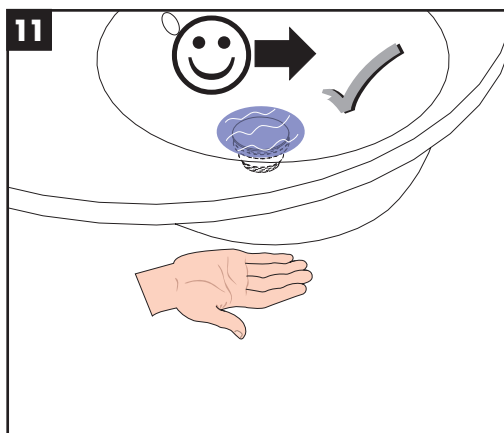
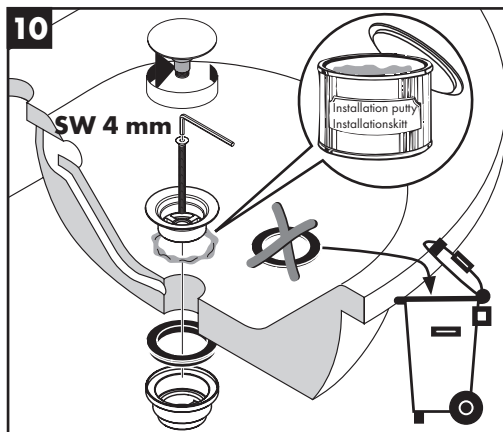
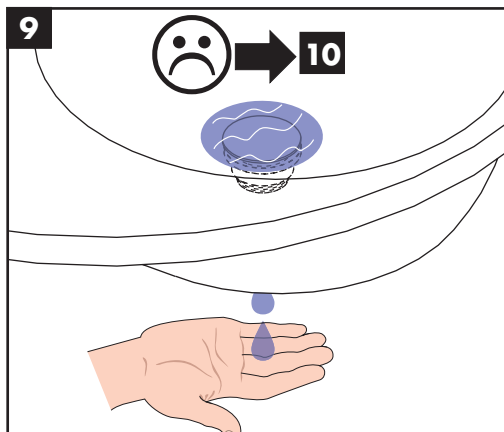
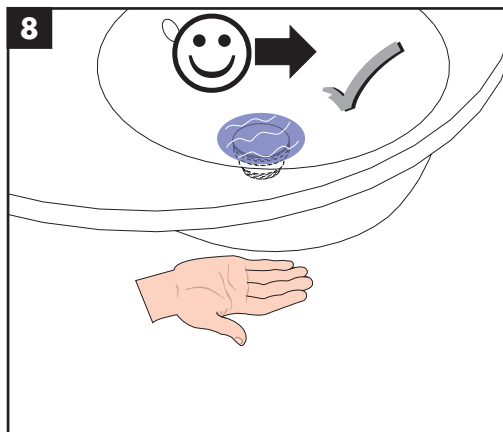
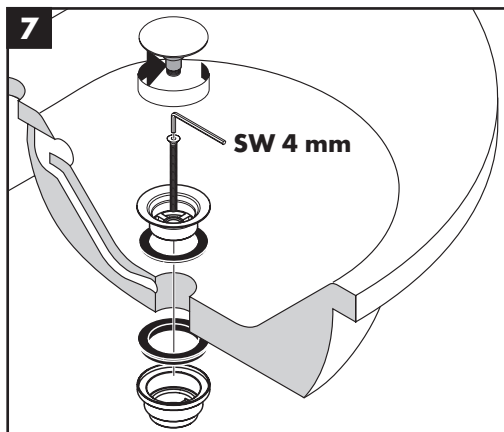


Rengöring (se sidan 12)



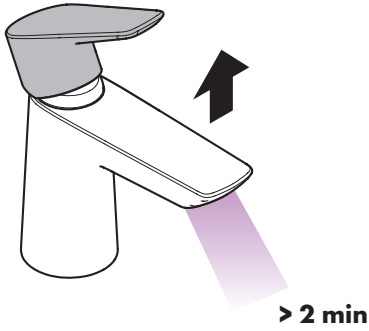
Testsigill (se sidan 6)



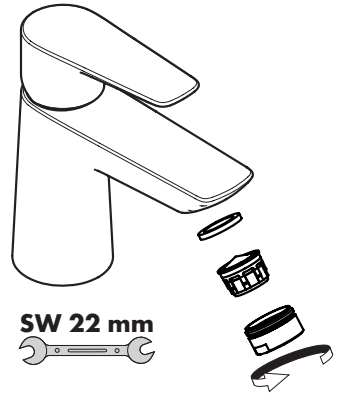




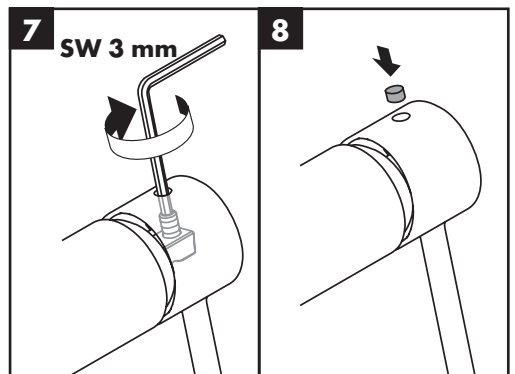
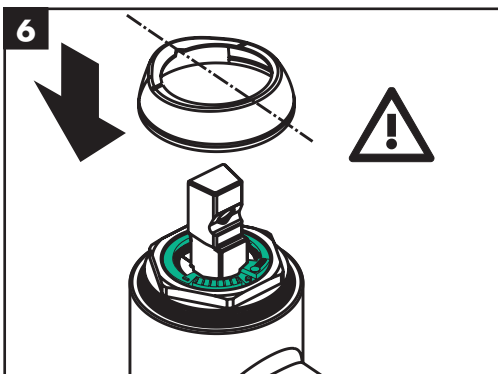
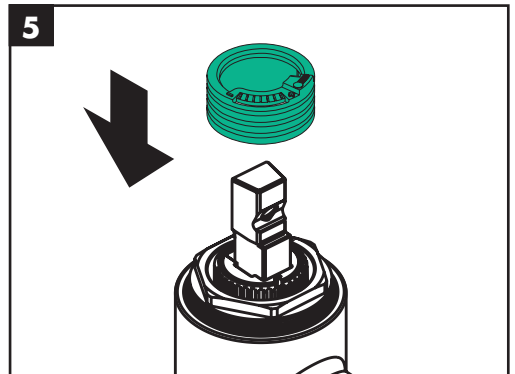
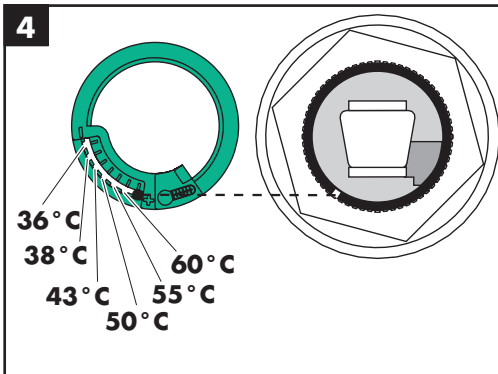
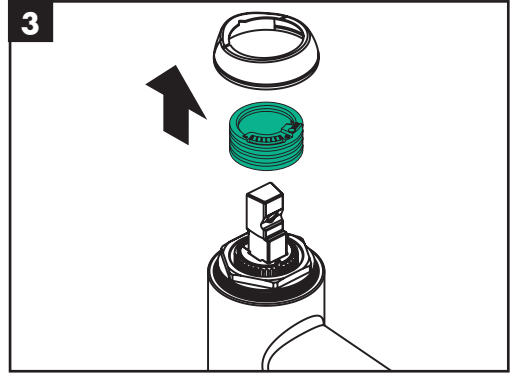
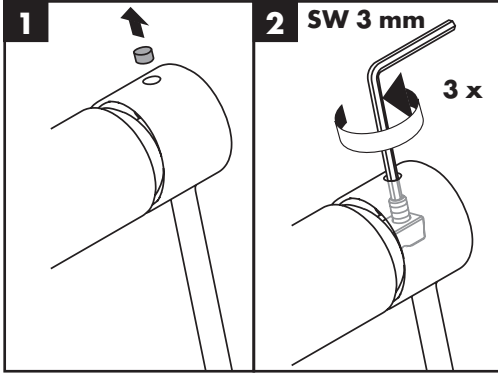
13



14



71701000	X
71702000	X
72704000	X
71711000	X
71712000	X
71714000	X

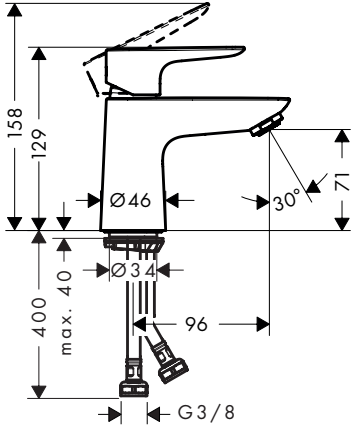




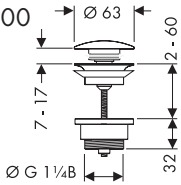
Talis E 80

71701000 / 71702000

Talis E 80 CoolStart 71704000

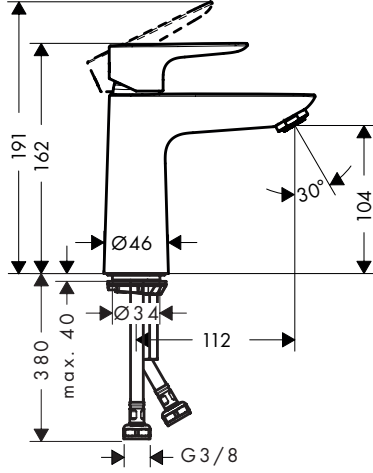


50100000



Talis E 110 71711000 / 71712000

Talis E 110 CoolStart 71714000

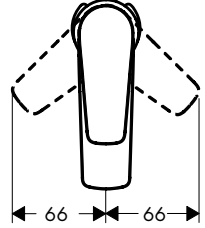


Talis E 80

71701000 / 71702000

Talis E 110

71711000 / 71712000



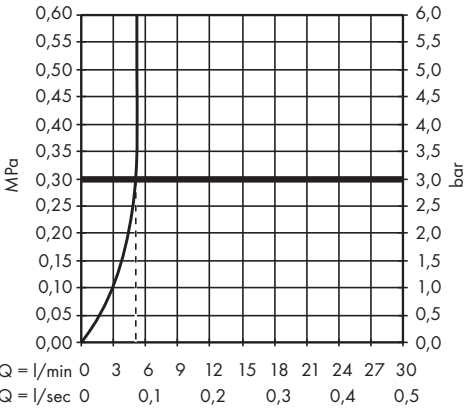
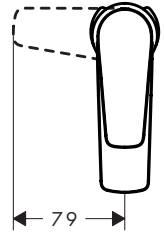
Talis E 80 CoolStart

71704000

Talis E 110

CoolStart

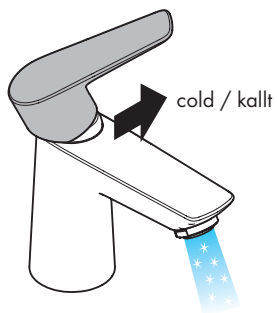
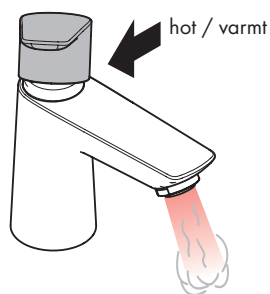
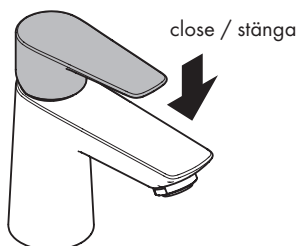
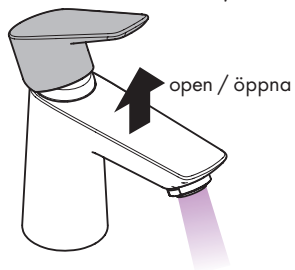
71714000





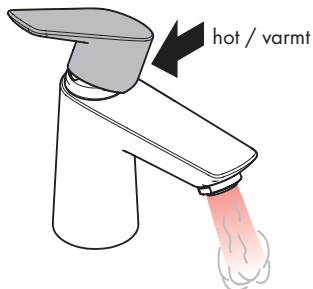
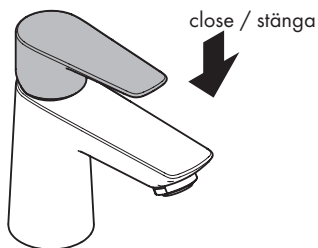
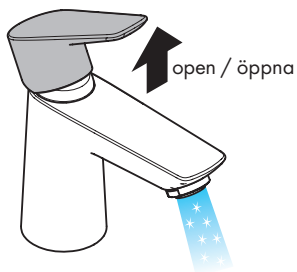
Talis E 80 71701000 / 71702000

Talis E 110 71711000 / 71712000



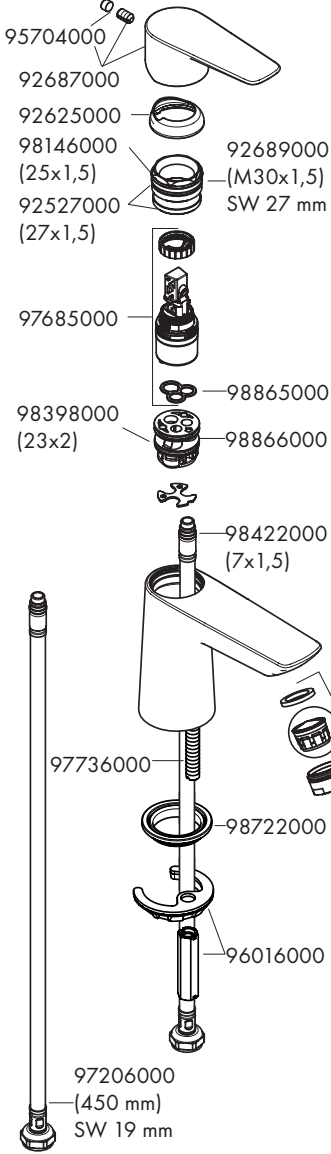
Talis E 80 CoolStart 71704000

Talis E 110 CoolStart 71714000

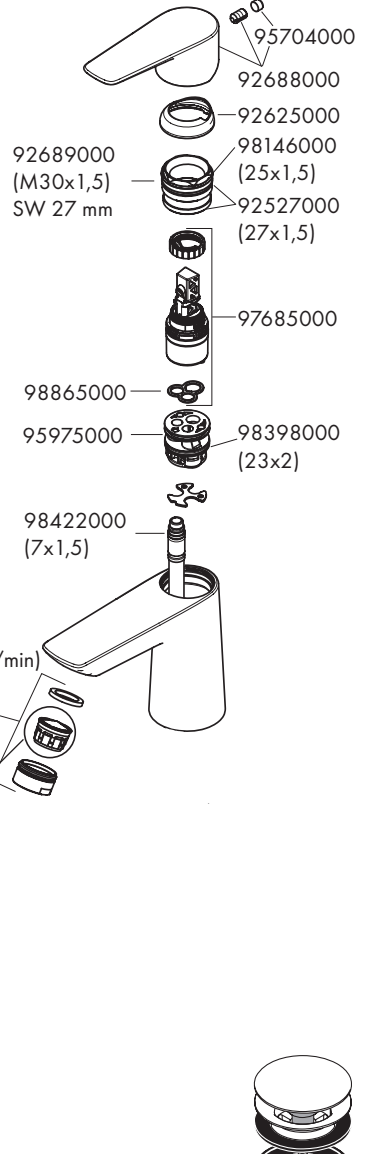




Talis E 80 71701000 /
71702000

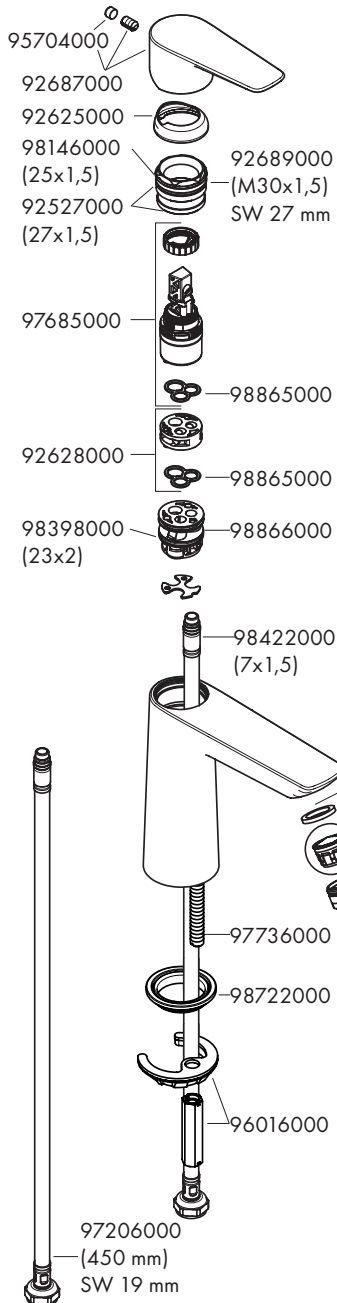


Talis E 80 CoolStart
71704000

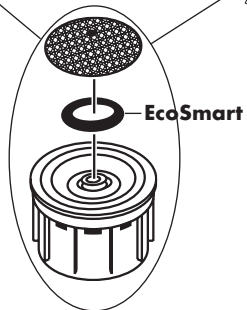
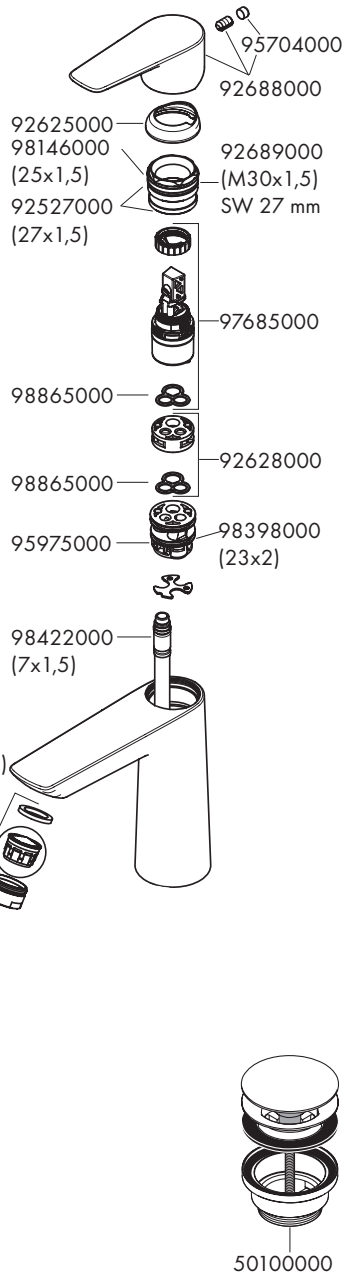




Talis E 110 71711000 /
71712000

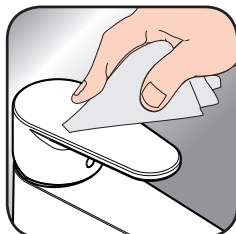


Talis E 110 CoolStart
71714000





[www.hansgrohe.com/
cleaning-recommendation](http://www.hansgrohe.com/cleaning-recommendation)



[www.hansgrohe.com/
cleaning-recommendation](http://www.hansgrohe.com/cleaning-recommendation)



[www.hansgrohe.com/
cleaning-recommendation](http://www.hansgrohe.com/cleaning-recommendation)



[www.hansgrohe.com/
cleaning-recommendation](http://www.hansgrohe.com/cleaning-recommendation)

EN Cleaning recommendation / Warranty / Contact

SV Rengöringsrekommendationer / Garanti / Contacto