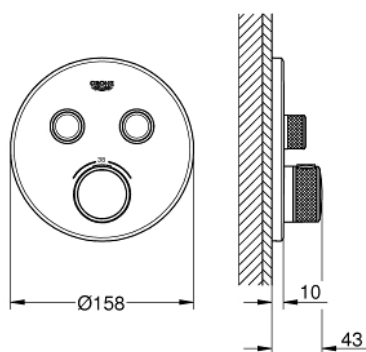
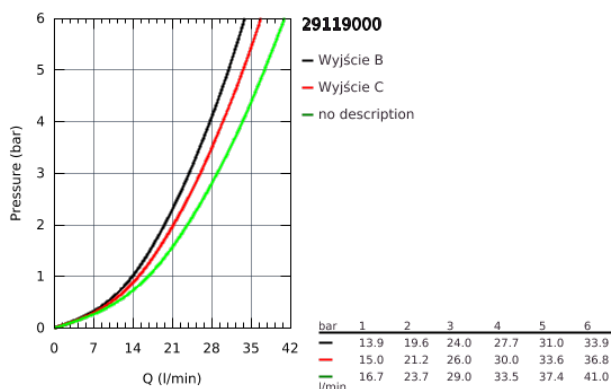


29 119 000 BATERIA TERMOSTATYCZNA DO OBSŁUGI DWÓCH WYJŚĆ WODY

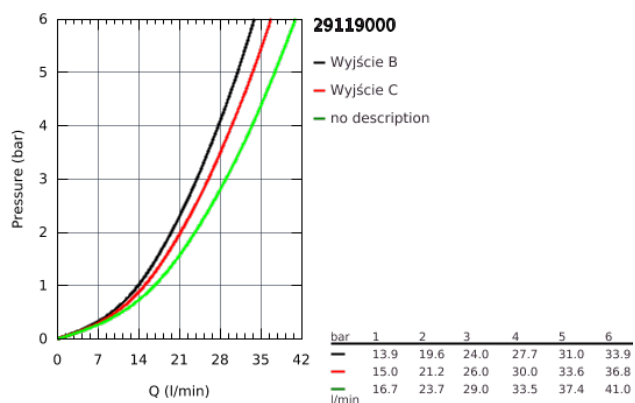


OPIS PRODUKTU

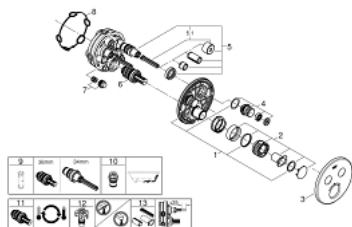
- do montażu z elementem podtynkowym (zamawiany osobno):
- GROHE Rapido SmartBox (35 600 000/35 604 000)
- metalowa rozeta ścienna z GROHE FastFixation (zakryte uszczelnienie rozety i mocowania trzpienia), regulacja 6°
- GROHE StarLight wykończenie chromowane
- przełącznik SmartControl, regulacja przepływu wody: od oszczędnego strumienia EcoJoy do pełnego przepływu Full Flow
- wymienne symbole: wanna, prysznic, deszczownica, dysze
- GROHE TurboStat głowica termostatyczna
- GROHE ProGrip uchwyty z radełkowaną strukturą
- GROHE SafeStop blokada na 38°C
-
- GROHE SafeStop Plus w zestawie opcjonalny ogranicznik temperatury 43°C / 46°C
- wbudowane zawory zwrotne i sitka do zanieczyszczeń
- możliwość używania kilku wyjść wody jednocześnie
- **element montażowy zamawiany osobno**
- wydajność przepływu:
 - wyjście B = 24 l / min
 - wyjście C = 26 l / min
 - wyjście B+C = 29 l / min



29 119 000 BATERIA TERMOSTATYCZNA DO OBSŁUGI DWÓCH WYJŚĆ WODY



29 119 000 BATERIA TERMOSTATYCZNA DO OBSŁUGI DWÓCH WYJŚĆ WODY



ELEMENTY ZAMIENNE

- 1: płyta montażowa (Numer zamówienia 48363000)
 - 2: Temperature control handle (Numer zamówienia 49029000)
 - 3: Rozeta (Numer zamówienia 49032000)
 - 4: uruchamianie przyciskiem (Numer zamówienia 48361000)
 - 5: Głowica (Numer zamówienia 48359000)
 - 5.1: trzpień (Numer zamówienia 49088000)
 - 6: Głowica termostatyczna 3/4" (Numer zamówienia 49028000)
 - 7: Non-return valves (Numer zamówienia 47979000)
 - 8: uszczelka (Numer zamówienia 48360000)
 - 9: klucz nasadowy (Numer zamówienia 49059000)*
 - 10: Zabezpieczenie przed przepływem zwrotnym (DIN-EN1717) (Numer zamówienia 14055000)*
 - 11: GROHE TurboStat głowica 3/4" (Numer zamówienia 49003000)*
 - 12: Zawór serwisowy (Numer zamówienia 1405300M)*
 - 13: Uniwersalny zestaw przedłużeń, 25 mm (Numer zamówienia 14048000)*
- Aksesoria opcjonalne