

Produkt: **KLUDI MEDI CARE**  
jednouchwytywa bateria ścienna DN 15

Numer artykułu: **34 920 05 24**

Powierzchnia: **05 - chrom**

#### Opis produktu:

uchwyt specjalistyczny  
regulacja wypływu wody w poziomie  
montaż naścienny  
klasa przepływu Z  
perlator Care M 24 x 1  
specjalistyczna głowica ceramiczna  
z ogranicznikiem wypływu gorącej wody  
wylewka obrotowa z możliwością blokady  
wysięg wylewki 245 mm  
przyłącza mimośrodowe  
I grupa akustyczna

#### Informacje dodatkowe:

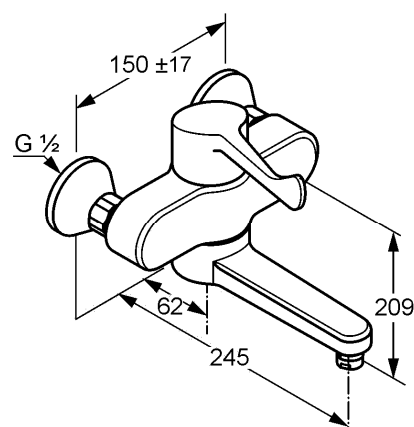
Klasa przepływu Z:  
przepływ wody maksymalnie do 9 l/min. przy ciśnieniu w sieci 3 bar

I grupa akustyczna:  
maksymalnie do 20 dB przy ciśnieniu w sieci 3 bar

#### Zdjęcie produktu



#### Rysunek



#### Diagram przepływu

