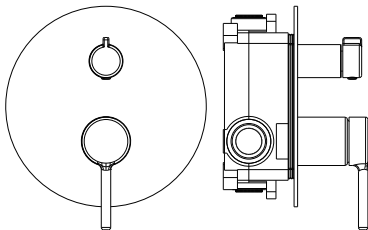


PI

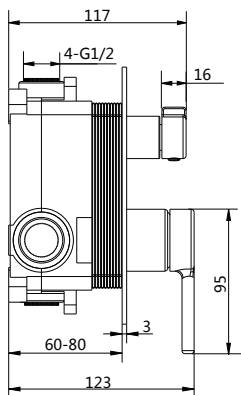
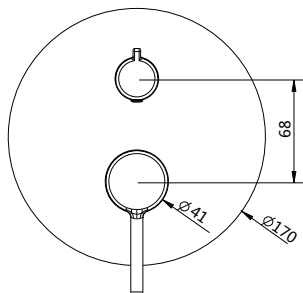
Bateria prysznicowo-wannowa podtynkowa z Fix-boxem
Concealed shower and bath mixer with Fix-box

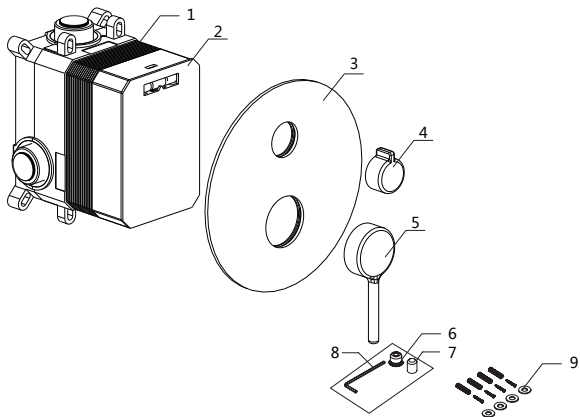
Instrukcja montażu
Installation instructions



Bateria prysznicowo-wannowa podtynkowa z Fix-boxem /
Concealed shower and bath mixer with Fix-box

1. Rysunki techniczne | Technical drawings



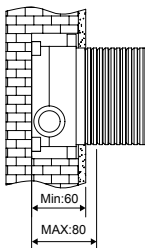


	PL: Części	EN: Parts
1	Podtynkowy Fix-Box	Concealed Fix-box
2	Pokrywa zabezpieczająca z poziomnicą	Protection plastic cover with spirit level
3	Rozeta ozdobna	Cover plate
4	Pokrętko przełącznika	Diverter handle
5	Uchwył	Handle
6	Śrubka	Screw
7	Zatyczka plastikowa	Plastic plug
8	Klucz imbusowy	Allen key
9	Elementy mocujące	Fastening components

1. Przygotowanie miejsca montażu / Prepare the assembly site

- a) **PL:** Przygotowanie miejsca montażu na głębokości w uwzględniając płytki oraz pozostałe wykończenia ścienne - minimum 60 mm, maximum 80 mm

EN: Prepare the assembly mounting side (depth) taking into account tiles and other wall finishes - minimum is 60 mm, maximum 80 mm



- b) **PL:** Przepłukanie wyprowadzeń wody.

EN: Flush the water supply lines.

- c) **PL:** Przygotowanie wyprowadzeń wody stosując uzyskaną głębokość montażu - z lewej ciepła, z prawej zimnej.

EN: Prepare the water supply lines using the obtained installation depth - hot on the left, cold on the right.

- d) **PL:** Przygotowanie odprowadzeń wody stosując uzyskaną głębokość montażu. Doprowadzające wodę do odpowiednich wg. wskazań klienta odbiorników. Ustawienia wylotu wody z danego odbiornika, ustawia się poprzez odpowiednią manipulację mechanicznego przełącznika.

EN: Prepare the water drainage lines using the obtained installation depth and supplying water to appropriate water outlets (according to Customer's instructions). The water outlet settings from a given outlet are set by appropriate manipulation of the mechanical switcher.

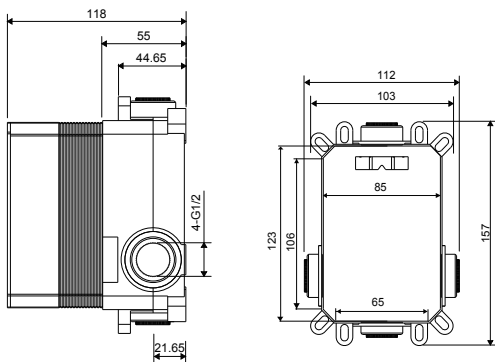
PI

Zestaw prysznicowo-wannowy podtynkowy

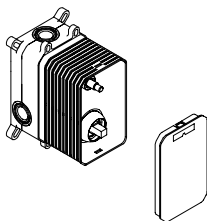
AREX.1245CR

**Bateria prysznicowo-wannowa podtynkowa z Fix-boxem /
Concealed shower and bath mixer with Fix-box**

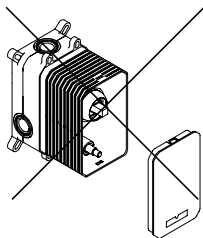
1. Rysunki techniczne | Technical drawings



2. UWAGA! Należy pamiętać od odpowiedniej lokalizacji przełącznika oraz głowicy mieszacza /
NOTE! It is necessary to remember about appropriate location of diverter and mixer. Check
before installation!



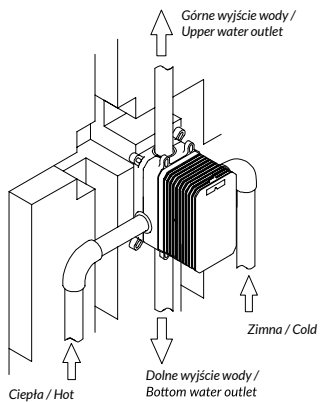
Poprawnie / Correct



Niepoprawnie / Incorrect

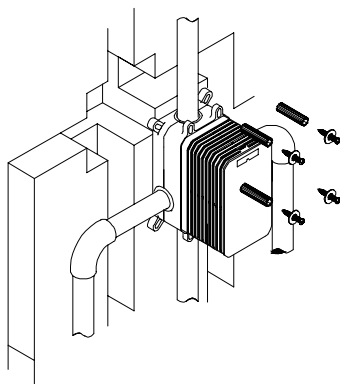
3. Instalacja baterii podtynkowej z Fix boxem / Installation of concealed mixer with fix-box

- a) PL:** Dokonujemy połączeń przyłączy wody oraz odpowiednich otworów baterii, stosując uszczelniacze.
EN: Use gaskets to connect the water supply and appropriate shower openings.
- b) PL:** Sprawdzić prawidłowość połączenia elementów.
EN: Check if all connections are correct.
- c) PL:** Przyłączyć baterię do instalacji wodnej i przetestować szczelność połączenia, poprawności działania oraz zapewnienie swobodnego dostępu do elementów użytkowych (przełącznika i głowicy).
EN: Connect the shower to the water supply and test for leaks, correct operation and easy access to usable parts (diverter and shower mixer).



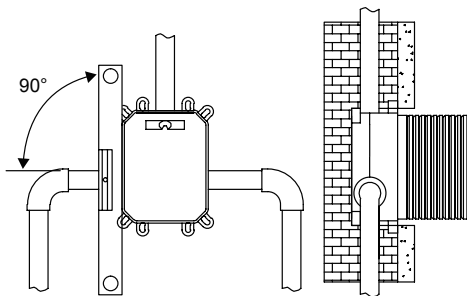
d) PL: Mocowanie fix-boxu w ścianie za pomocą dostępnych śrub montażowych.

EN: Mounting the fix-box in the wall using the available mounting screws.



e) **PL:** Sprawdź prawidłowość umiejscowienia fix-boxu w ścianie.

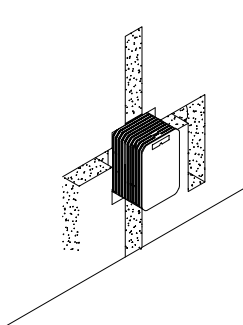
EN: Check the correct positioning of the fix-box in the wall.



4. Dopasowanie elementów fix-boxu baterii podtynkowej / Adaptation of the fix-box elements of the concealed mixer

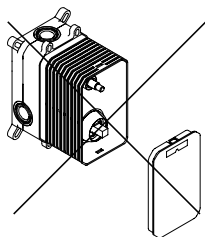
a) **PL:** Sprawdź ponownie prawidłowość wszystkich połączeń oraz brak wycieków.

EN: Once again confirm the pipe connection is correct, try no leakage.



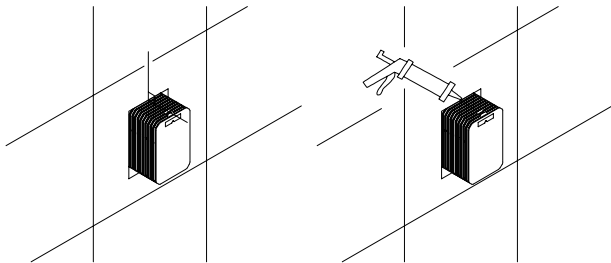
b) PL: Podczas wykonywania instalacji fix-boxu podtynkowego w ścianie nie należy go otwierać. Zabezpiecza to wewnętrzne elementy przed uszkodzeniem.

EN: During installation concealed fix-box in the wall, do not open it. This protects the internal components from damage.



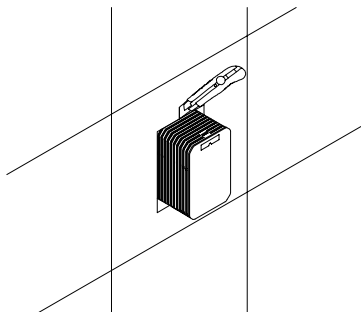
c) PL: Po ułożeniu płytek naokoło fix-boxu należy uszczelnić połączenie plastikowego elementu podtynkowego z płytkami.

EN: After placing the tiles around the fix-box, seal the connection of the plastic flush-mounted element with the tiles.



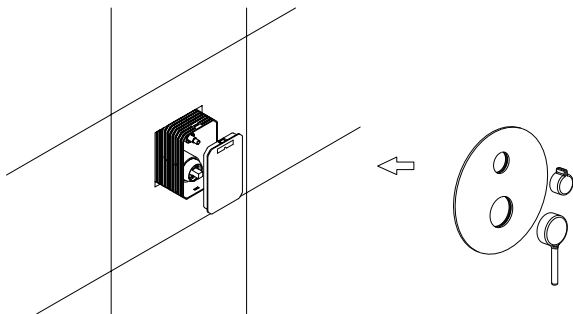
d) **PL:** Docinamy wystającą część fix-boxu podtynkowego tak aby dopasować je do płytek.

EN: We cut the protruding part of the concealed fix-box so that it fits into the tiles.



e) **PL:** Usuwamy zewnętrzną pokrywę zabezpieczającą i nakładamy rozetę wraz z pokrętłem przełącznika i uchwytem mieszacza.

EN: Remove the outer protective cover and put the rosette with the switch knob and the mixer handle.



INSTRUKCJA MONTAŻU I UŻYTKOWANIA

Ważne:

Ciśnienie! Ciśnienie pracy baterii wynosi 3 Bar, dodatkowo różnice ciśnień między przyłączami zimnej i ciepłej wody uniemożliwiają poprawną pracę mieszacza wody, dlatego ciśnienie wody musi zostać wyrównane przed podłączeniem baterii. Stosowanie armatury w instalacjach zasilanych przeplywowymi podgrzewaczami wody i tzw. bojlerami nie zapewnia prawidłowej pracy baterii.

Ostrożnie!

Aby uniknąć zadrapań i uszkodzeń powierzchni baterii, w trakcie trwania montażu należy nosić rękawice ochronne.

Wskazówki montażowe:

- Niestosowanie się do wskazówek montażowych może spowodować uszkodzenie towaru i skutkować odrzuceniem reklamacji.
- Przed przystąpieniem do montażu należy skontrolować produkt pod kątem szkód transportowych. Po montażu mogą one znacznie wpływać na działanie baterii mimo że będą niewidoczne.
- Instalacja wodna powinna zawierać filtry od zanieczyszczeń mechanicznych.
- Armatura nie może być montowana w pomieszczeniach, w których temperatura spada poniżej 4°C.
- Przewody i armatura muszą być montowane, płukane i kontrolowane według obowiązujących norm, które odnoszą się do standardowych wartości ciśnienia oraz twardości wody. W sytuacjach odbiegających od normy należy zwiększyć częstotliwość płukania, czyszczenia oraz kontrolowania armatury oraz przewodów.
- Należy stosować się do wytycznych instalacyjnych obowiązujących w danym kraju.
- Należy zapoznać się z listą działań zakazanych, które skutkują odrzuceniem potencjalnej reklamacji.
- Należy stosować załączone do produktu uszczelki (także gdy są one wymienione jako konieczne do użycia a nie zostały dostarczone), a gdy przy teście szczelności nadal występuje przeciekanie należy zastosować dodatkowe uszczelniacze.
- Montaż powinien być wykonany przez wykwalifikowanego instalatora.
- Montaż produktów powinien uwzględniać łatwość dostępu serwisowego, bez konieczności demontażu innych urządzeń lub zabudowy.

Pielęgnacja:

- Brak odpowiedniej pielęgnacji może spowodować uszkodzenie towaru i skutkować odrzuceniem reklamacji.

- Należy stosować do wszystkich powierzchni miękką ściereczkę (z mikrofibry) oraz łagodne środki myjące (typu mydło), a następnie obficie spłukać czystą wodą i wysuszyć miękką ściereczką. Osad wapienny należy usuwać środkami do mycia naczyń.
- Należy wykonywać okresowe czyszczenie, płukanie oraz kontrolę (min. raz na kwartał), a w przypadku wody odbiegającej parametrami od standardowej (m.in. ciśnienie oraz twardość) należy dostosować częstotliwość do panujących warunków, mając na względzie, że użytkowanie baterii w warunkach niestandardowych zmniejsza jej okres użyteczności, a brak konserwacji i pielęgnacji zmniejsza go drastycznie.
- Zwracamy uwagę, że produkt eksploatowany wg. przeznaczenia i konserwowany w odpowiedni sposób podlega normalnemu zużyciu i jego części zużywają się w normalnym cyklu pracy - są to np. perlatory, filtry.

Poniżej przedstawiamy informacje, jakie postępowanie z towarem jest niedozwolone z uwagi na możliwość jego zniszczenia i w konsekwencji skutkować może odrzuceniem reklamacji:

- Działania związane z niepoprawnym montażem - niezgodnym z instrukcjami montażu (gdzie występują szczegółowe informacje na ten temat), zasadami instalacyjnymi obowiązującymi w danym kraju, niezgodne z dobrymi praktykami montażu i podłączania.
- Montaż baterii do instalacji, która uprzednio nie została przepłukana (wypuścić z instalacji wodę aż do momentu uzyskania czystej wody - wolnej od osadu i zanieczyszczeń), a po instalacji nie została sprawdzona jej szczelność i szczelność zastosowanego montażu.
- Podłączenie baterii do instalacji wodnej o zbyt niskim lub wysokim ciśnieniu wody (ciśnienie pracy normalnej to 3 Bar) ; gdy występuje różnica ciśnień między wodą ciepłą i zimną; w instalacji stosującej przepływowe ogrzewacze wody oraz bojler.
- Podłączenie do instalacji wodnej zasilanej twardą lub zanieczyszczoną wodą, która przekracza krajowe standardy w tym zakresie; brak stosowania filtrów wody w instalacji oraz filtrów siatkowych wody przy podłączeniu każdej baterii.
- Brak okresowej pielęgnacji, przeglądów oraz dbałości o produkt i jego funkcjonowanie poprzez jego odpowiednią konserwację. Brak dbałości o produkt w czasie jego nieużywania (przykładem tego typu jest pozostawienie w nieużytkowanej instalacji wodnej napełnionych wodą przewodów doprowadzających wodę w czasie zbyt niskich temperatur) oraz użytkowania (przykładem tego typu działań jest podłączenie armatury do przewodów zasilających wodą, której ciśnienie nie jest standardowe lub czystość albo twardość wody odbiega od norm).
- Stosowanie do czyszczenia elementów zewnętrznych ścierających lub agresywnych środków czyszczących zawierających kwasy, rozpuszczalniki, chlor, alkohol itp.
- Stosowanie produktu niezgodnie z przeznaczeniem oraz niezgodnie z obowiązującymi normami.
- Dokonana została naprawa przez nieupoważnioną osobę lub zastosowano części obcego pochodzenia.

- Montaż niekompletnej baterii, pomijanie odpowiednich jej elementów (jak uszczelki, podkładki, filtry lub pozostałe elementy, które stanowią całość baterii). Pomijanie w montażu dodatkowych uszczelnień (w postaci np. taśmy teflonowej).
- Ingerencja w budowę produktu, próba jego samodzielnej dekompletacji, przeróbek, udoskonalień wkraczających w budowę produktu przez użytkownika lub inne nieupoważnione osoby.
- Stosowanie nieodpowiednich narzędzi, które mogą uszkodzić produkt, nadwyrężyć jego konstrukcję lub części składowe, które z uwagi na uszkodzenie będą wrażliwe na stałe oddziaływanie wysokiego ciśnienia, co może skutkować rozszczelnieniem elementów i zalaniem.
- Przed montażem nie został wykonany przymiar baterii kompletnej i jej poszczególnych części pod kątem umiejscowienia oraz zaplanowania przygotowania wyprowadzeń wody. Jest to szczególnie ważne przy bateriach typu podtynkowego, które wymagają przygotowania odpowiednich wyprowadzeń wody pod powierzchnią ściany. By wykonać przymiar należy dokładnie zmierzyć kompletną baterię, zapewniając możliwość ruchu przełącznika funkcji baterii i zmierzyć jak głęboko możemy zainstalować korpus podtynkowy baterii tak by mocowana na płytce rozeta ozdobna nie blokowała przełącznika. Jednocześnie należy zapewnić dostęp do elementów zużywających się w baterii - przełącznika, głowicy i zapobiec zalaniu ich spoiwem, które nie pozwoli potem na bezkolizyjny dostęp do tych części.
- Producent może odmówić uznania reklamacji lub podjęcia prac gwarancyjnych, jeżeli nie pozwala na to stan higieniczno-sanitarny produktu.

EN: INSTRUCTIONS FOR INSTALLATION AND USE

Important:

Pressure! System operating pressure is 3 Bar; additionally, pressure differences between the cold and hot water connections prevent the correct functioning of the water mixer; therefore, water pressure must be leveled prior to connecting the kit. Using valves in water flow systems that use tankless water flow heaters or the so-called boilers does not ensure proper functioning of the kit. .

Warning! To avoid scratches and damage to kit surfaces, wear protective gloves when assembling/ installing the system.

Installing instructions:

- Failure to follow installation instructions may result in product damage and the rejection of claim.
- Prior to installation, check the product for transport damage. Damage, even though it will not be visible, can significantly affect system performance after the installation.
- Water systems should be equipped with filters blocking mechanical impurities.
- Kits must not be installed in rooms where the temperature falls below 4 °C.
- Pipes and fittings must be installed, flushed and inspected according to the applicable standards in terms of standard pressure and hardness of the water. For atypical situations, increase the frequency of flushing, cleaning and inspecting components and pipes
- Follow the installation guidelines for your country.
- Refer to the list of prohibited activities that result in the rejection of a potential claim.
- Use the product gaskets/washers supplied with the product (also if they are listed as necessary but are not supplied); if leakage occurs during testing, use additional sealants.
- Installation should be performed by a qualified installer.
- Product installation should take into account the ease of service access without removing other devices or structures.

Care and maintenance:

- Failure to use proper care and maintenance may result in product damage and the rejection of claim.
- To clean all surfaces, use only a soft cloth (microfiber) and mild detergents (like soap) and then rinse thoroughly with clean water and dry with a soft cloth. Remove lime deposits using a mild dishwasher liquid.

- Regularly (at least once a quarter) clean, rinse and check the system, and if your water type differs from the standard parameters (such as pressure and hardness), adjust the frequency to the prevailing conditions, bearing in mind that the use of system under non-standard conditions decreases its useful life and the lack of maintenance and care drastically reduces it.
- Please note that when operated as intended and properly maintained, the product is subject to normal wear and tear and its parts wear off during the normal cycle of operation - for example, aerators and filters.

Below you can find information o improper handling which is not allowed due to the possibility of product damage and the resulting rejection of claims.

- Activities related to incorrect assembly - installation that does not follow instructions (if detailed information on this topic is available), failure to follow local country rules and practices violating the best practices of installation and connection.
- Installation of the system which has not previously been flushed (run water until it is clean, free of sediment and pollutants), and following the assembly has not been checked for leaks.
- Connecting the product to the water supply with the pressure that is too low or too high (normal operating pressure is 3 Bar); when there is a difference in pressure between cold and hot water; connecting the product to tankless water flow heaters and boilers.
- Connecting the product to the water system supplying hard or contaminated water that exceeds national standards in the area; failure to use water filters in the system and water mesh filters when connecting each kit.
- Lack of periodic maintenance, inspection and care of the product and its operation through proper maintenance. Lack of proper care for the product when it is not used (e.g., leaving water in the pipes during very low temperatures when the system is not used) or when it is used (e.g., connecting the product to the water supply lines where the pressure is not standard or where water hardness or purity deviates from the standard).
- Cleaning the exterior with abrasive or aggressive cleaning products containing acids, solvents, chlorine, alcohol, etc.
- Use of the product inconsistent with its purpose and applicable standards.
- Repair done by unauthorised person or using parts of foreign origin.
- Incomplete installation, failing to use the relevant elements (such as gaskets, washers, filters or other elements that constitute the whole of the system). Skipping additional sealing devices (e.g., Teflon tape).

- Modifying the structure of the product, dismantling, alterations and improvements interfering with the product structure by the user or other unauthorised persons.
- Use of inappropriate tools which can damage the product, affect its design or components, which because of the damage will be sensitive to the impact of constant high pressure, which may result in loss of tightness of the components leading to subsequent leakage and flooding.
- Failure to gauge the location of the complete kit and its parts and to plan the preparation of water supply lines. This is particularly important in systems installed flush with the wall, which require the preparation of respective lines of water beneath the surface of the wall. To gauge the location, measure the complete system, ensuring the mobility function of the system switch (handle) and measure the depth to which the kit can be installed so that the decorative rosette mounted on the tiles does not block the switch. At the same time, provide access to parts in the kit that are subject to wear and tear- the switch (handle) and the head and prevent their flooding with the sealant that prevents free access to these parts.
- The manufacturer may refuse to accept the complaint or undertake service work, if the hygienic and sanitary state of the product does not allow it.

Szczegółowe informacje dotyczące gwarancji:
www.excellent.com.pl/gwarancja

EXCELLENT

BIURO HANDLOWE

ul. Marcika 14C

30-443 Kraków

Tel.: 12 657 18 87

e-mail: lazienki@excellent.com.pl

www.excellent.com.pl