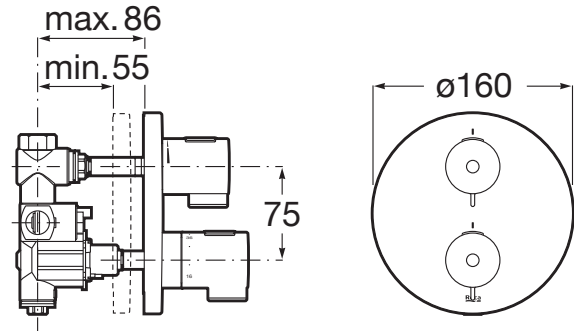


T-500

Bateria termostaticzna prysznicowa podtynkowa rozeta 160 mm



RYUNKI TECHNICZNE



INFORMACJE O PRODUKCIE

Wysokiej jakości, zawsze lśniąca chromowana powierzchnia to cecha wszystkich baterii Roca, w których zastosowano elektrolityczną powłokę EverShine®, dzięki czemu baterie są łatwe w czyszczeniu i niezwykle odporne.

Oszczędność wody i energii

Przeznaczenie: Prysznic

Sposób montażu: Podtynkowe

Typ baterii: Termostaticzne

Wybór temperatury



Evershine



Próg zabezpieczenia 38° ®



Quick reaction ®



SafeTouch ®

PASUJE DO



Wąż prysznicowy metalowy
1,75m

5B2716C00



Przylącze kątowe ROUND
1/2" z uchwytem na
słuchawkę z odporną
powłoką Everlux

5B5250..0

T-500

Wygoda, bezpieczeństwo i oszczędność wody i energii podczas każdej kąpieli - to wszystko zapewni seria baterii łazienkowych T-500. A dodatkowo powłoka Evershine sprawi, że przez długie lata będziesz cieszyć się jej pięknem. Wygoda, bezpieczeństwo i oszczędność wody i energii podczas każdej kąpieli - to wszystko zapewni seria baterii łazienkowych T-500.



INSTRUKCJE I KARTY KATALOGOWE



[Instrukcja montażu](#)