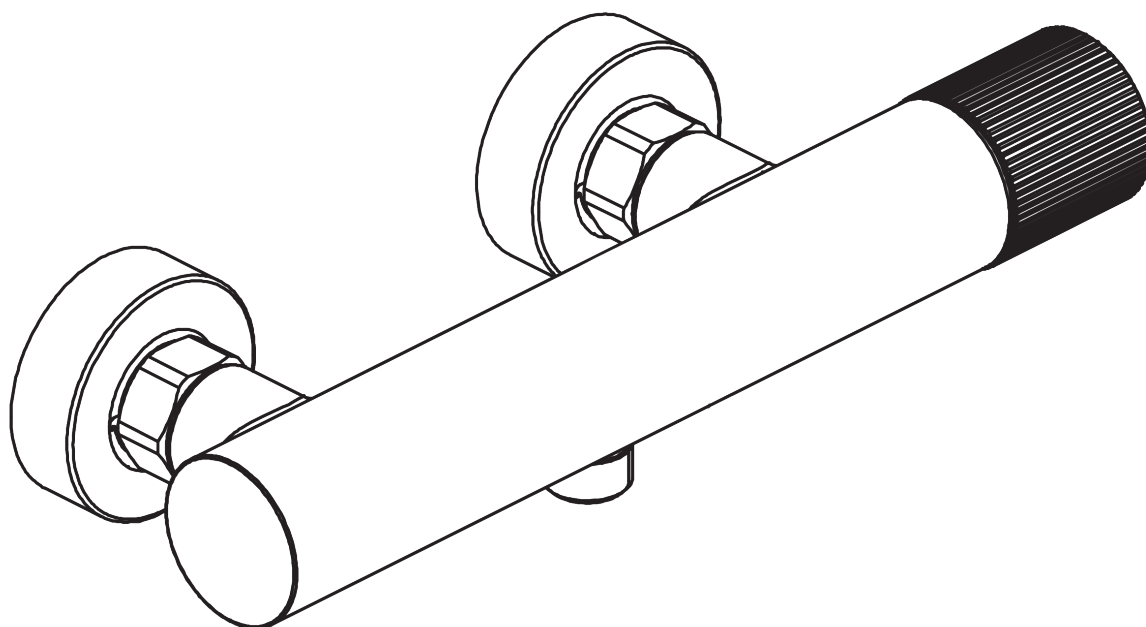
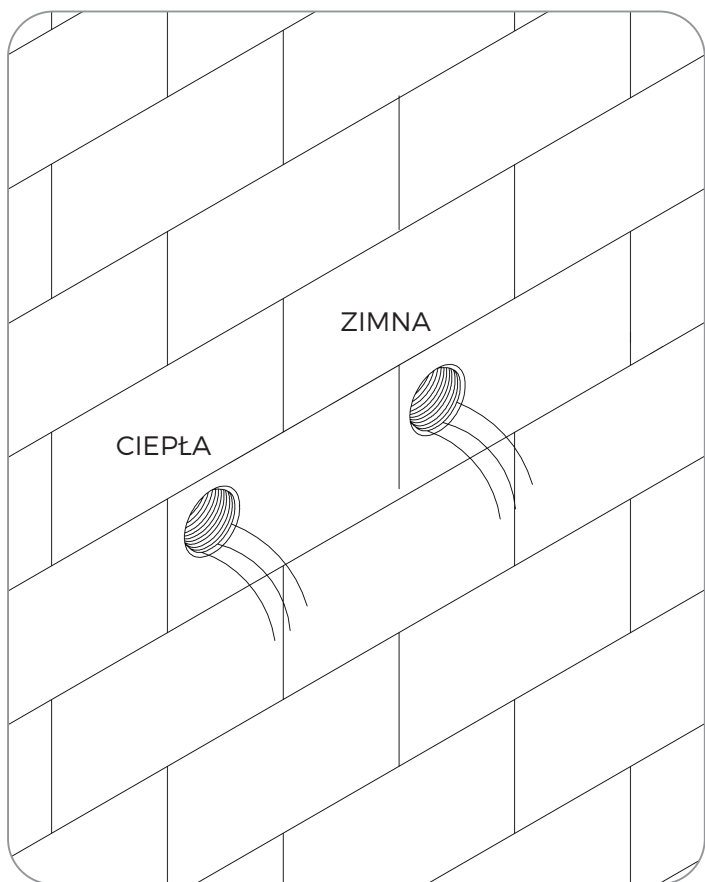


# OLTENS

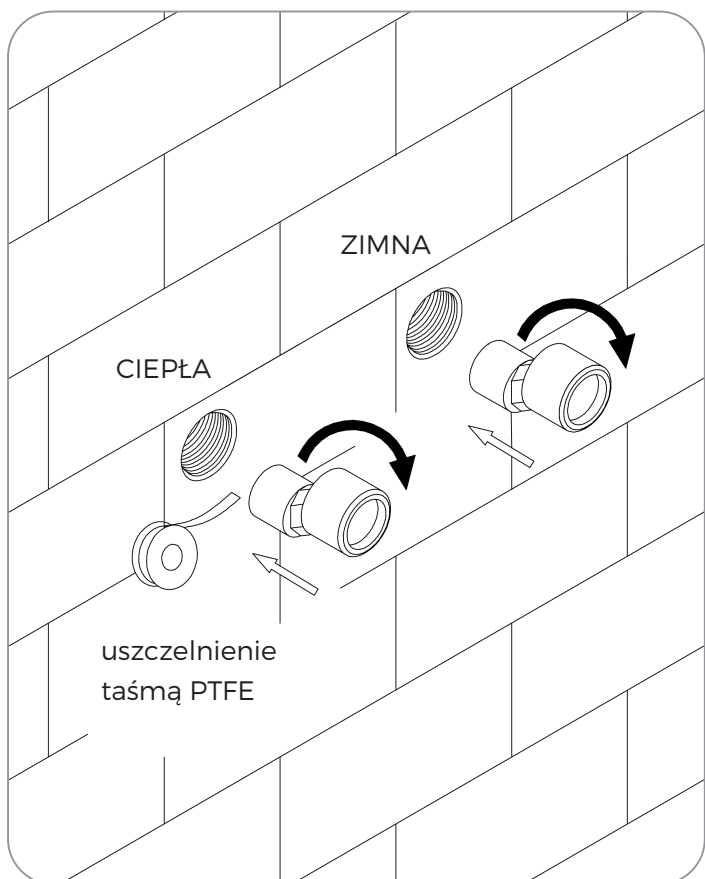


**Bateria prysznicowa - ścienna**  
- instrukcja montażu

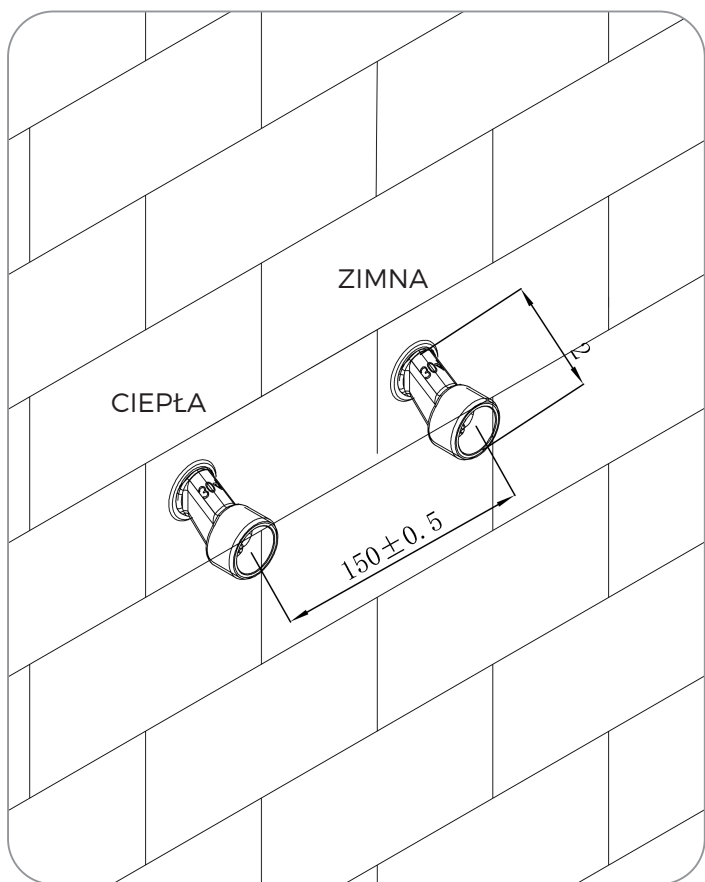
1. Usuń całkowicie wszystkie zanieczyszczenia wewnątrz rur podłączeniowych.



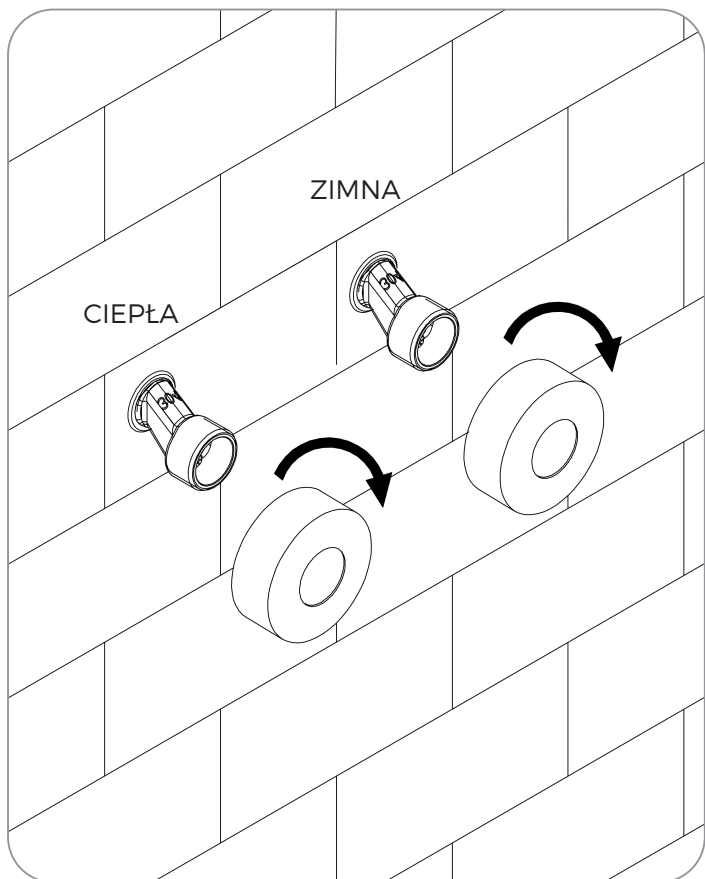
2. Owiń taśmę uszczelniającą z PTFE wokół gwintu G 1/2 złącza S. Następnie wkręć złącza S w rurę doprowadzającą wodę zgodnie z ruchem wskazówek zegara.

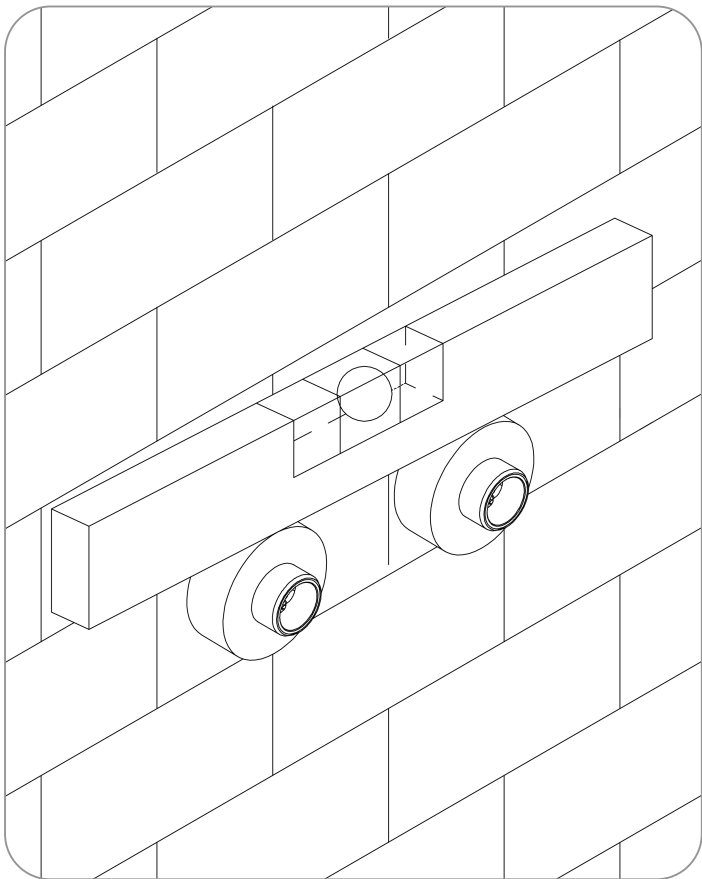


- 3.** Kontroluj głębokość montażu złączy S, aby długość wystającej ze ściany części nie była mniejsza niż  $30\text{ mm} \pm 2\text{ mm}$ .

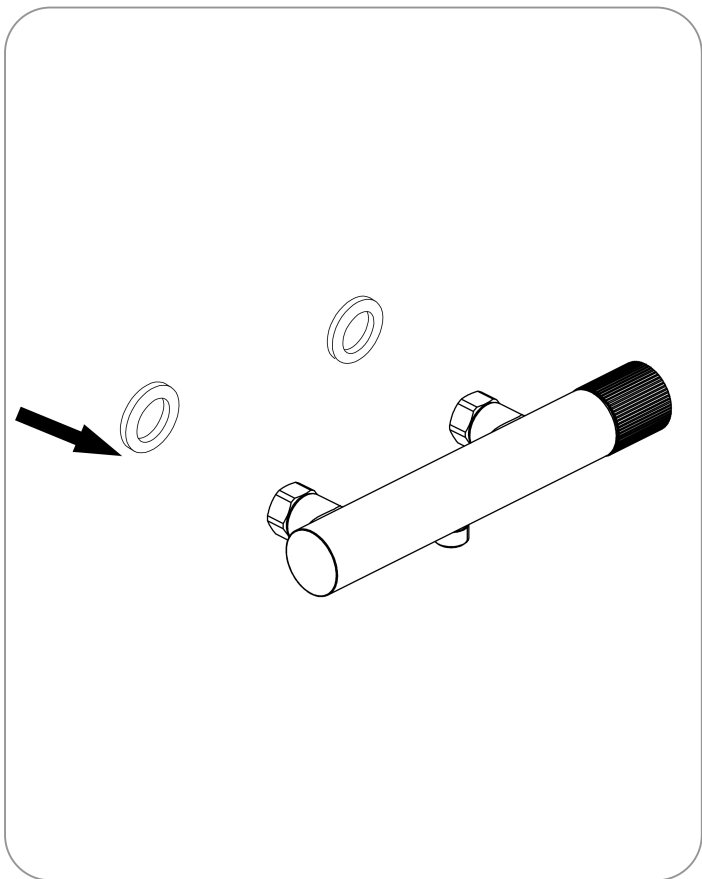


- 4.** Zamontuj rozety baterii na złączach S zgodnie z ruchem wskazówek zegara. Upewnij się, że pokrywają ścianę po instalacji.



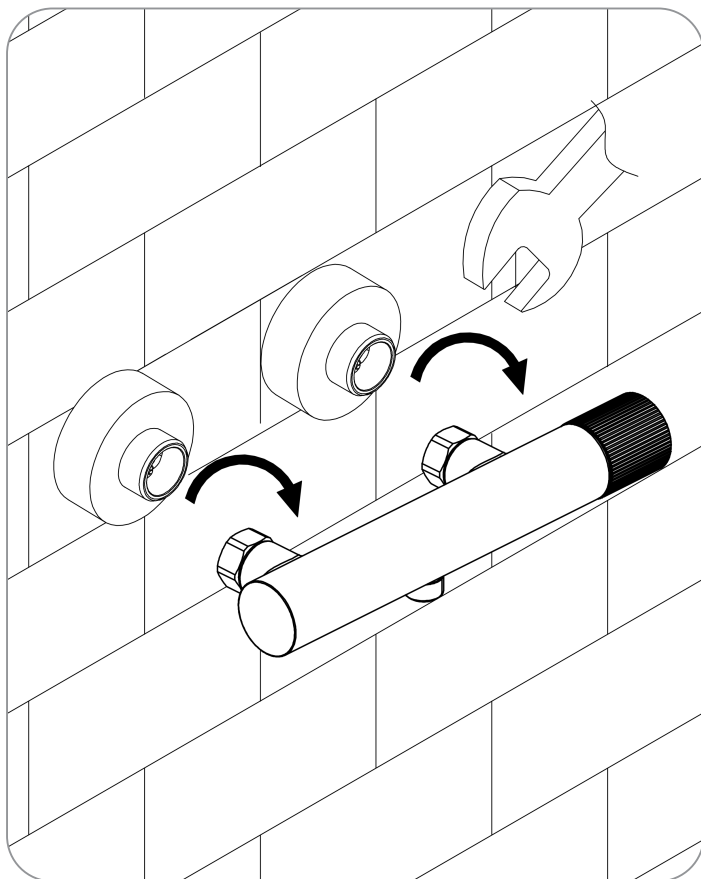


- 5.** Użyj poziomicy, aby sprawdzić czy zainstalowane złącza S i rozety znajdują się w pozycji poziomej.

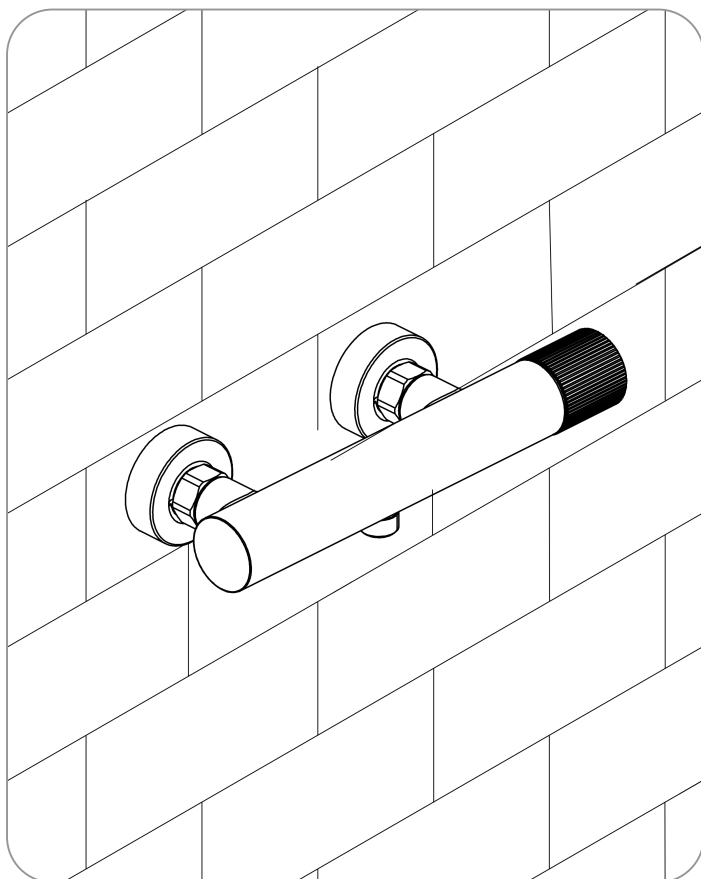


- 6.** Włóż najpierw płaską podkładkę na sześciokątną nakrętkę.

- 7.** Zainstaluj baterię na złącze S zgodnie z ruchem wskazówek zegara.



- 8.** Instalacja została zakończona.



**Uwaga!** Rysunki mają charakter poglądowy, instruktażowy. Wygląd baterii może różnić się od zastosowanych rysunków.

## Dane techniczne

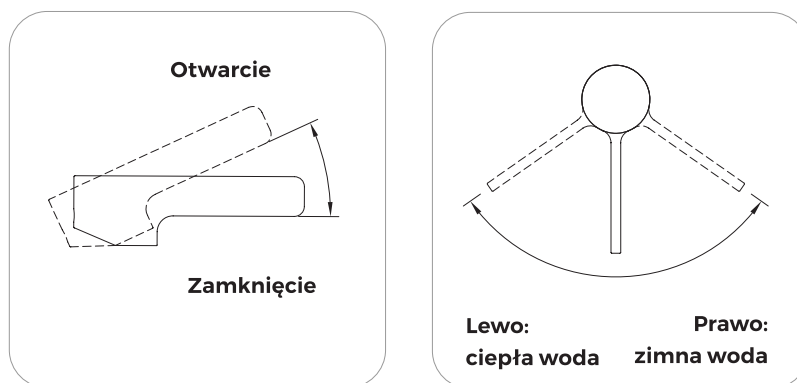
Ciśnienie maksymalne **1 MPa**

Ciśnienie zalecane **0,1-0,5 MPa**

Maksymalna temperatura wody gorącej **90°C**

Zalecana temperatura wody gorącej **65°C**

Upewnij się, że podłączenie ciepłej i zimnej wody zostało wykonane prawidłowo.



## Działanie

Otwarcie wypływu wody oraz płynna regulacja jej wydatku następuje w wyniku wychylenia uchwyty w płaszczyźnie pionowej do góry.

Zwiększenie temperatury wody następuje przez obrót uchwyty w lewo, a zmniejszenie przez obrót uchwyty w prawo. Skrajne lewe położenie uchwyty daje wypływ tylko wody gorącej, skrajne prawe - wypływ tylko wody zimnej.

## Czyszczenie i konserwacja

Splukiwać czystą wodą i wycierać suchą miękką ściereczką.

Przy mocniejszych zabrudzeniach zaleca się stosować specjalne przeznaczone do czyszczenia baterii środki najlepiej profesjonalne produkty marki Oltens serii NanoCare i NanoShine.

W żadnym przypadku nie używać środków zawierających alkohol, substancje dezynfekujące, rozpuszczalniki oraz mocne zasady.

W żadnym przypadku nie wolno czyścić powierzchni baterii chropowatymi ściereczkami lub środkami czyszczącymi zawierającymi materiały ściernie i kwasy.

