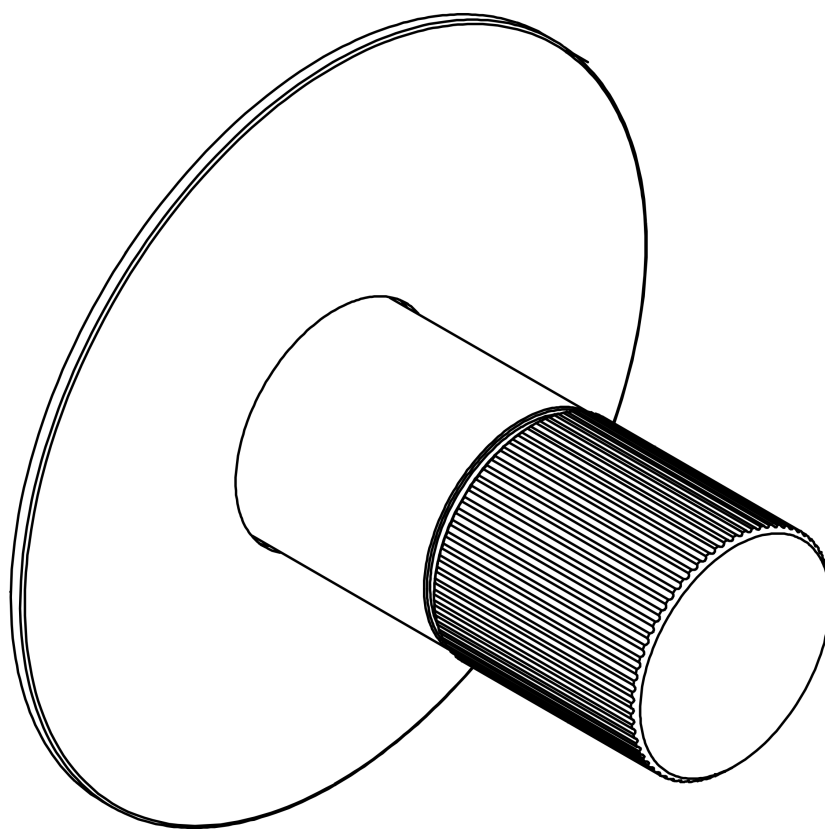
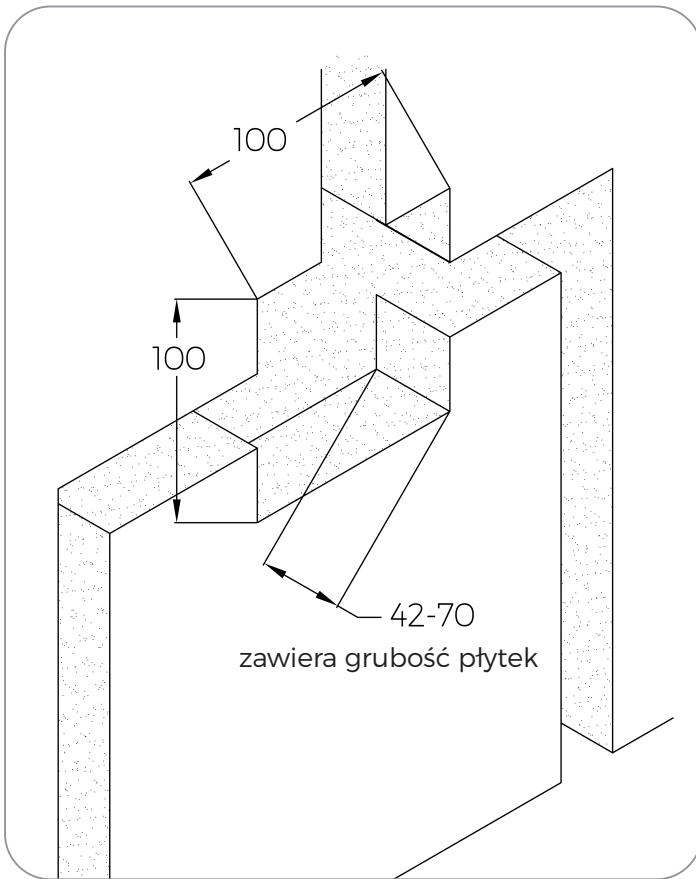


# OLTENS

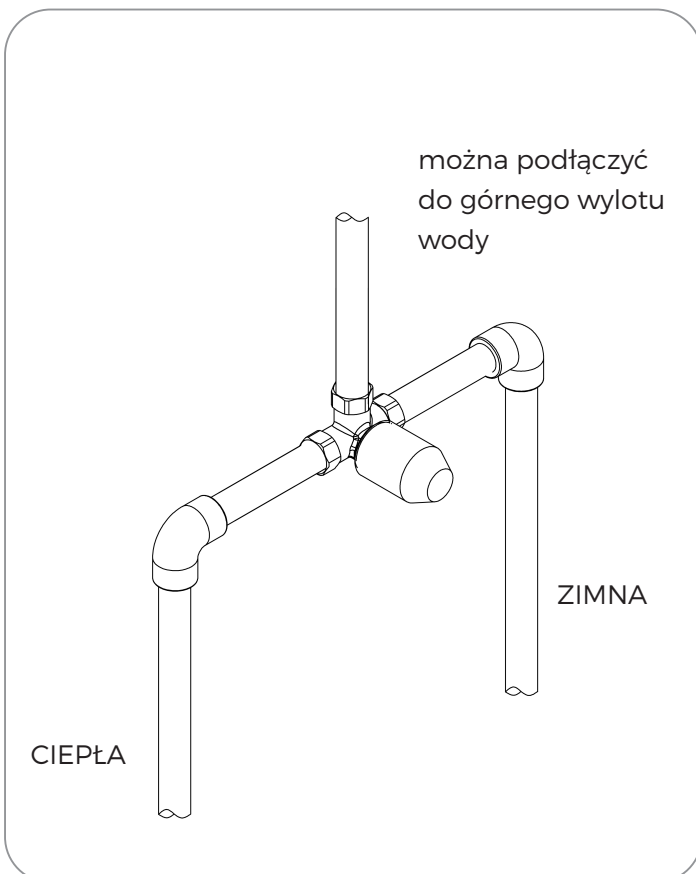


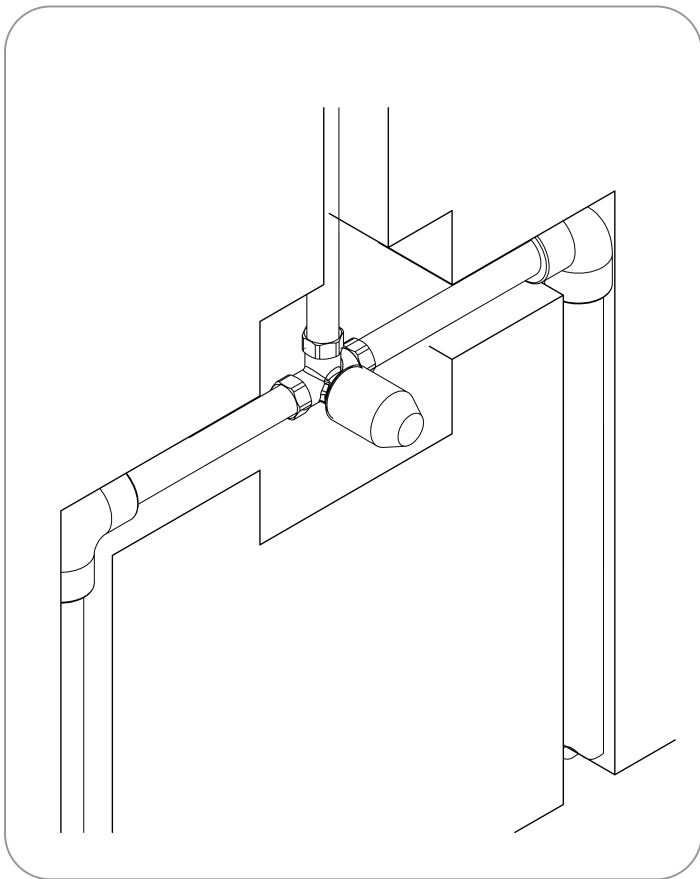
**Podtynkowa bateria prysznicowa**  
– instrukcja montażu

1. Utwórz szczelinę w ścianie, jak pokazano obok na rysunku.

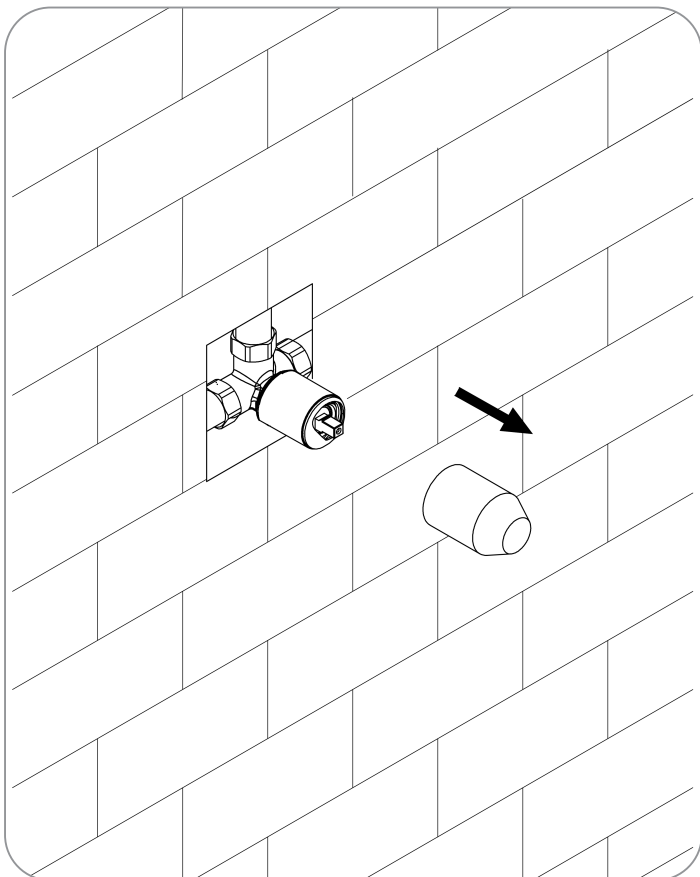


2. Podłącz przyłącza ciepłej i zimnej wody do korpusu baterii podtynkowej, odkręć wodę i przetestuj zawór, aby upewnić się, że nie ma wycieków na każdym połączeniu instalacji.



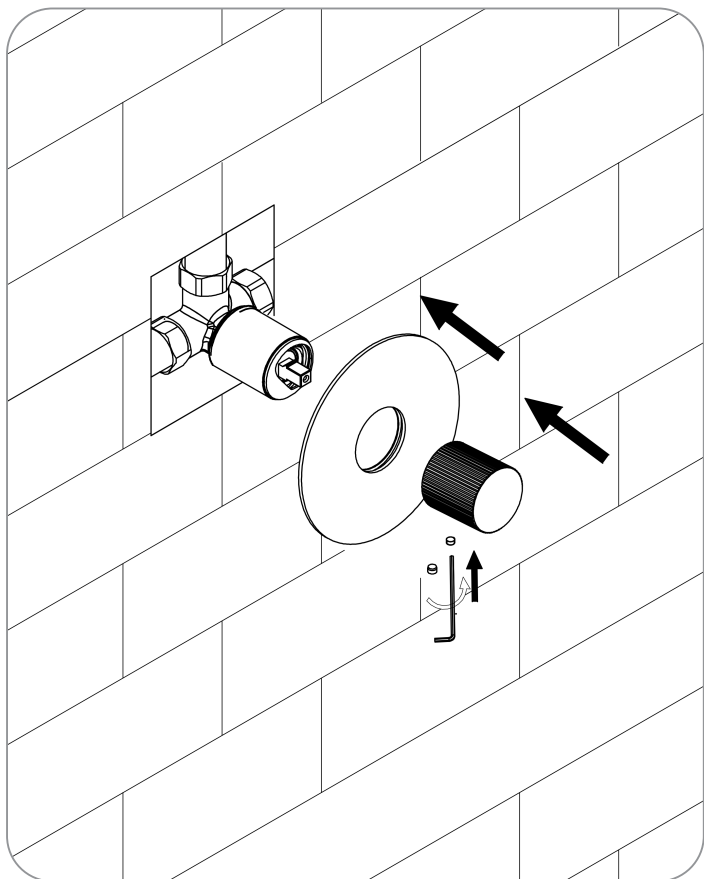


- 3.** Zamocuj korpus baterii w szczelinie ściany, upewnij się, że spód i powierzchnia zaworu jest równoległa do poziomu ściany.

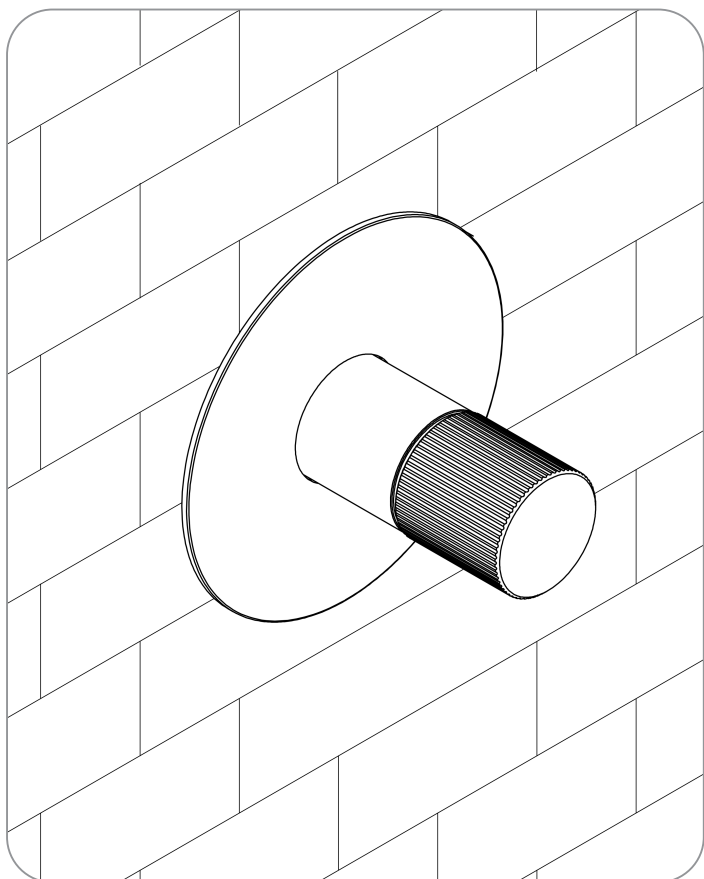


- 4.** Przyklej płytki na ścianę a następnie zdejmij pokrywę zabezpieczającą zawór podtynkowy.

- 5.** Zainstaluj pokrywę baterii oraz uchwyt baterii za pomocą klucza imbusowego i następnie nałóż zaślepkę.



- 6.** Instalacja baterii została zakończona.



**Uwaga!** Rysunki mają charakter poglądowy, instruktażowy. Wygląd baterii może różnić się od zastosowanych rysunków.

## Dane techniczne

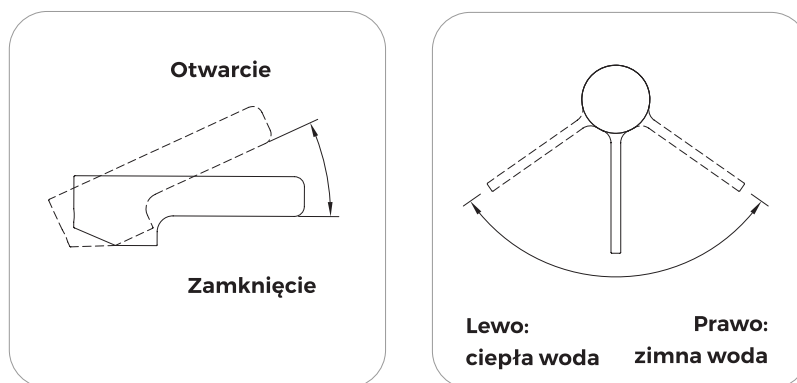
Ciśnienie maksymalne **1 MPa**

Ciśnienie zalecane **0,1-0,5 MPa**

Maksymalna temperatura wody gorącej **90°C**

Zalecana temperatura wody gorącej **65°C**

Upewnij się, że podłączenie ciepłej i zimnej wody zostało wykonane prawidłowo.



## Działanie

Otwarcie wypływu wody oraz płynna regulacja jej wydatku następuje w wyniku wychylenia uchwyty w płaszczyźnie pionowej do góry.

Zwiększenie temperatury wody następuje przez obrót uchwyty w lewo, a zmniejszenie przez obrót uchwyty w prawo. Skrajne lewe położenie uchwyty daje wypływ tylko wody gorącej, skrajne prawe - wypływ tylko wody zimnej.

## Czyszczenie i konserwacja

Splukiwać czystą wodą i wycierać suchą miękką ściereczką.

Przy mocniejszych zabrudzeniach zaleca się stosować specjalne przeznaczone do czyszczenia baterii środki najlepiej profesjonalne produkty marki Oltens serii NanoCare i NanoShine.

W żadnym przypadku nie używać środków zawierających alkohol, substancje dezynfekujące, rozpuszczalniki oraz mocne zasady.

W żadnym przypadku nie wolno czyścić powierzchni baterii chropowatymi ściereczkami lub środkami czyszczącymi zawierającymi materiały ścierne i kwasy.

