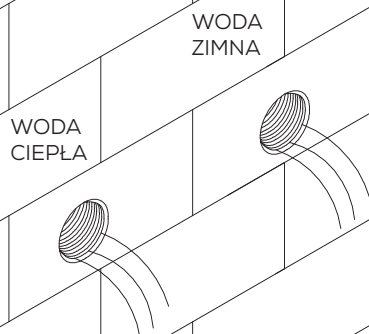


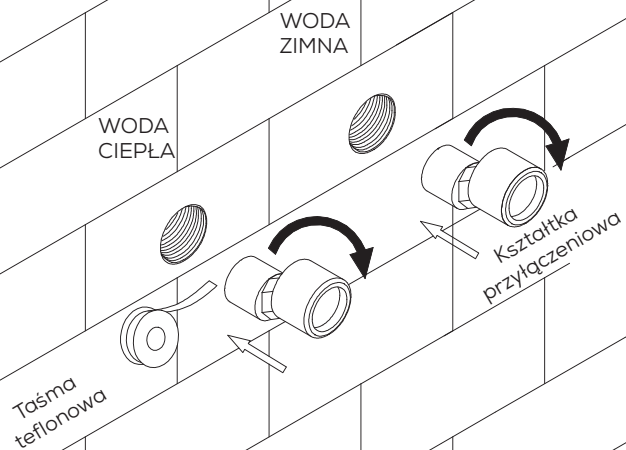
1

Przepłucz instalację – wypuść z niej wodę, aż do uzyskania czystej wody – wolnej od osadu i zanieczyszczeń.



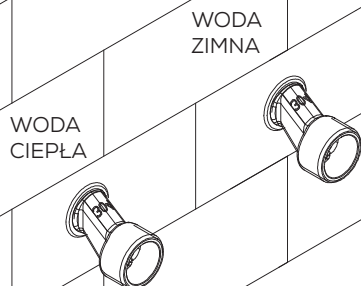
2

Owiń kształtki przyłączeniowe G 1/2" taśmą teflonową, następnie wkręć je zgodnie z ruchem wskazówek zegara.



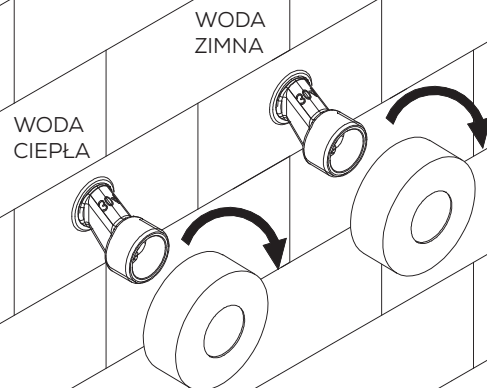
3

Upewnij się, że długość kształtek przyłączeniowych to 30 mm ± 2 mm.



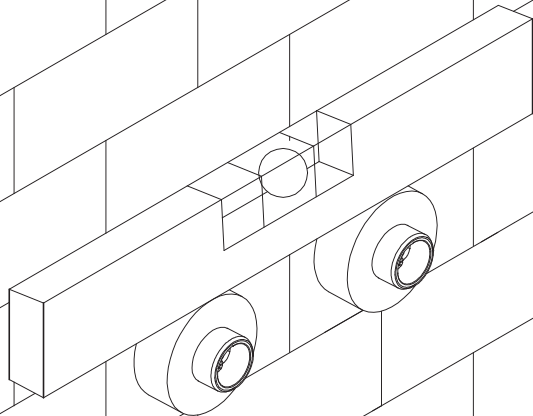
4

Na kształtkach zamocuj rozety i dokręć je zgodnie z ruchem wskazówek zegara.



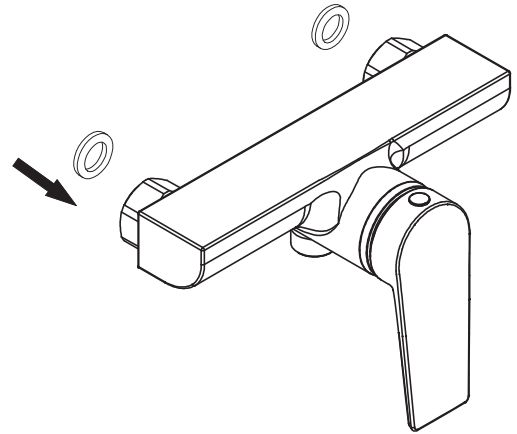
5

Przy pomocy poziomicy sprawdź, czy rozety zostały zamontowane na równym poziomie.



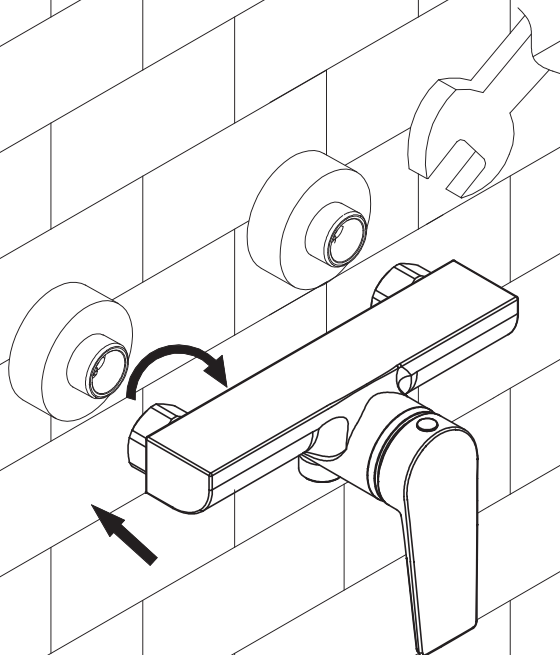
6

Włóż uszczelki.



7

Przykręć korpus baterii do kształtek zgodnie z ruchem wskazówek zegara.



8



V I T A L L E

Bateria prysznicowa - instrukcja montażu

Czyszczenie i konserwacja:

Produkty należy czyścić wodą z dodatkiem łagodnego środka czyszczącego, a następnie wytrzeć do sucha miękką ściereczką.

Nie należy używać gąbek do szorowania, środków szorujących, chemicznych środków czyszczących zawierających rozpuszczalniki lub kwasy.

Aby utrzymać produkty w dobrej kondycji, należy pamiętać o ich regularnym czyszczeniu.

Gwarancja nie obejmuje uszkodzeń mechanicznych lub wynikających z niestosowania się do powyższych zasad.