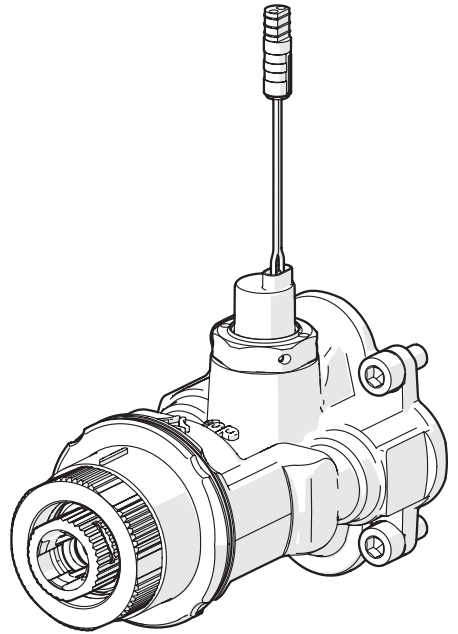




Oras Bluebox

INSTALLATION AND MAINTENANCE GUIDE



Contents

| | | | |
|-------------------------------|----------------------------|-----------------------|--------------------------------|
| CZ Obsah | FI Sisällysluettelo | NL Inhoud | SE Innehållsförteckning |
| DE Inhaltsübersicht | FR Sommaire | NO Innhold | SK Obsah |
| DK Indholdsfortegnelse | IT Indice | PL Spis treści | UA Зміст |
| EE Sisukord | LT Turinys | RO Cuprins | |
| ES Contenidos | LV Saturs | RU Содержание | |



| | |
|---------------------|----------|
| Technical data..... | 4, 9, 19 |
| Installation | 5-9 |
| Operation..... | 14 |
| Maintenance | 15-18 |



| | |
|---------------------|------------|
| Technical data..... | 4, 19 |
| Installation | 5-7, 10-11 |
| Operation..... | 14 |
| Maintenance | 15-18 |



| | |
|---------------------|------------|
| Technical data..... | 4, 19 |
| Installation | 5-7, 12-13 |
| Operation..... | 14 |
| Maintenance | 15-18 |

| | |
|------------------------|----|
| Spare parts | 20 |
| Extension set | 20 |
| Reverse adapter | 20 |
| Distance adapter | 21 |
| Bluetune kit..... | 22 |

Technical data

CZ Technická data
DE Technische Daten
DK Tekniske data
EE Tehnilised andmed
ES Datos técnicos
FI Tekniset tiedot

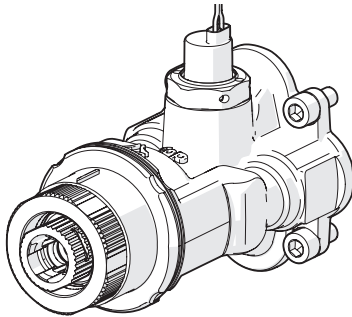
FR Données techniques
IT Dati tecnici
LT Techniniai duomenys
LV Tehniskie dati
NL Technische gegevens
NO Teknisk informasjon

PL Dane techniczne
RO Date tehnice
RU Технические данные
SE Teknisk information
SK Technické údaje
UA Технічні дані



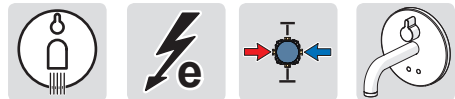
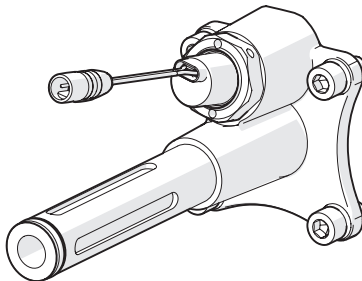
EN 15091
 100 - 1000 kPa
 max. +70°C

IP 55



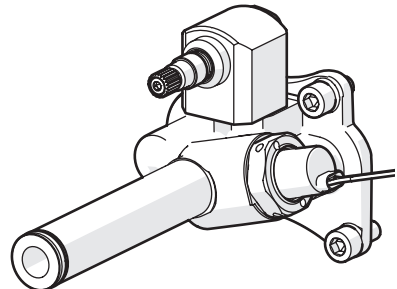
EN 15091
 100 - 1000 kPa
 max. +70°C

IP 55



EN 15091, EN 1111
 100 - 1000 kPa
 max. +70°C

IP 55



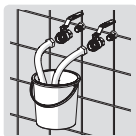
Rinsing

CZ Vypláchnutí
DE Spülen
DK Gennemskyldning
EE Loputama
ES Aclarar

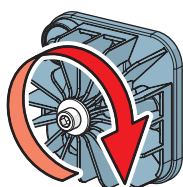
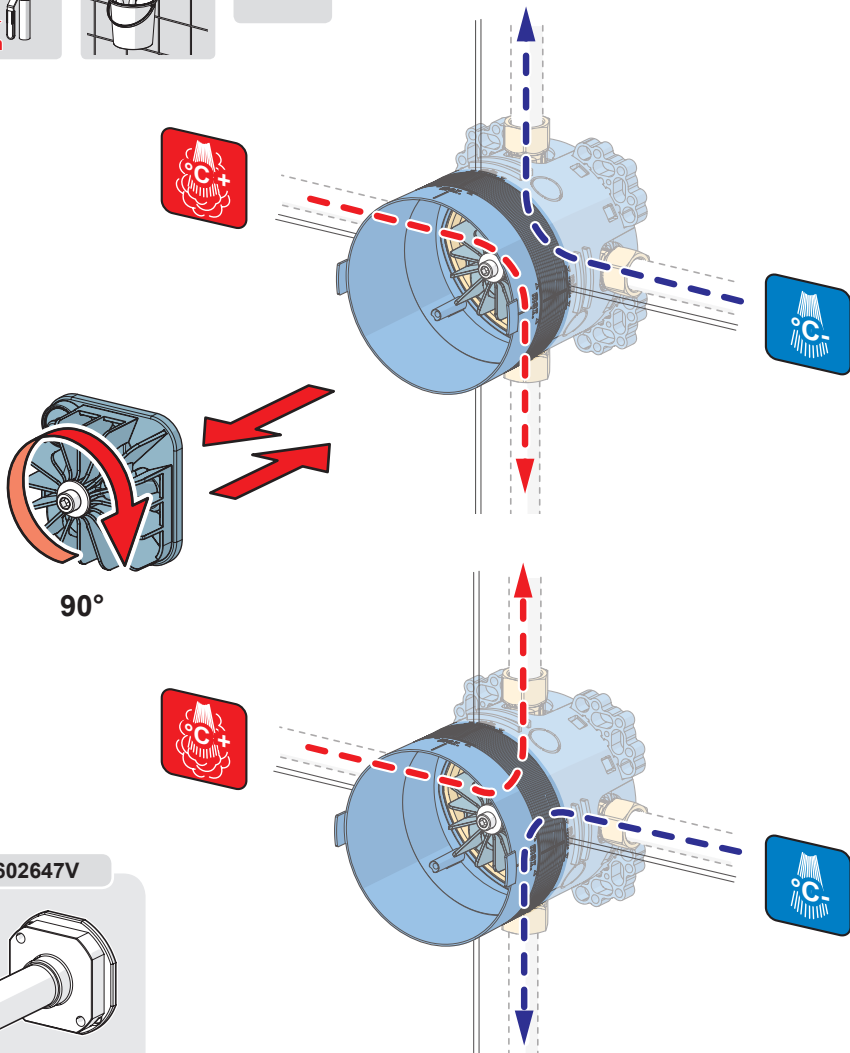
FI Huuhtelu
FR Rinçage
IT Spurgo
LT Praplovimas
LV Skalošana

NL Spoelen
NO Rengjøring
PL Płukania
RO Spălare
RU Промывка

SE Renspolning
SK Vypláchnutie
UA Промивання

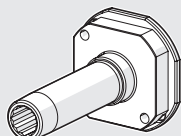


EN 1717
EN 806-5



90°

602647V



Rinsing tube

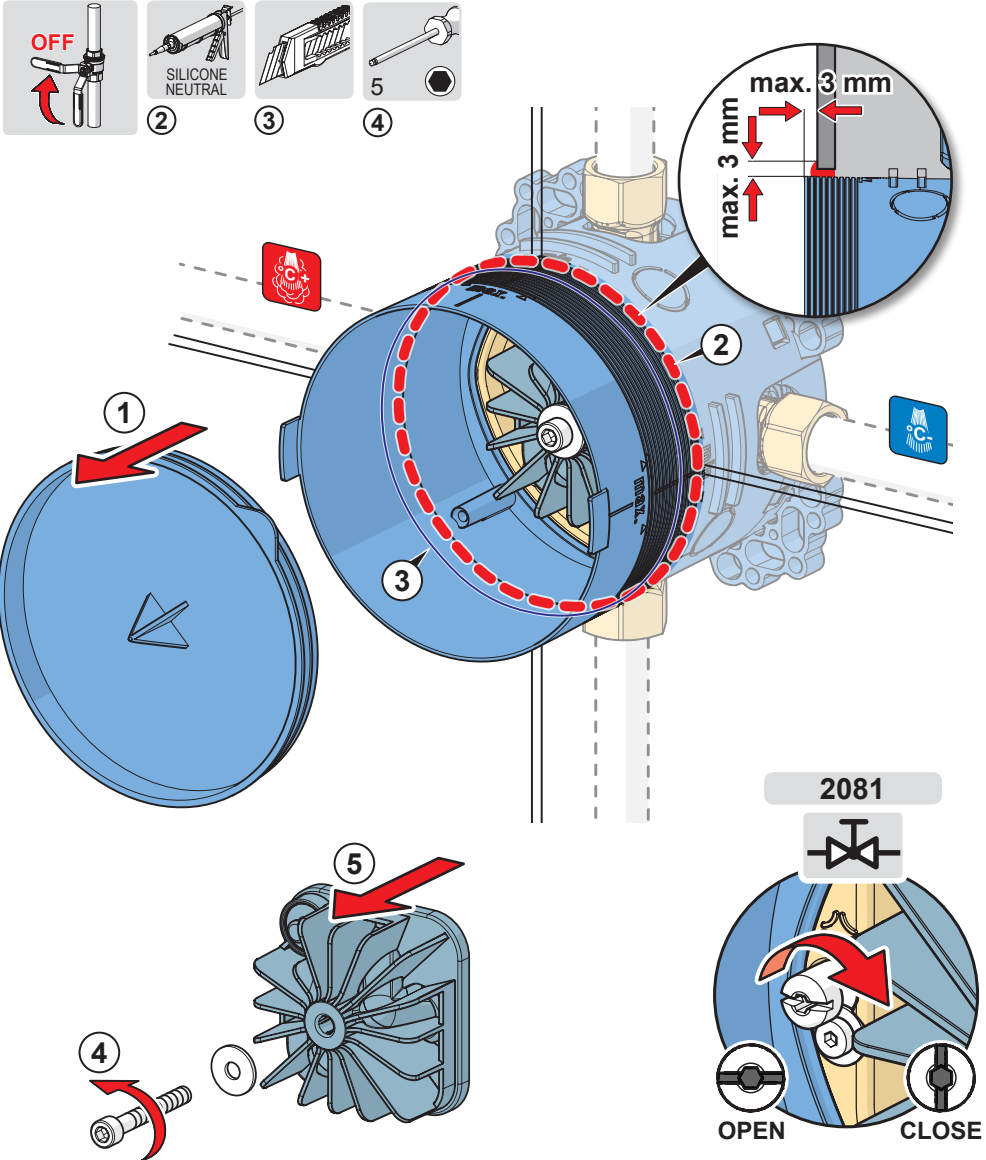
Installation

CZ Montáž
DE Montage
DK Installation
EE Paigaldus
ES Montaje

FI Asennus
FR Installation
IT Montaggio
LT Montavimas
LV Montāža

NL Installatie
NO Montering
PL Instalacja
RO Instalare
RU Установка

SE Installation
SK Inštalácia
UA Встановлення



Installation

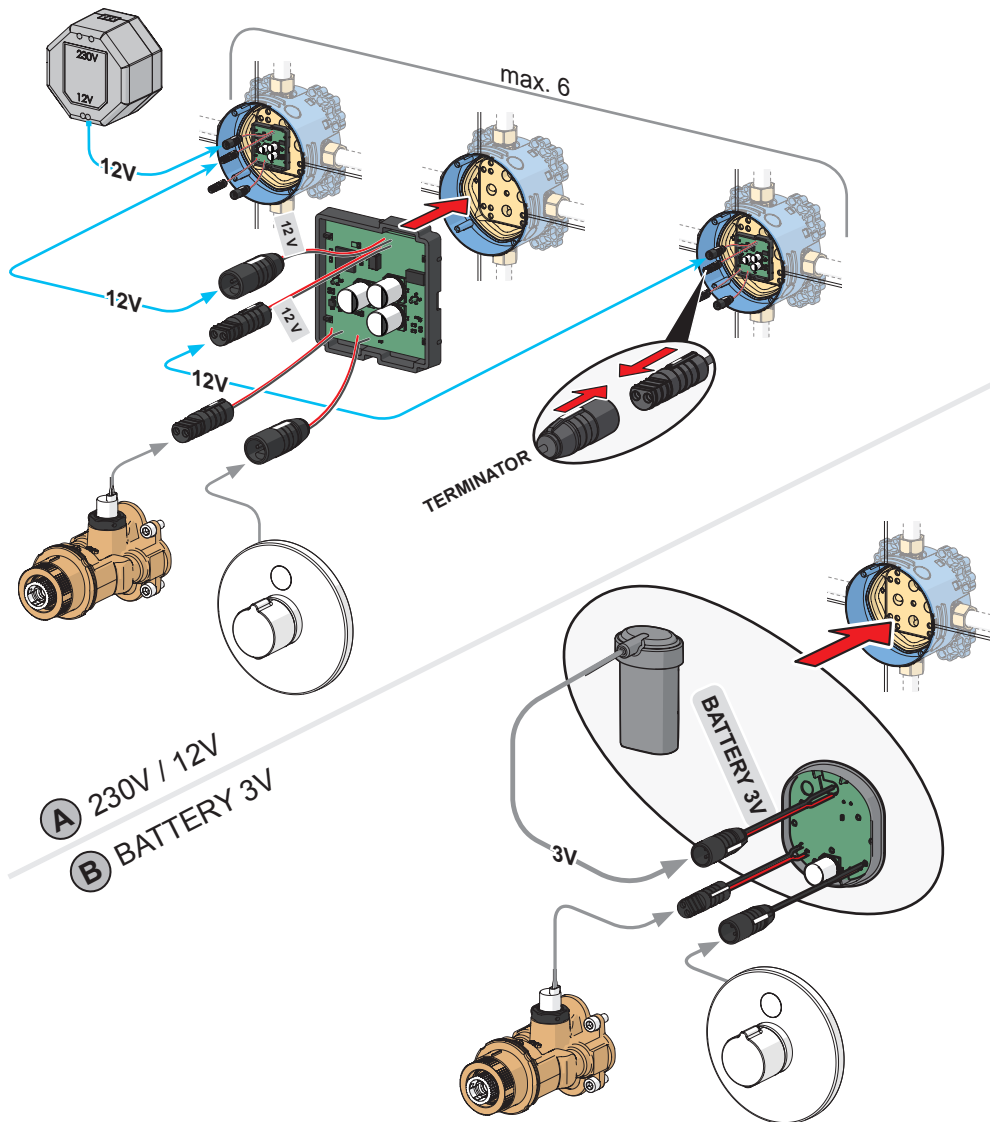
CZ Montáž
DE Montage
DK Installation
EE Paigaldus
ES Montaje

FI Asennus
FR Installation
IT Montaggio
LT Montavimas
LV Montāža

NL Installatie
NO Montering
PL Instalacja
RO Instalare
RU Установка

SE Installation
SK Inštalácia
UA Встановлення

199275



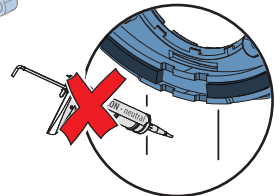
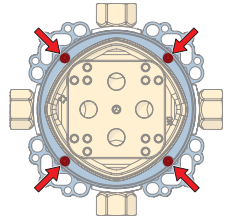
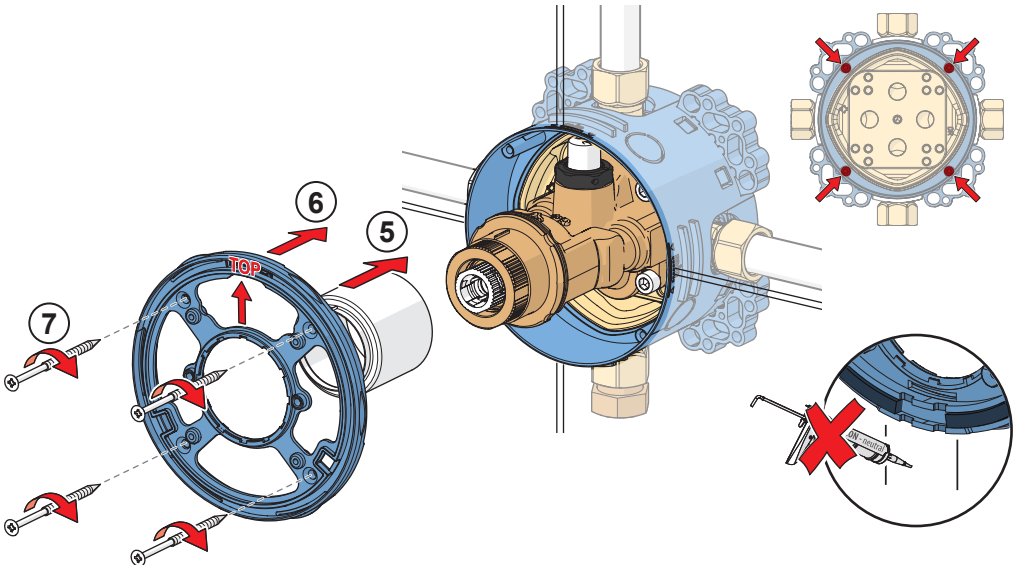
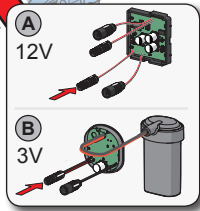
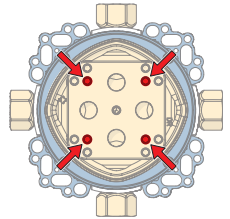
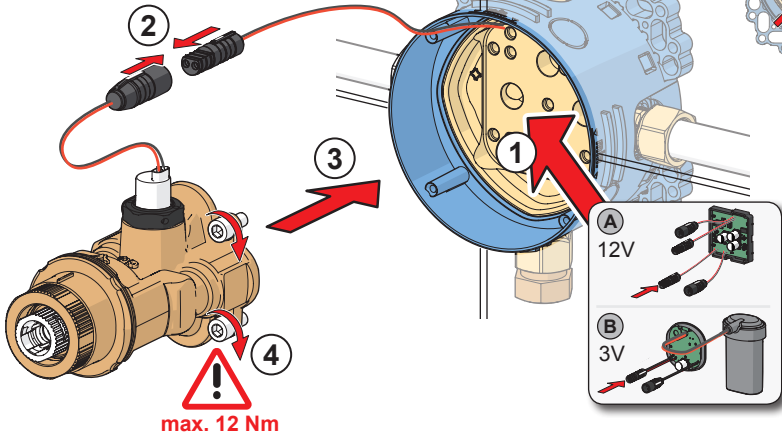
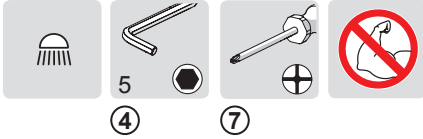
Installation

CZ Montáž
DE Montage
DK Installation
EE Paigaldus
ES Montaje

FI Asennus
FR Installation
IT Montaggio
LT Montavimas
LV Montāža

NL Installatie
NO Montering
PL Instalacja
RO Instalare
RU Установка

SE Installation
SK Inštalácia
UA Встановлення



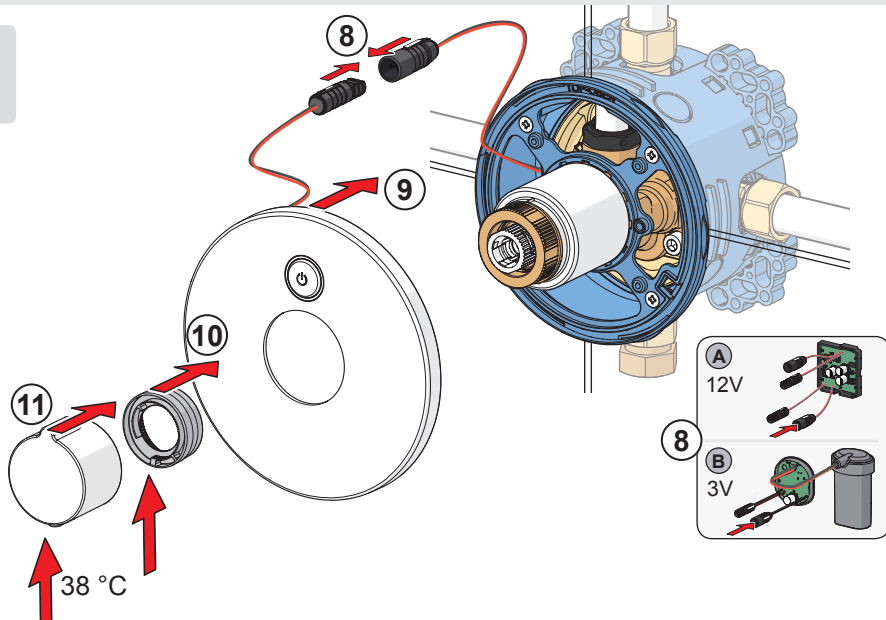
Installation

CZ Montáž
DE Montage
DK Installation
EE Paigaldus
ES Montaje

FI Asennus
FR Installation
IT Montaggio
LT Montavimas
LV Montāža

NL Installatie
NO Montering
PL Instalacja
RO Instalare
RU Установка

SE Installation
SK Inštalácia
UA Встановлення



max. 3 min



3 ...



6 1-4 x



9 1-10x



OK

NOK

| Factory default | | 1 x | 2 x | 3 x | 4 x | 5 x | 6 x | 7 x | 8 x | 9 x | 10 x |
|------------------------------|-----|---------|-----|-----|-----|-----|-----|-----|-----|-----|------|
| Flow period (sec) | 1 x | 15 | 30 | 45 | 60 | 75 | 90 | 105 | 120 | 135 | 150 |
| Automatic flush (h) | 2 x | 0 (off) | 6 | 12 | 18 | 24 | 30 | 36 | 48 | 60 | 72 |
| Automatic flush period (sec) | 3 x | 30 | 60 | 90 | 120 | 180 | 240 | 300 | 360 | 480 | 600 |
| Factory settings | 4 x | fs | - | - | - | - | - | - | - | - | - |

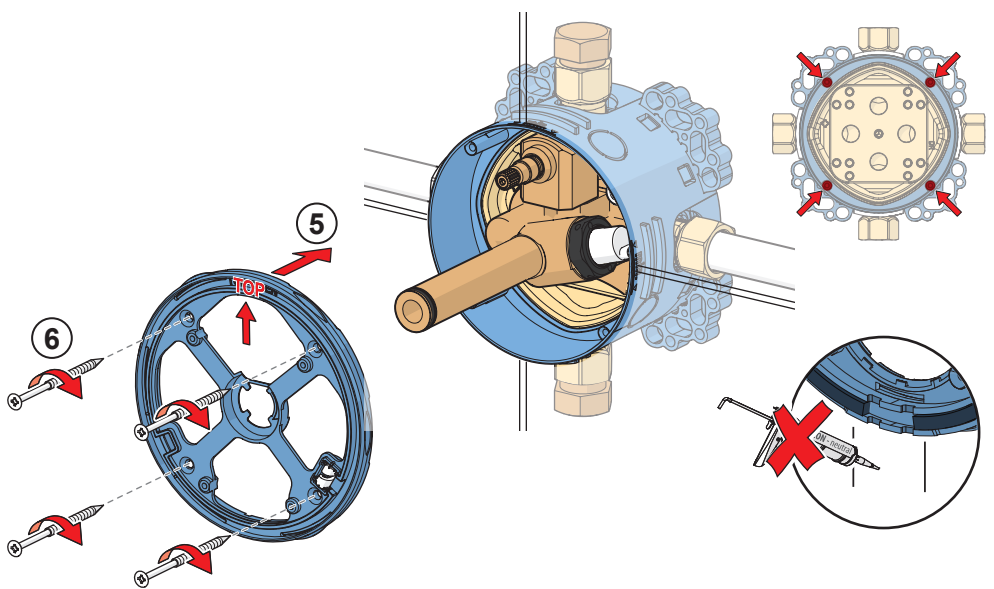
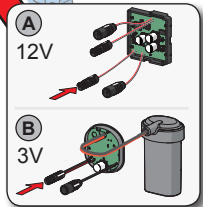
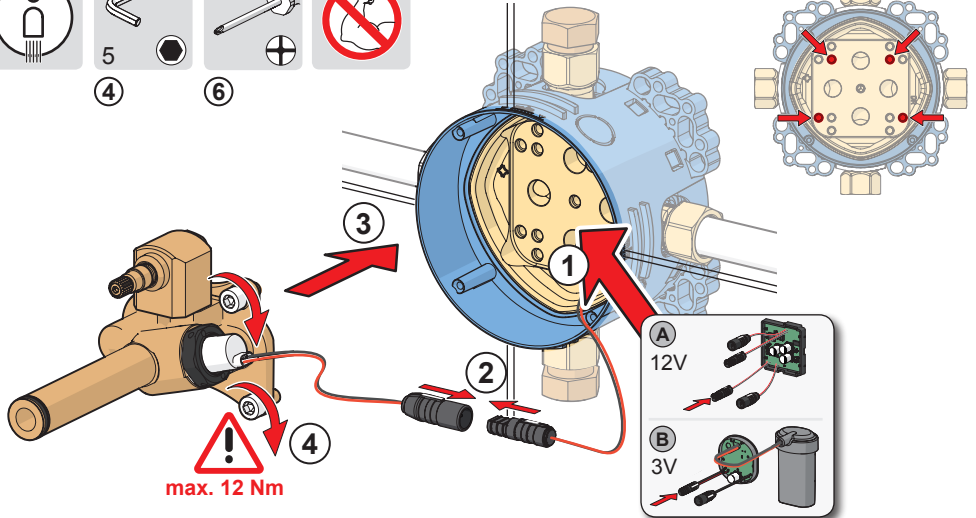
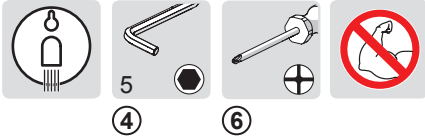
Installation

CZ Montáž
DE Montage
DK Installation
EE Paigaldus
ES Montaje

FI Asennus
FR Installation
IT Montaggio
LT Montavimas
LV Montāža

NL Installatie
NO Montering
PL Instalacja
RO Instalare
RU Установка

SE Installation
SK Inštalácia
UA Встановлення



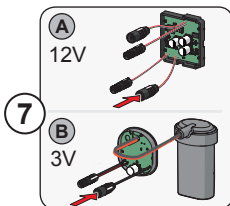
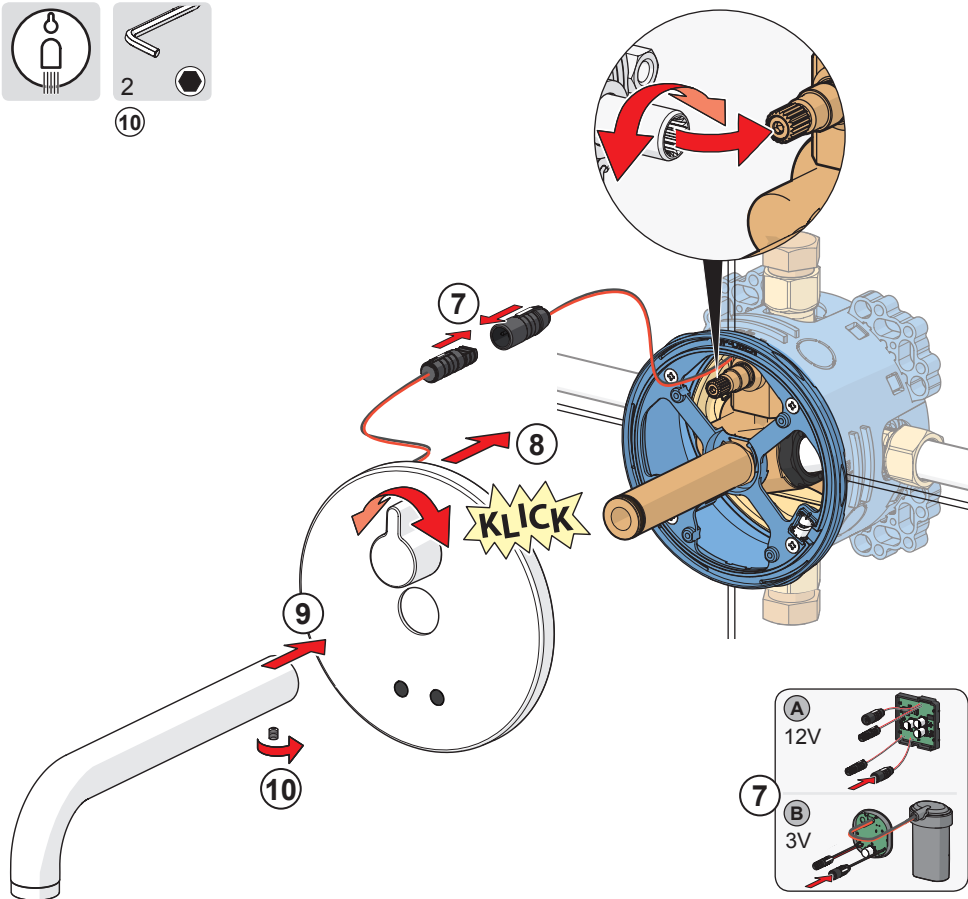
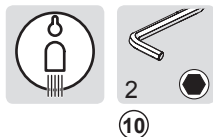
Installation

CZ Montáž
DE Montage
DK Installation
EE Paigaldus
ES Montaje

FI Asennus
FR Installation
IT Montaggio
LT Montavimas
LV Montāža

NL Installatie
NO Montering
PL Instalacja
RO Instalare
RU Установка

SE Installation
SK Inštalácia
UA Встановлення



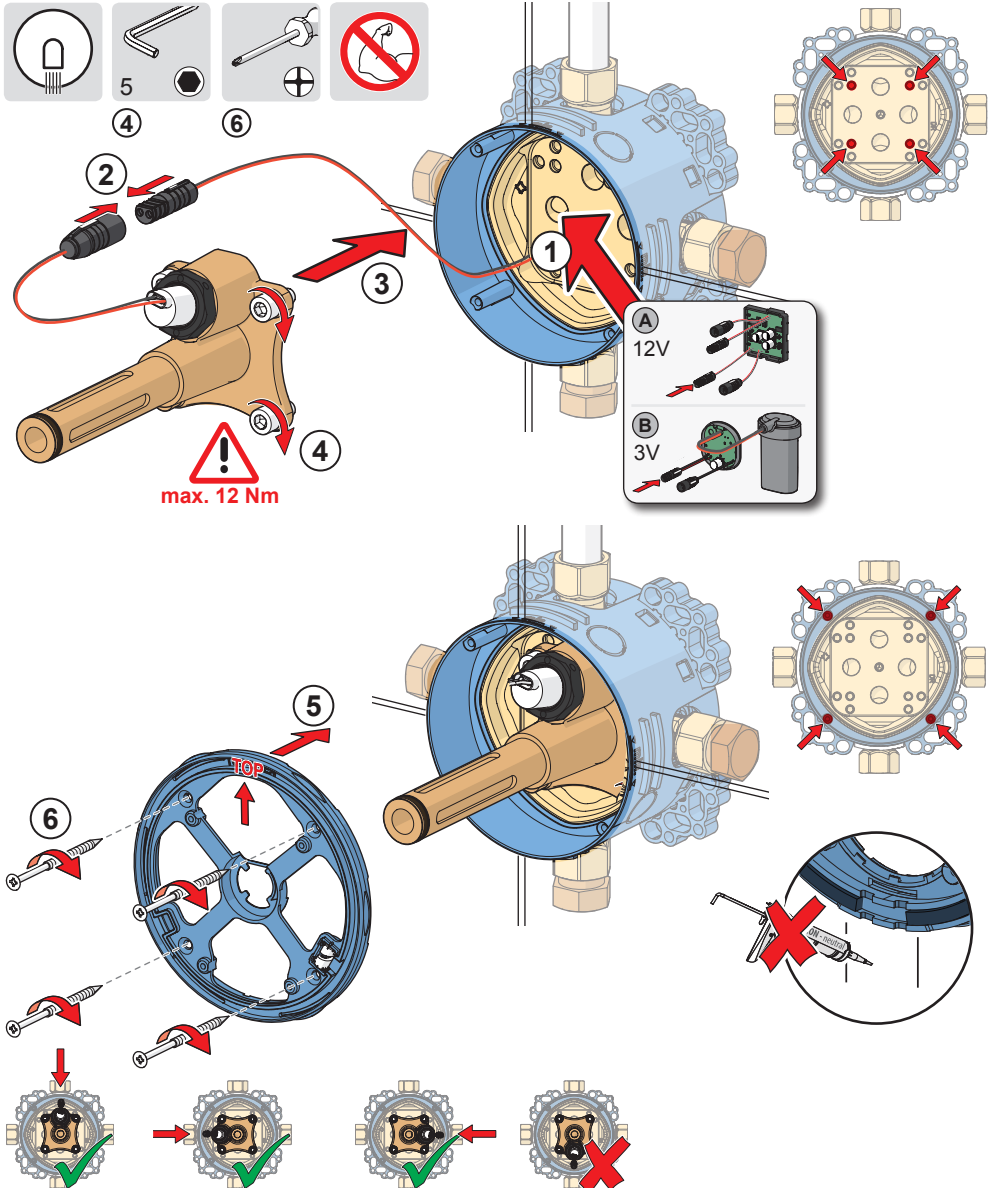
Installation

CZ Montáž
DE Montage
DK Installation
EE Paigaldus
ES Montaje

FI Asennus
FR Installation
IT Montaggio
LT Montavimas
LV Montāža

NL Installatie
NO Montering
PL Instalacja
RO Instalare
RU Установка

SE Installation
SK Inštalácia
UA Встановлення



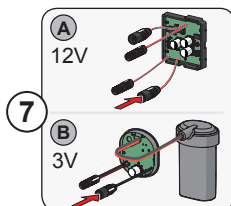
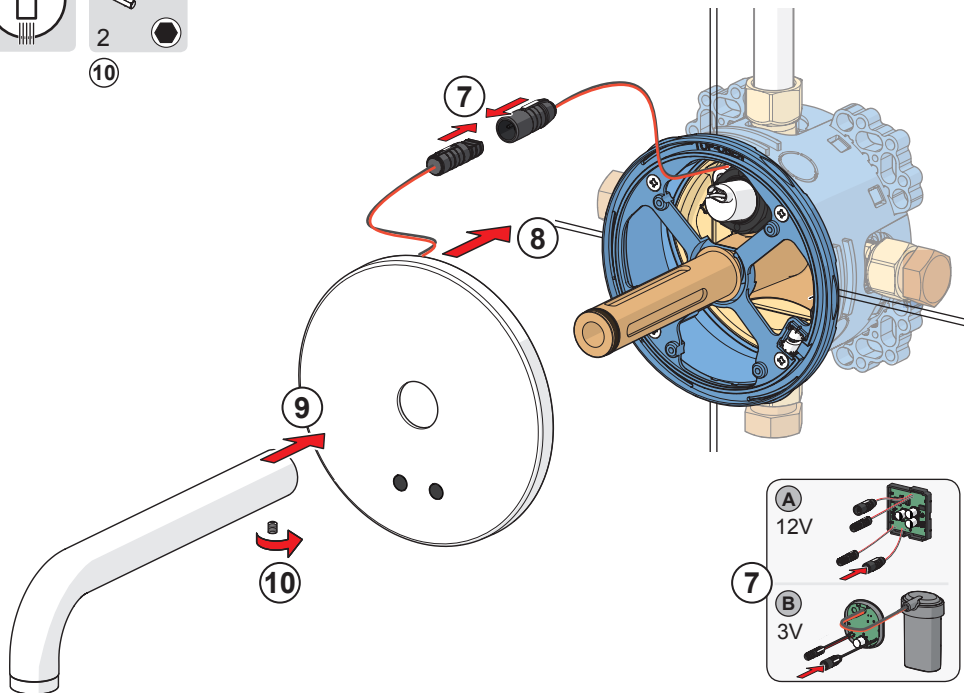
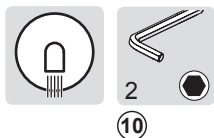
Installation

CZ Montáž
DE Montage
DK Installation
EE Paigaldus
ES Montaje

FI Asennus
FR Installation
IT Montaggio
LT Montavimas
LV Montāža

NL Installatie
NO Montering
PL Instalacja
RO Instalare
RU Установка

SE Installation
SK Inštalácia
UA Встановлення



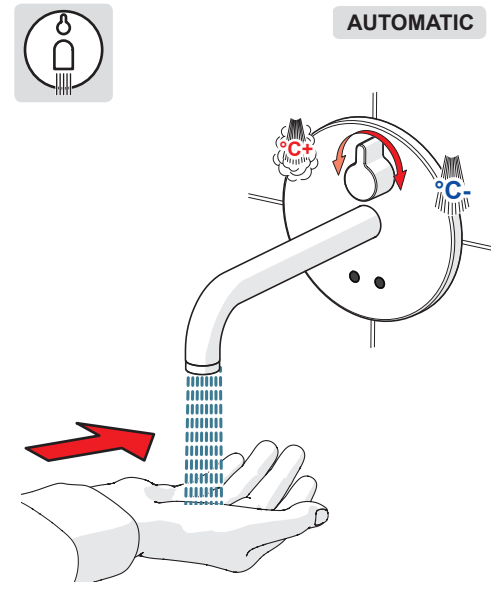
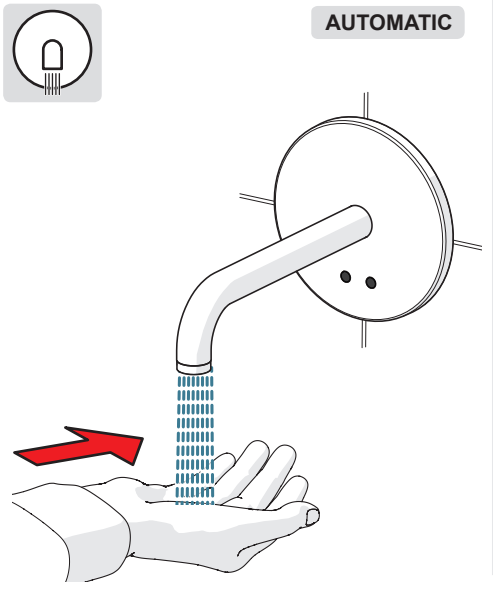
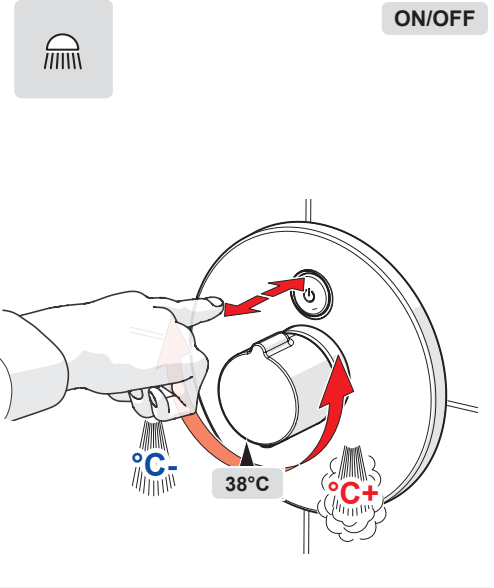
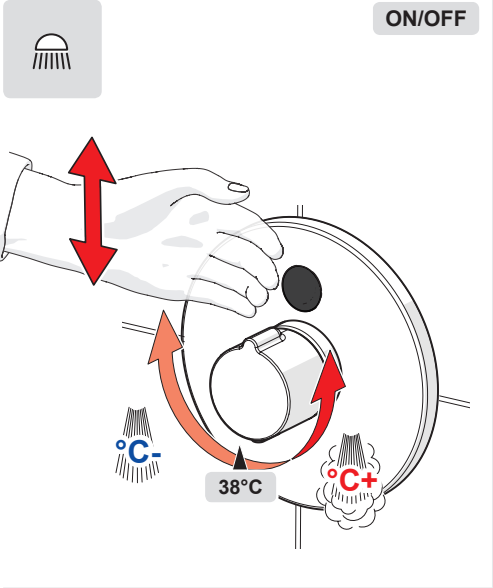
Operation

CZ Funkce
DE Funktion
DK Betjening
EE Toimimine
ES Servicio

FI Toiminta
FR Utilisation
IT Funzionamento
LT Veikimo principas
LV Darbības princips

NL Bediening
NO Funksjon
PL Działanie
RO Funcționare
RU Принцип действия

SE Funktion
SK Prevádzka
UA Принцип дії



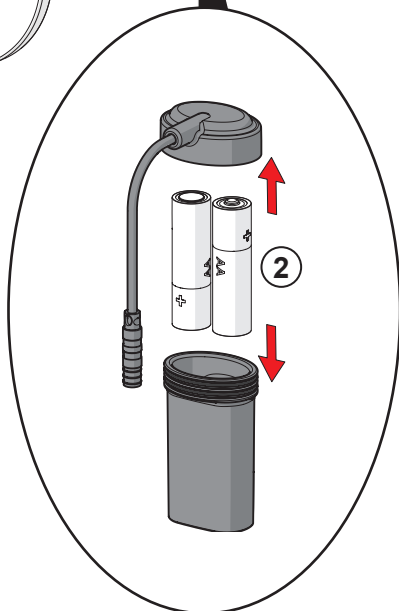
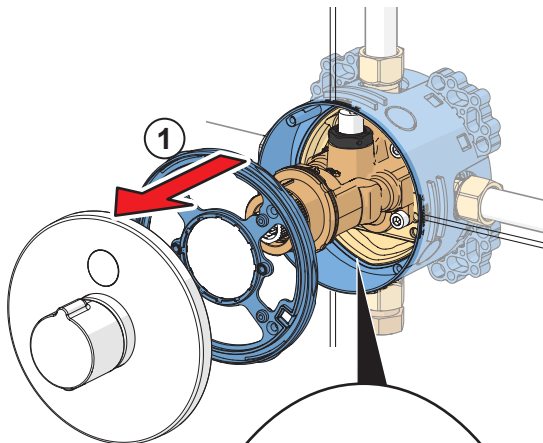
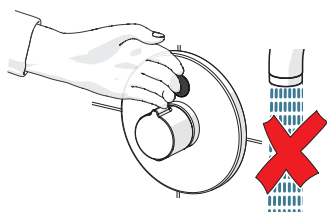
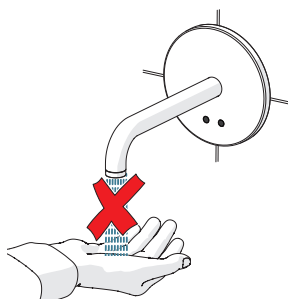
Changing the battery

CZ Výměna baterie
DE Wechsel der Batterie
DK Udskiftning af batteri
EE Patarei vahetamine
ES Cambiar la batería
FI Pariston vaihto
FR Changement de la pile
IT Sostituzione della batteria
LT Baterijos pakeitimas

LV Baterijas maiņa
NL Batterij vervangen
NO Bytting av batteri
PL Wymiana baterii zasilającej
RO Înlocuirea bateriei electrice
RU Замена батареейки
SE Byte av batteri
SK Výmena batérie
UA Заміна батарейки



② ②

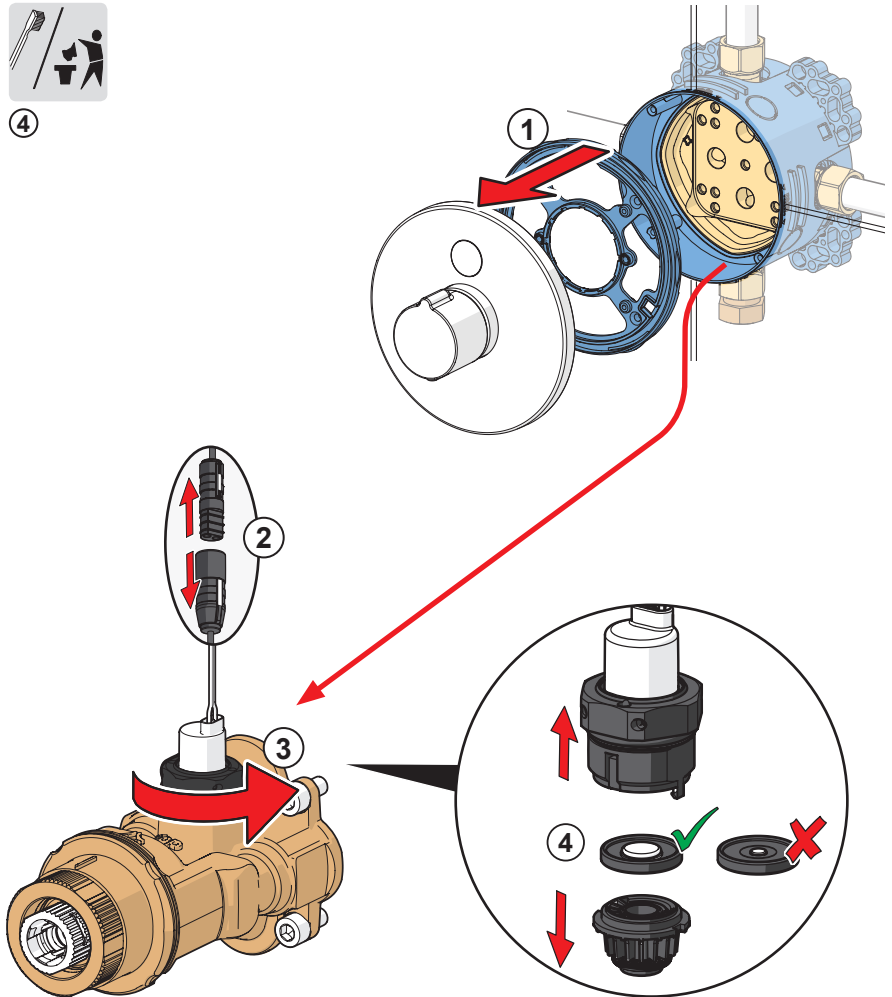
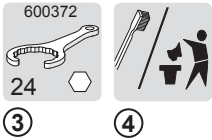


AA 1.5V Lithium x 2

Servicing the solenoid valve

CZ Servis solenoidového ventilu
DE Wartung der Magnetventil
DK Rensning/udskiftning af magnetventilens
EE Magnetventiili vahetamine
ES Cambiar la válvula magnética
FI Magneettiventtiilin vaihto
FR Changement de l'électrovanne
IT Sostituzione della valvola magnetica
LT Elektromagnetinio vožtuvo pakeitimas

LV Elektromagnētiskā vārsta maiņa
NL Vervanging van de magneetventiel
NO Bytting av magnetventil
PL Wymiana zaworu solenoidowego
RO Întreținerea valvei solenoidale
RU Замена электромагнитного клапана
SE Byte av magnetventil
SK Výmena elektromagnetického ventilu
UA Заміна електро магнітного клапана



To change the cartridge

CZ Výměna kartuše

DE Ein- und Ausbau der Kartusche

DK Udskiftning af reguleringskassette (unit)

EE Seadeosa vahetus

ES Montaje del cartucho

FI Säätöosan vaihto

FR Montage et démontage de la cartouche

IT Montaggio della cartuccia

LT Valdanciosios kasetės pakeitimas

LV Regulēšanas mehānisma kasetes maiņa

NL Vervangen van het keramische binnenwerk

NO Skifting av kassett

PL Wymiana modułu sterującego

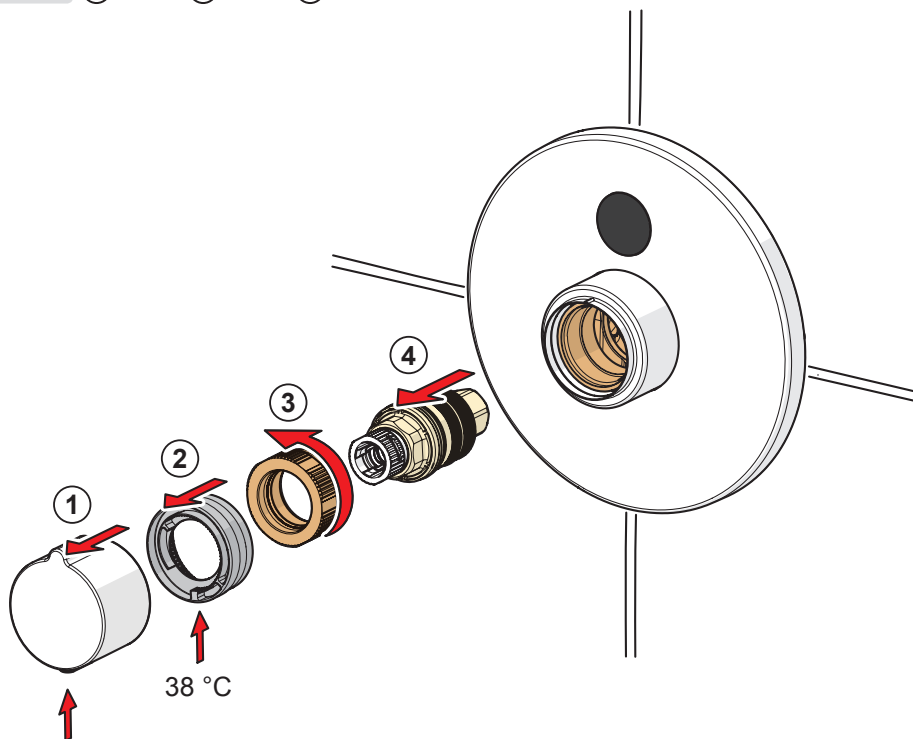
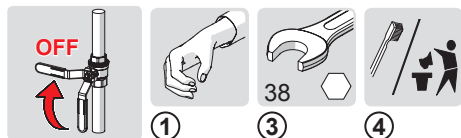
RO Înlocuirea cartușului

RU Замена регулировочного блока

SE Byte av kassett

SK Výměna kartuše

UA Заміна регульовального блоку

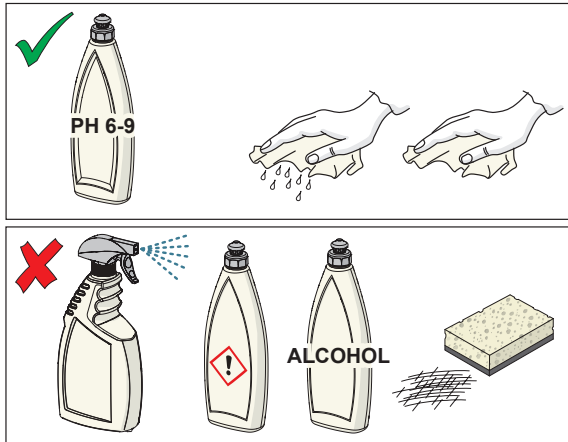


Cleaning the faucet

CZ Čištění baterie
DE Reinigung der Armatur
DK Rengøring af armaturet
EE Puhastamine
ES Limpieza de la grifería
FI Puhdistus

FR Nettoyage du robinet
IT Pulizia della rubinetteria
LT Maišytuvo valymas
LV Krāna tīrīšana
NL Reinigen van de kraan
NO Rengjøring av kranen

PL Czyszczenie baterii
RO Curățire
RU Чистка смесителя
SE Rengöring av blandarna
SK Čistenie vodovodnej batérie
UA Чищення змішувача

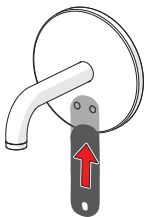
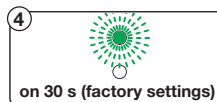
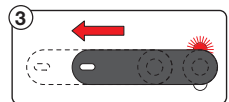
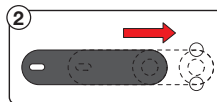


Cleaning mode

CZ Režim úklid
DE Reinigungsmodus
DK Rengøringsfunktion
EE Puhastamise režiim
ES Modo limpieza
FI Siivoustila

FR Mode de nettoyage
IT Modalità di pulizia
LT Valymo režimas
LV Tīrīšanas režīms
NL Reinigings modus
NO Rensemodus

PL Tryb czyszczenia
RO Modul de curățare
RU Режим очистки
SE Rengöringsläge
SK Režim upratovanie
UA Режим очищення



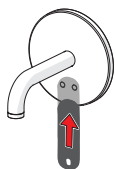
Changing the factory settings

CZ Změna hodnot předem nastavených výrobcem
DE Änderung der Werkseinstellungen
DK Ændring af fabriksindstillinger
EE Tehaseadete muutmine
ES Cambio de los ajustes de fábrica
FI Tehdasasetusten muuttaminen
FR Changement du réglage d'usine
IT Modifiche delle regolazioni di fabbrica
LT Gamyklinių nustatymų pakeitimas

LV Rūpnīcas iestatījumu maiņa
NL Wijziging factory settings
NO Forandring av fabrikkens forhåndsinnstillinger
PL Zmiana nastaw fabrycznych
RO Modificarea setărilor din fabrică
RU Изменение заводских значений
SE Justering av fabriksinställda styrparametrar
SK Zmena továrenských nastavení
UA Зміна заводських значень



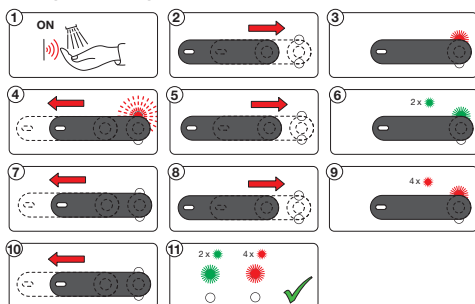
| Factory default | | 1 x | 2 x | 3 x | 4 x | 5 x | 6 x | 7 x | 8 x | 9 x | 10 x |
|------------------------------|-----|---------|-----|-----|-----|-----|-----|-----|-----|-----|------|
| Factory settings | 1 x | - | - | - | - | - | - | - | - | - | - |
| Flow period (sec) | 2 x | 10 | 30 | 60 | 90 | 120 | 150 | 180 | 210 | 240 | 300 |
| Automatic flush (h) | 3 x | 0 (off) | 6 | 12 | 18 | 24 | 30 | 36 | 48 | 60 | 72 |
| Automatic flush period (sec) | 4 x | 30 | 60 | 90 | 120 | 180 | 240 | 300 | 360 | 480 | 600 |
| Cleaning mode (sec) | 5 x | 15 | 30 | 60 | 90 | 120 | - | - | - | - | - |
| After Flow (sec) | 6 x | 1 | 2 | 3 | 4 | 5 | 6 | 7 | 8 | 9 | 10 |
| Recognition distance (cm) | 7 x | n10 | a30 | a40 | a50 | a60 | - | - | - | - | - |



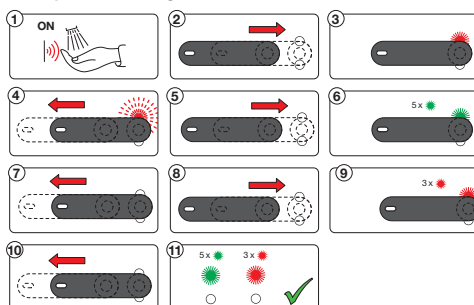
| Factory default | | 1 x | 2 x | 3 x | 4 x | 5 x | 6 x | 7 x | 8 x | 9 x | 10 x |
|------------------------------|-----|---------|-----|-----|-----|-----|-----|-----|-----|-----|------|
| Factory settings | 1 x | - | - | - | - | - | - | - | - | - | - |
| Flow period (sec) | 2 x | 10 | 30 | 60 | 90 | 120 | 150 | 180 | 210 | 240 | 300 |
| Automatic flush (h) | 3 x | 0 (off) | 6 | 12 | 18 | 24 | 30 | 36 | 48 | 60 | 72 |
| Automatic flush period (sec) | 4 x | 30 | 60 | 90 | 120 | 180 | 240 | 300 | 360 | 480 | 600 |
| Cleaning mode (sec) | 5 x | 15 | 30 | 60 | 90 | 120 | - | - | - | - | - |
| After Flow (sec) | 6 x | 1 | 2 | 3 | 4 | 5 | 6 | 7 | 8 | 9 | 10 |
| Recognition distance (cm) | 7 x | 14 | 17 | 20 | 22 | 25 | 28 | 31 | 33 | - | - |



Example 1: Flow period 30 s → 90 s



Example 2: Cleaning mode 30 s → 60 s



Spare parts

CZ Náhradní díly

DE Ersatzteile

DK Reservedele

EE Varuosad

ES Piezas de recambio

FI Varaosat

FR Pièces détachées

IT Pezzi di ricambio

LT Atsarginės dalys

LV Rezerves daļas

NL Reserveonderdelen

NO Reservedeler

PL Części zamienne

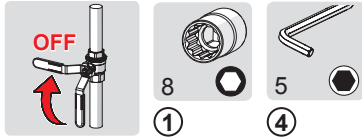
RO Piese de schimb

RU Запасные части

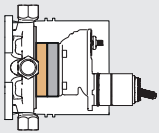
SE Reservdelar

SK Náhradné diely

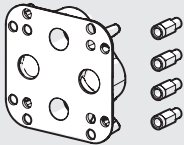
UA Запасні частини



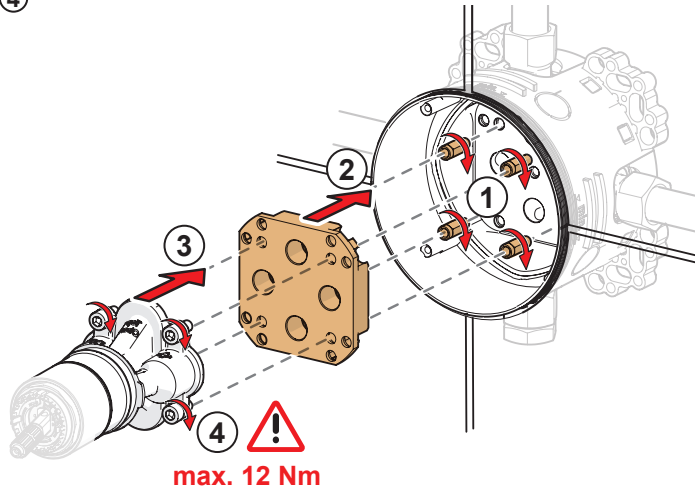
602642V



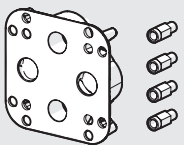
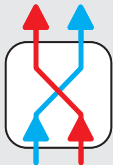
15 mm (max. 30 mm)



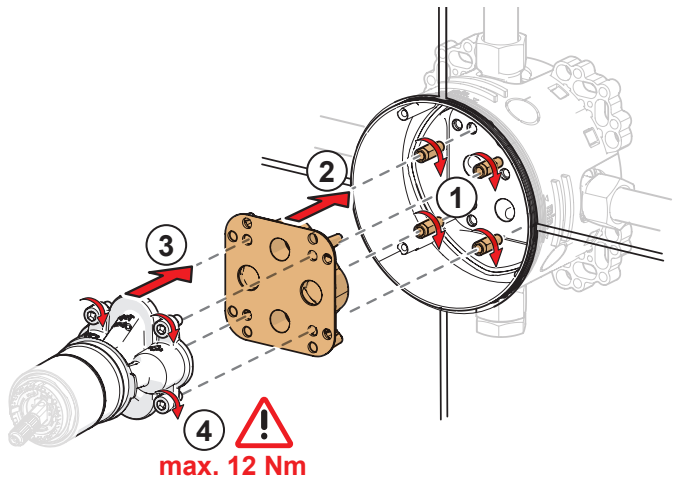
Extension set



602643V



Reverse adapter



Spare parts

CZ Náhradní díly

DE Ersatzteile

DK Reservedele

EE Varuosad

ES Piezas de recambio

FI Varaosat

FR Pièces détachées

IT Pezzi di ricambio

LT Atsarginės dalys

LV Rezerves daļas

NL Reserveonderdelen

NO Reservedeler

PL Części zamienne

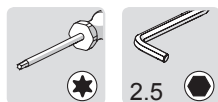
RO Piese de schimb

RU Запасные части

SE Reservdelar

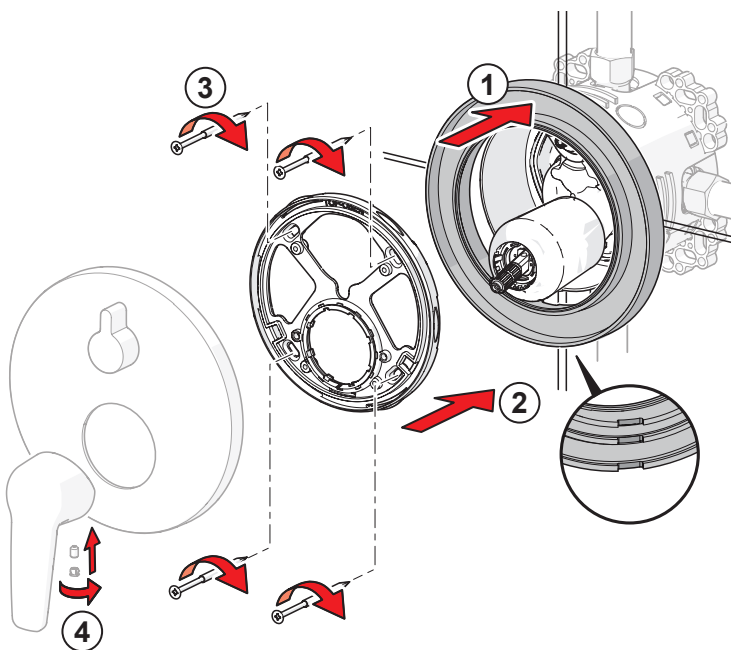
SK Náhradné diely

UA Запасні частини

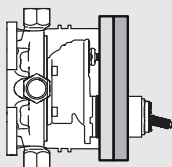


3

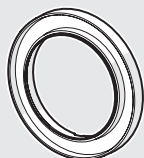
4



602644V

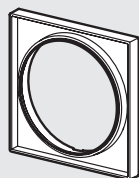


15 mm (max. 30 mm)



Distance adapter

602645V



Spare parts

CZ Náhradní díly

FI Varaosat

NL Reserveonderdelen

SE Reservdelar

DE Ersatzteile

FR Pièces détachées

NO Reservedeler

SK Náhradné diely

DK Reservedele

IT Pezzi di ricambio

PL Części zamienne

UA Запасні частини

EE Varuosad

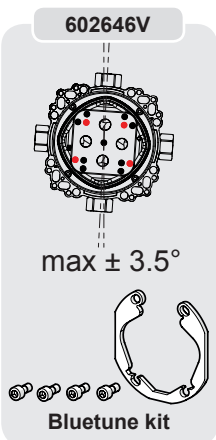
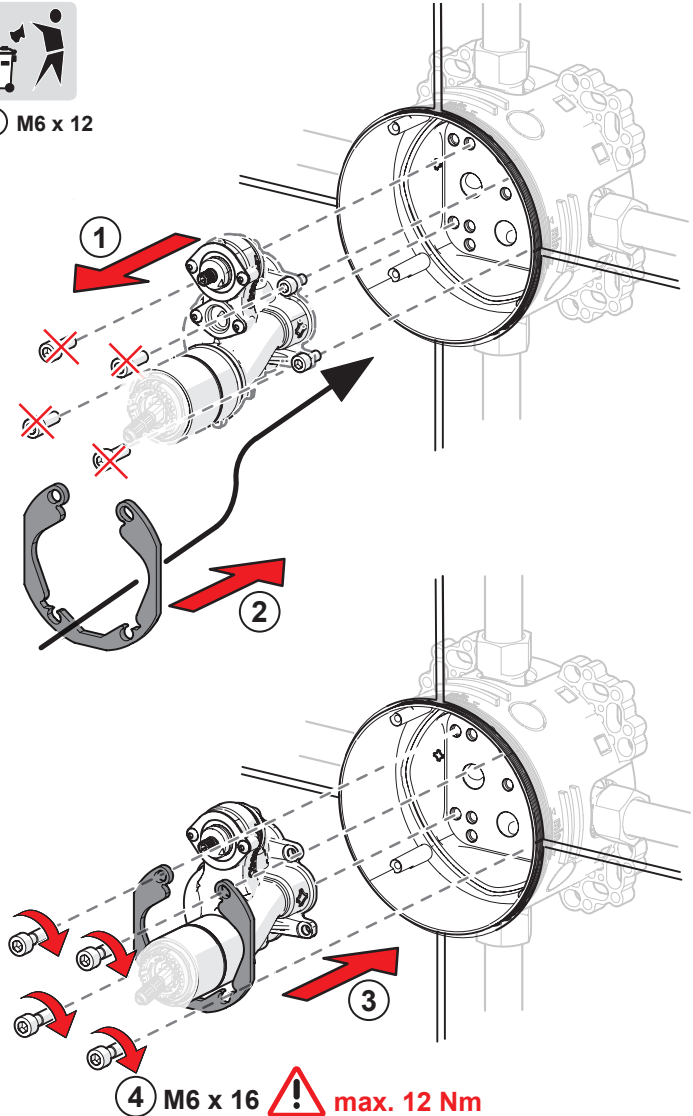
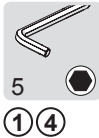
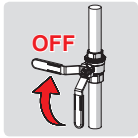
LT Atsarginės dalys

RO Pieșe de schimb

ES Piezas de recambio

LV Rezerves daļas

RU Запасные части



Oras Group is a powerful European provider of sanitary fittings: the market leader in the Nordics and a leading company in Continental Europe. The company's mission is to make the use of water easy and sustainable and its vision is to become the European leader of advanced sanitary fittings. Oras Group has two strong brands, Oras and Hansa.

The head office of the Group is located in Rauma, Finland, and the Group has four manufacturing sites: Burglengenfeld (Germany), Kralovice (Czech Republic), Olesno (Poland) and Rauma (Finland). Oras Group employs approximately 1400 people in twenty countries. Oras Group is owned by Oras Invest, a family company and an industrial owner.

ORAS GROUP
Isometsäntie 2, P.O. Box 40
FI-26101 Rauma
Tel. +358 2 83 161
Fax +358 2 831 6300
info.finland@oras.com
www.oras.com

