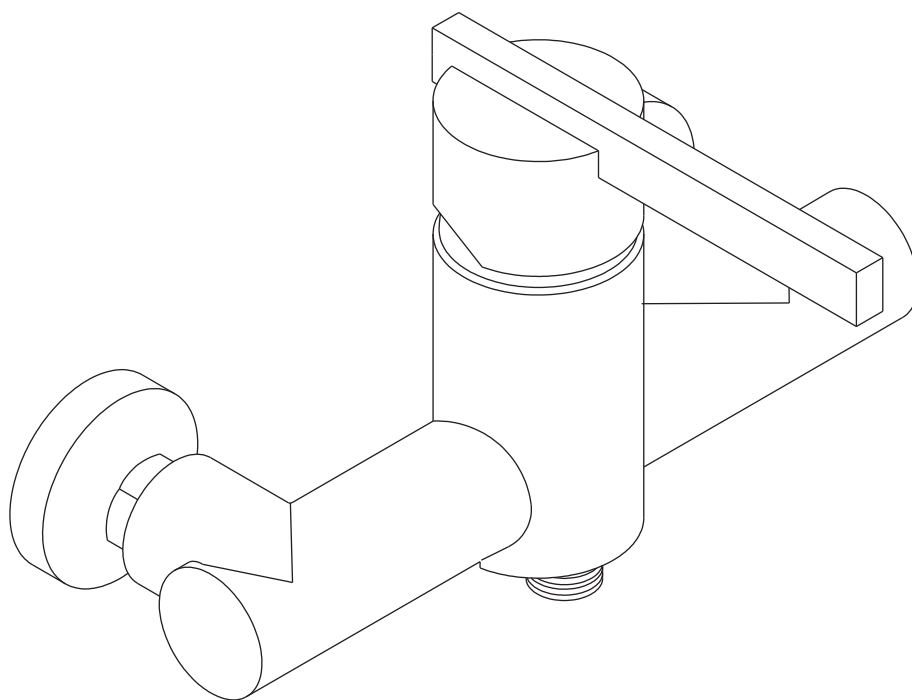


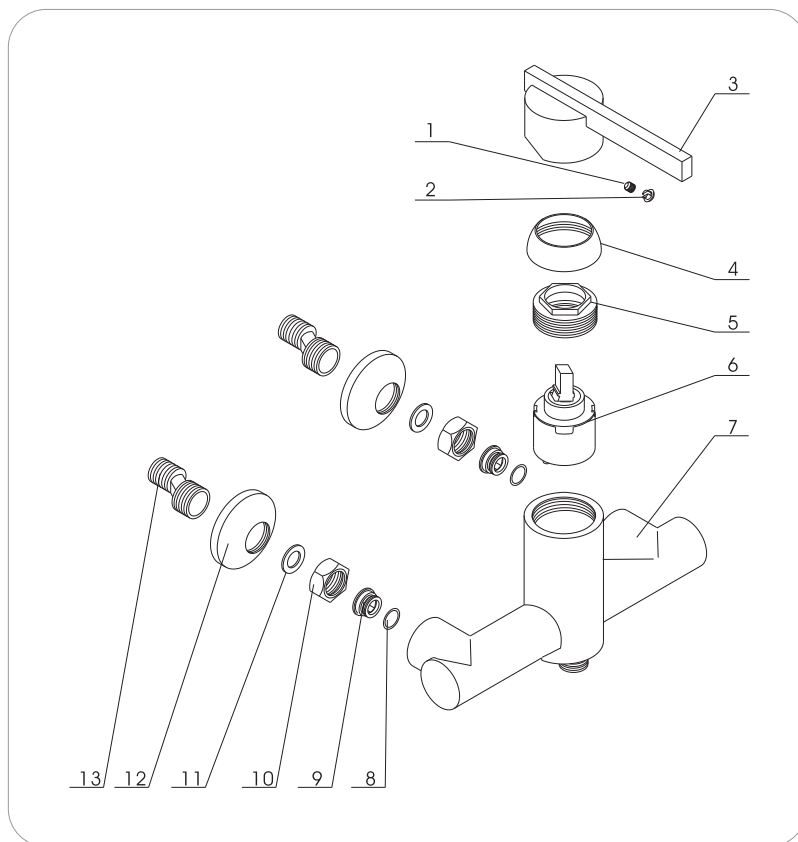
# OLTENS



**Bateria prysznicowa - instrukcja montażu**

Sprawdź części potrzebne do montażu wg listy

Nr	Opis	Ilość
1	Zestaw śrubek	1
2	Zaślepka	1
3	Uchwyt baterii	1
4	Nakładka	1
5	Siodełko baterii	1
6	Głowica ceramiczna	1
7	Korpus baterii	1
8	Uszczelnienie	2
9	Śrubki	2
10	Nakrętki	2
11	Uszczelka	2
12	Rozeta	2
13	Mimośród	2



### Uwaga!

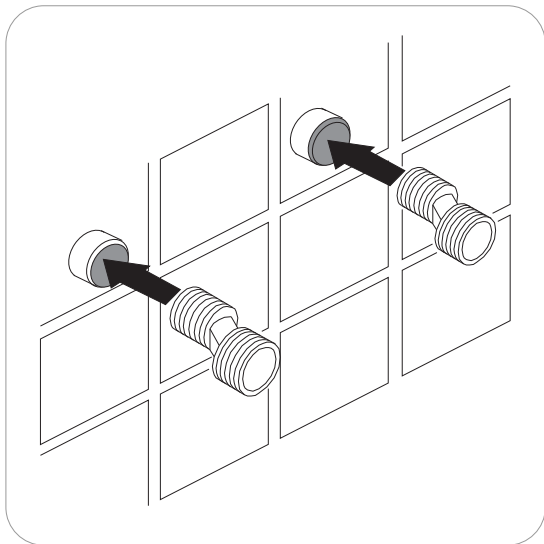
Akcesoria mogą ulec zmianie bez wpływu na ich funkcjonalność. Przedstawione rysunki techniczne mają charakter poglądowy. Rozmiar, kształt baterii odpowiedni do wybranego modelu baterii.

### Instrukcja montażu

Nie demontuj głównego korpusu, ponieważ został on zmontowany, zainstalowany i sprawdzony przed opuszczeniem fabryki

Aby uniknąć uszkodzenia baterii przed montażem należy wypłukać instalację wodną celem usunięcia zanieczyszczeń stałych takich jak piasek, kamień osad.

Po instalacji upewnij się, że wszystkie połączenia są szczelne i nie ma wycieków



**1.** Do odcinków instalacji zakończonych gwintem wewnętrznym G1/2 wkręcić przyłącza mimośrodowe (13) uszczelniając połączenie odpowiednią ilością taśmy lub nici teflonowej.

Po zamontowaniu osie otworów mimośrodków (od strony baterii) muszą być na jednej wysokości, ich powierzchnie czołowe w jednakowej odległości od ściany, a rozstaw otworów równy odległości osi nakrętek przyłączeniowych korpusu baterii.

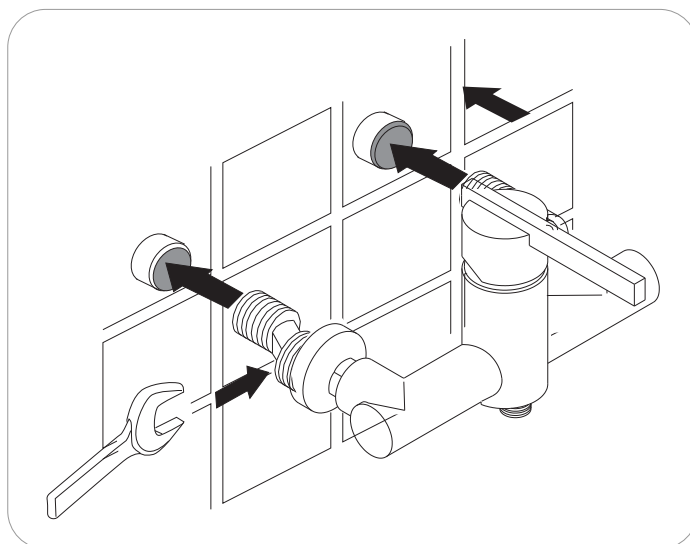
Przyłącza instalacji wodnej muszą być wykonane tak, aby woda zimna była podłączona od prawej strony baterii, a woda ciepła od lewej strony (patrząc na baterię od frontu) oraz osie przewodów były prostopadłe do ściany i równoległe do siebie nawzajem,

**2.** Na mimośrody nakręcić lub nałożyć rozety.

Włożyć do nakrętek przyłączeniowych (10) uszczelki (11) i nakręcić je na mimośrody baterii (13)

Następnie zablokować je od spodu korpusu baterii podwójnymi wkrętami na klucz imbusowy

Po zmontowaniu sprawdzić szczelność połączeń.



**Uwaga!** Rysunki mają charakter poglądowy, instruktażowy. Wygląd baterii może różnić się od zastosowanych rysunków.

## Dane techniczne

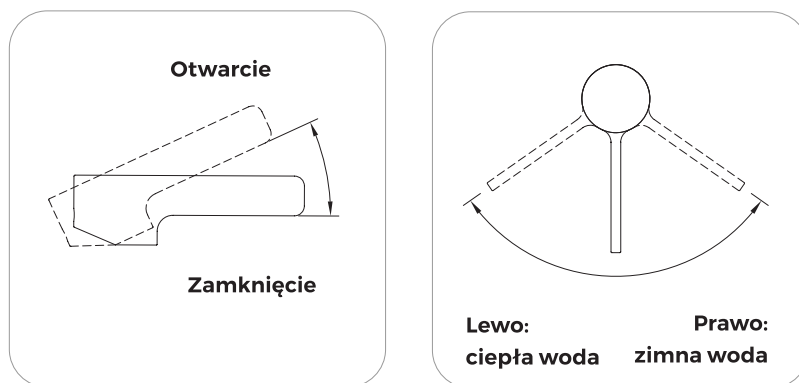
Ciśnienie maksymalne **1 MPa**

Ciśnienie zalecane **0,1 - 0,5 MPa**

Maksymalna temperatura wody gorącej **90°C**

Zalecana temperatura wody gorącej **65°C**

Upewnij się, że podłączenie ciepłej i zimnej wody zostało wykonane prawidłowo.



## Działanie

Otwarcie wypływu wody oraz płynna regulacja jej wydatku następuje w wyniku wychylenia uchwytu w płaszczyźnie pionowej do góry. Zwiększenie temperatury wody następuje przez obrót uchwytu w lewo, a zmniejszenie przez obrót uchwytu w prawo. Skrajne lewe położenie uchwytu daje wypływ tylko wody gorącej, skrajne prawe - wypływ tylko wody zimnej.

## Czyszczenie i konserwacja

Spłukiwać czystą wodą i wycierać suchą miękką ściereczką.

Przy mocniejszych zabrudzeniach zaleca się stosować specjalne przeznaczone do czyszczenia baterii środki najlepiej profesjonalne produkty marki Oltens serii NanoCare i NanoShine.

W żadnym przypadku nie używać środków zawierających alkohol, substancje dezynfekujące, rozpuszczalniki oraz mocne zasady.

W żadnym przypadku nie wolno czyścić powierzchni baterii chropowatymi ściereczkami lub środkami czyszczącymi zawierającymi materiały ściernie i kwasy.

