

KLUDI ADLON

podtynkowa bateria z termostatem DN 15

Nr artykułu:

51 720 45 G4

Powierzchnia:

pozlacany 23 kt

Opis produktu:

podtynkowa bateria z termostatem DN 15
zestaw elementów natynkowych
uchwyt ze szkła kryształowego
„Made with Swarovski Elements“
blokada temperatury wody przy 40°C
z zaworem odcinającym
do elementu podtynkowego 35 156

Produkt uzupełniający:

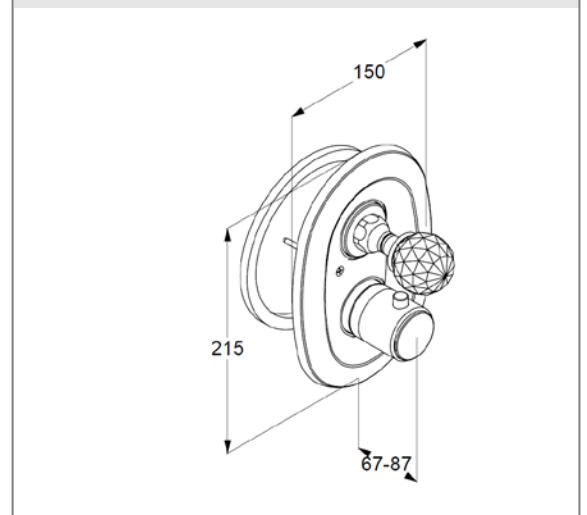
35 156

element podtynkowy do baterii z termostatem DN 15

ZDJĘCIE PRODUKTU



RYСУNEK Z WYMIARAMI



RYСУNEK Z WYMIARAMI

