

Produkt: **KLUDI ZENTA**  
bateria natryskowa z termostatem DN 15

Numer artykułu: **35 100 86 38**

Powierzchnia: **86 - czarny/chrom**

Opis produktu:

montaż naścienny  
klasa przepływu B  
uchwyt regulacji temperatury z blokadą  
przy 38° C  
zawór zwrotny  
sitko wychwytyjące zanieczyszczenia  
odprowadzenie natrysku G 1/2  
przyłącza mimośrodowe  
I grupa akustyczna

Informacje dodatkowe:

Klasa przepływu B:  
przepływ wody maksymalnie do 25 l/min. przy ciśnieniu w sieci 3 bar

I grupa akustyczna:  
maksymalnie do 20 dB przy ciśnieniu w sieci 3 bar

Zdjęcie produktu



Rysunek

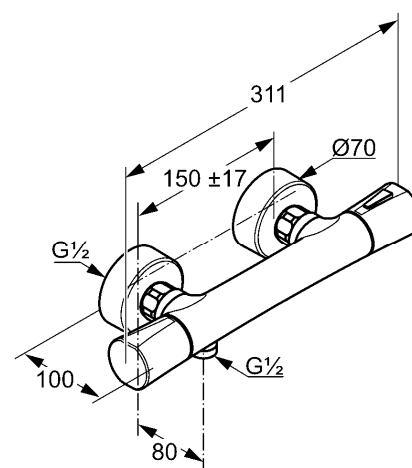


Diagram przepływu

