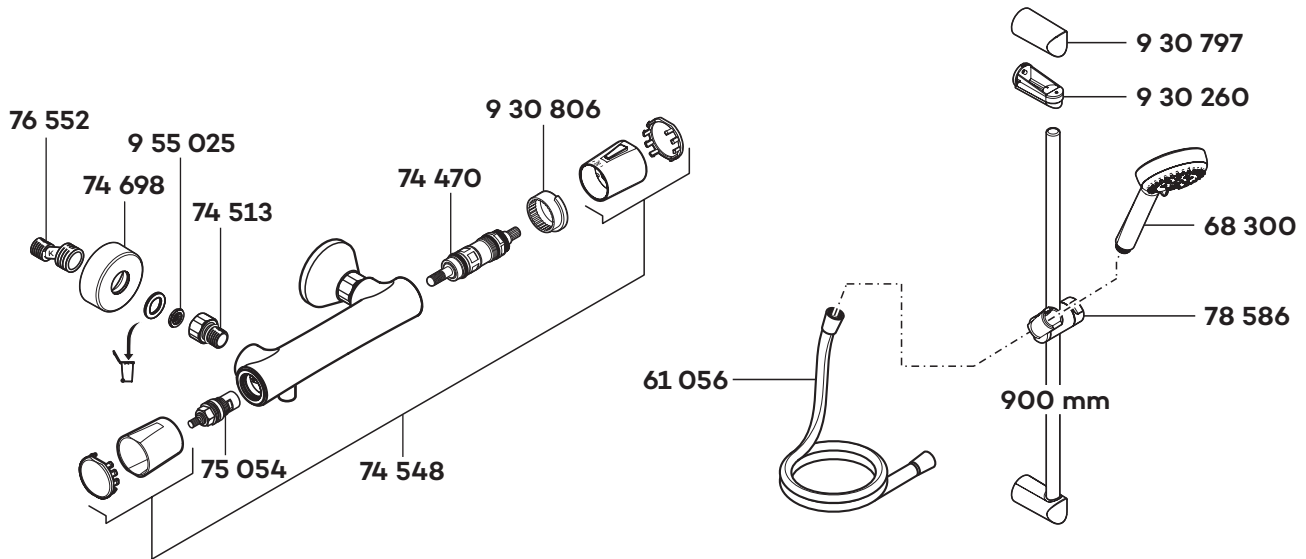


68577



A_6857700

68577

Shower Duo

- 61 056 Brauseschlauch
- 68 300 Handbrause 3S
- 74 470 Temperaturregeleinheit
- 74 513 Wandarmaturanschluss
- 74 548 Griffset
- 74 698 Rosette
- 75 054 Keramik-Oberteil G 1/2, 90°
- 76 552 S-Anschluss
- 78 586 Gleitschieber
- 930 260 Wandhalter
- 930 797 Gehäuse
- 930 806 Justierbuchse
- 955 025 Schmutzfangsieb

Shower Duo

- shower hose
- handshower 3S
- temperature control valve
- wall-fitting connection
- handle set
- wall flange
- ceramic headpart G 1/2, 90°
- S-union
- Glider
- wall hook
- Body
- sleeve
- dirt-catcher sieve

Shower Duo

- doucheschlang
- handdouche 3S
- temperatuurregeleenheid
- wandmengkraan aansluiting
- grepenst
- rozet
- keramisch bovendeel G 1/2, 90°
- S-koppeling
- glijstuk
- wandhouder
- buis, boven individueel kruisbaar
- blokkeringshuls
- vuilvangzeef