

# LIQ

LIQ013..

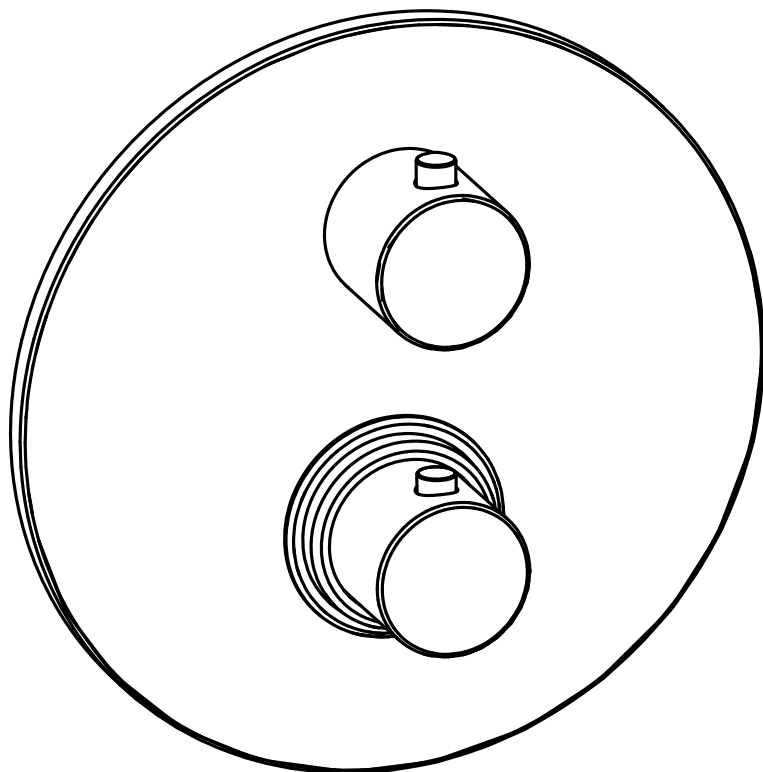
LIQ018..

LIQ019..

LIQ513..

LIQ518..

LIQ519..



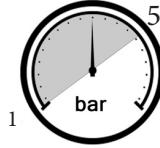
1



$65 \pm 5^\circ\text{C}$



$15 \pm 5^\circ\text{C}$

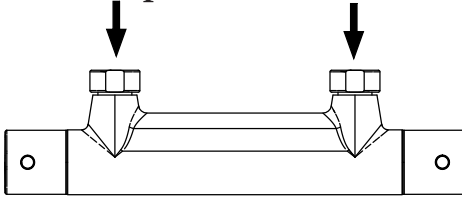


MIN - MAX

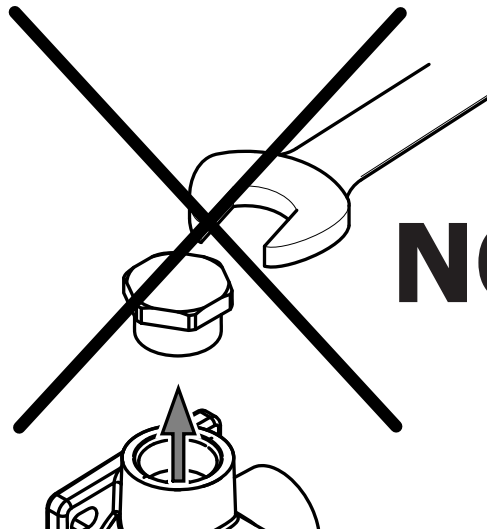


OK

$\Delta p$  MAX 1bar



$\Delta p$ : differenza pressione in entrata  
different inlet water pressure



**NO**

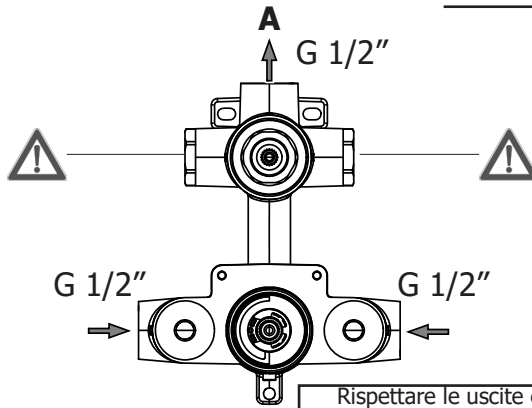
013

513

018

518

# 2 a

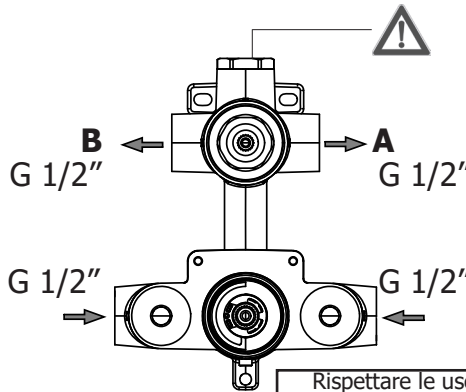


013  
513



Rispettare le uscite e non rimuovere i tappi  
Respect the outlets and don't remove the plug

# b

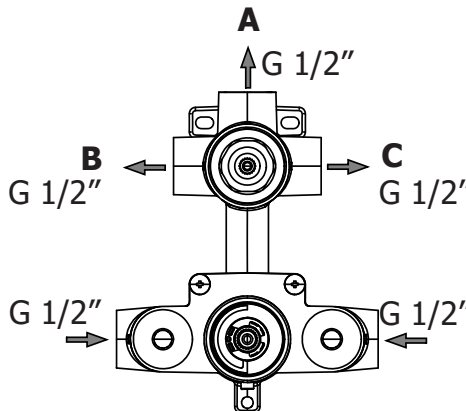


018  
518



Rispettare le uscite e non rimuovere i tappi  
Respect the outlets and don't remove the plug

# c



019  
519

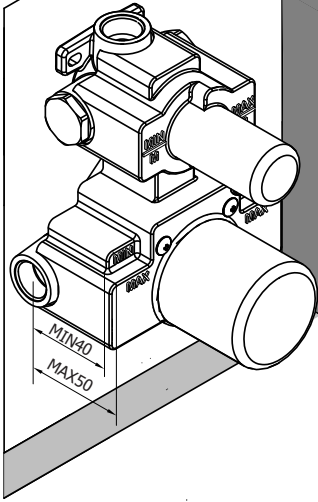


Rispettare le uscite  
Respect the outlets

**3**

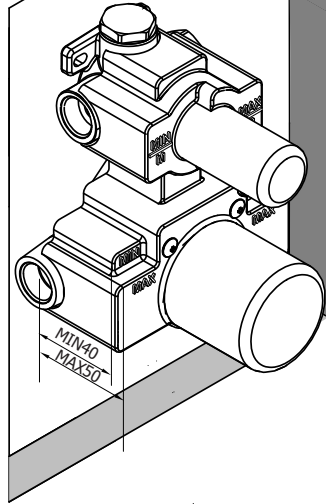
013  
513

**a**



018  
518

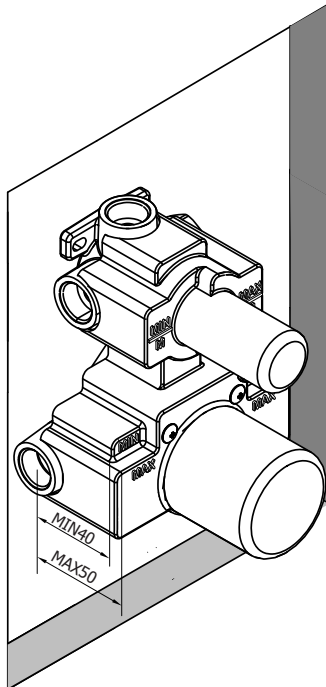
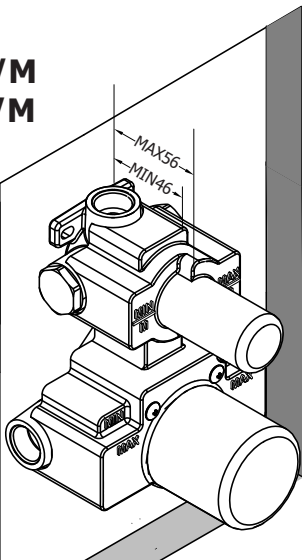
**b**



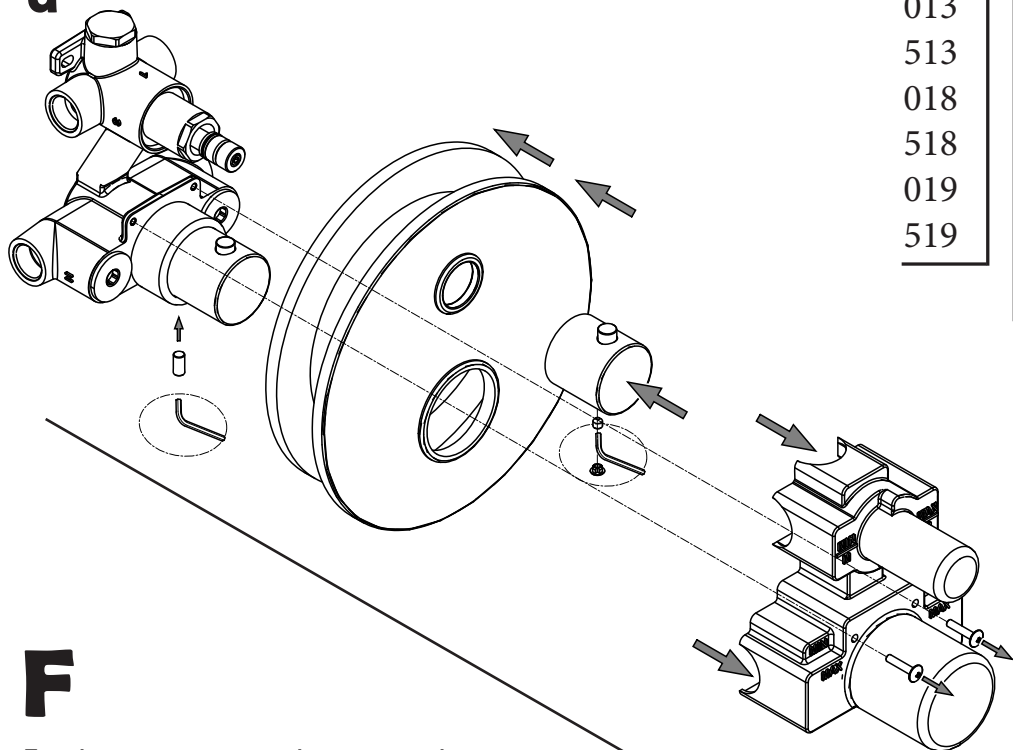
Solo per piastra in METALLO  
Only for METAL wall plate

019  
519

**C**  
CR/M  
AC/M



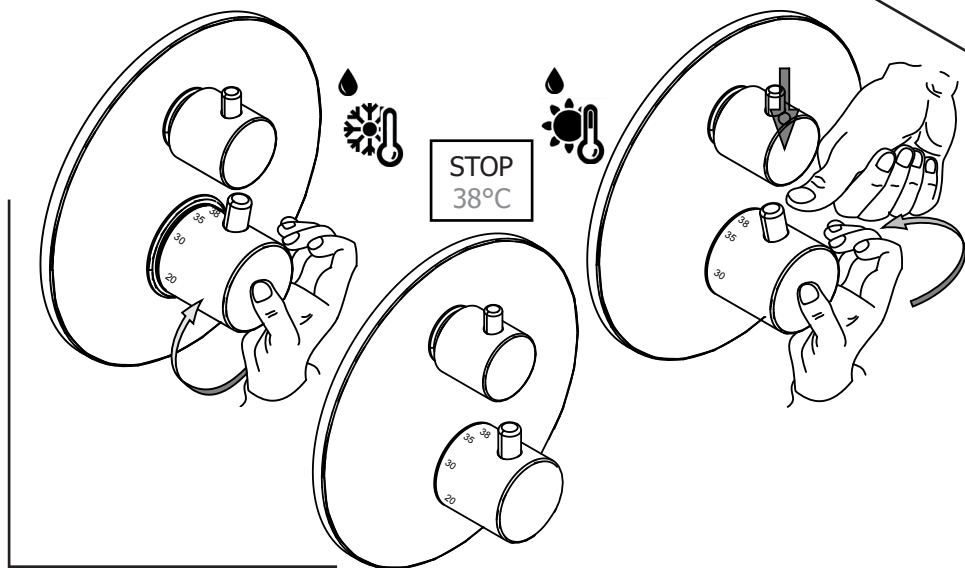
**d**



013  
513  
018  
518  
019  
519

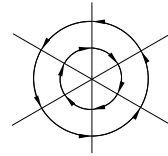
**F**

Funzionamento cartuccia termostatica  
Working thermostatic cartridge

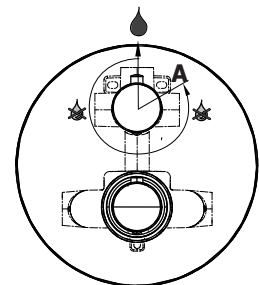
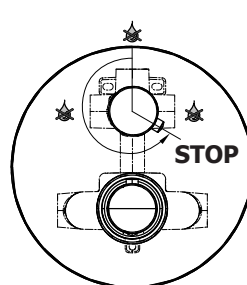
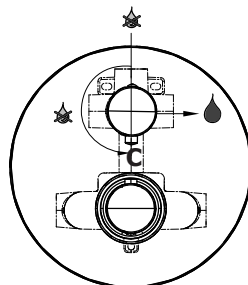
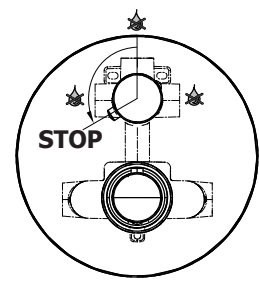
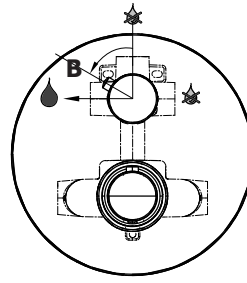
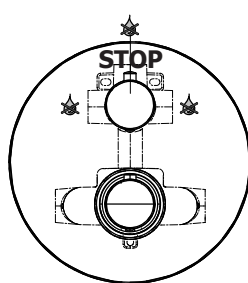
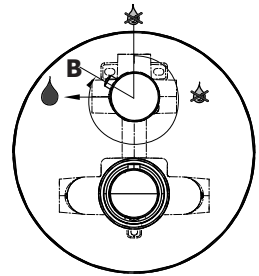
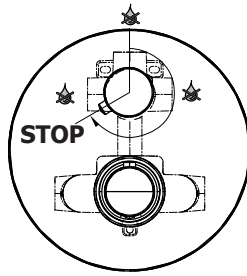
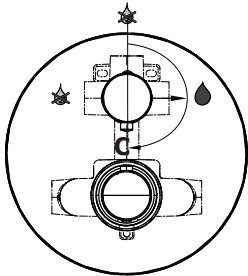
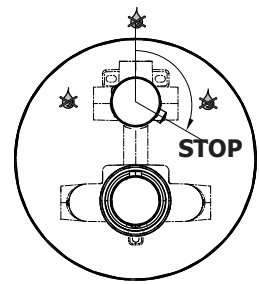
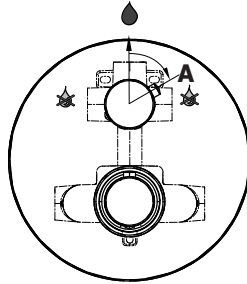
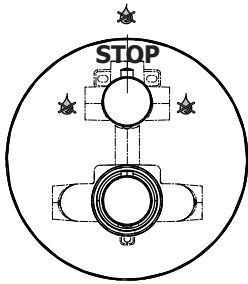


# D

## Funzionamento deviatore Diverter working

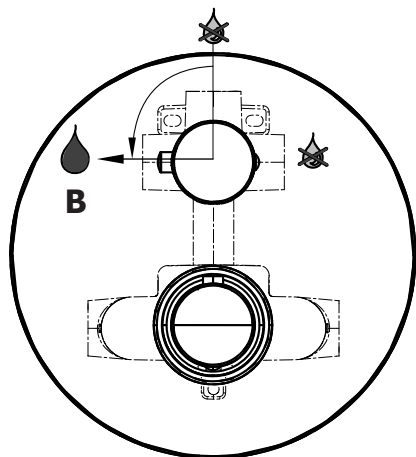
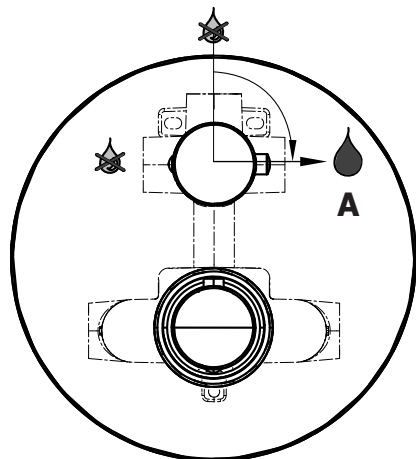
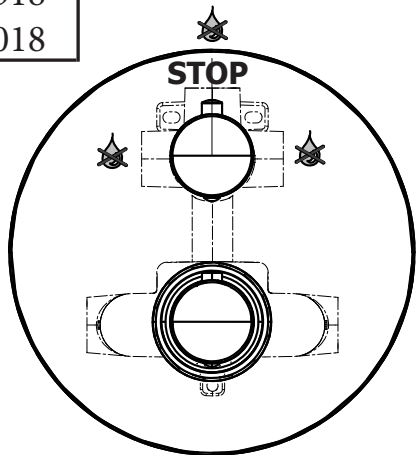


519  
019



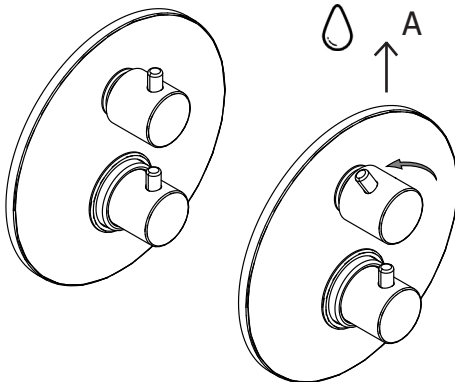
518

018

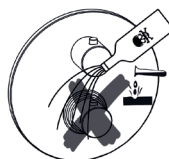
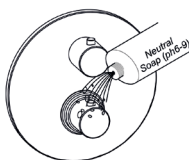


013

513

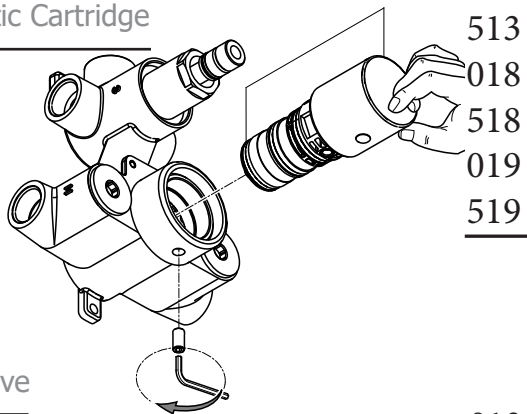


## M Manutenzione Service



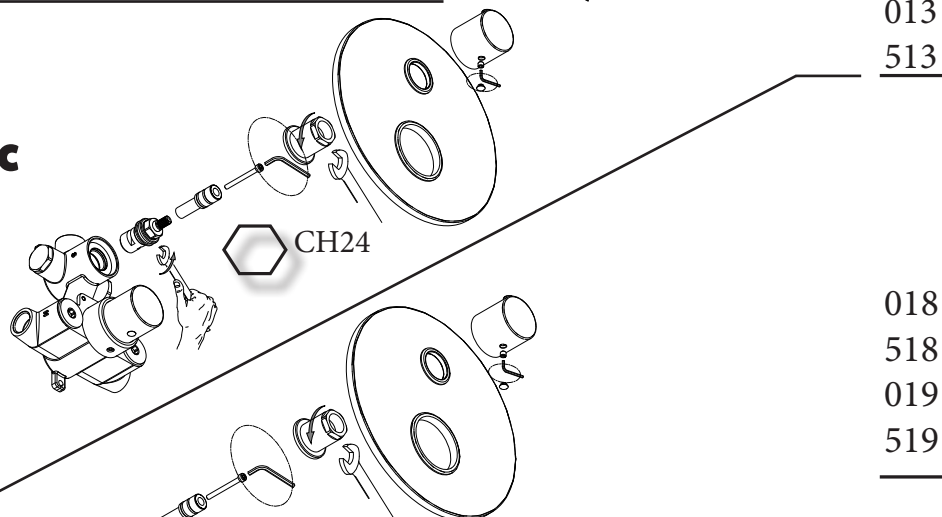
**S**  
**a**

### Sostituzione Cartuccia Termostatica How to replace Thermostatic Cartridge

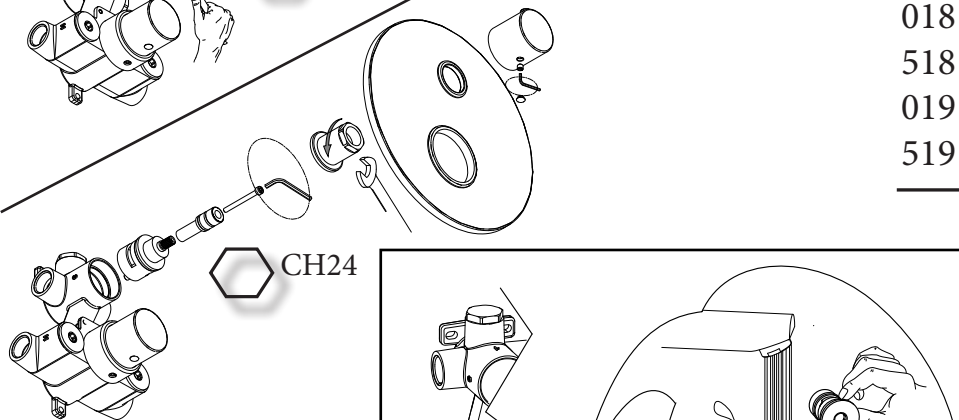


**b**

### Sostituzione Vitone Ceramico How to replace Ceramic Disc Valve



**c**



### Sostituzione Deviatore How to replace Diverter

