

Produkt: **KLUDI E2**
podtynkowa bateria z termostatem DN 20

Numer artykułu: **49 729 05 75**

Powierzchnia: **chrom**

Opis produktu:

zestaw natynkowych elementów
wykończeniowych
do KLUDI FLEXX.BOXX 88 011
klasa przepływu D
uchwyt cylindryczny
blokada temperatury wody przy 38° C
bez zaworu odcinającego

Informacje dodatkowe:

Klasa przepływu D:
przepływ wody maksymalnie do 38 l/min. przy ciśnieniu w sieci 3 bar

Zdjęcie produktu



Rysunek

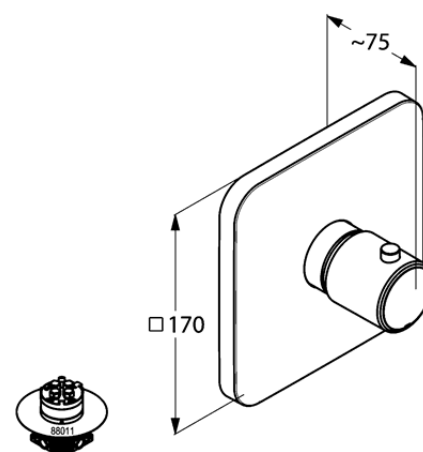


Diagram przepływu

