

Produkt: **KLUDI BALANCE**  
podtynkowa bateria natryskowa  
z termostatem

Numer artykułu: **52 835 05 75**

Powierzchnia: **chrom**

Opis produktu:

element zewnętrzny  
do KLUDI FLEXX.BOXX 88 011  
klasa przepływu BB  
element funkcyjny z głowicą termostaticzną  
z zaworem odcinającym  
blokada temperatury wody przy 38°C  
II grupa akustyczna

Informacje dodatkowe:

Klasa przepływu BB:  
przepływ wody maksymalnie do 25 l/min. przy ciśnieniu w sieci 3 bar  
np. dla wylewki wannowej  
przepływ wody maksymalnie do 25 l/min. przy ciśnieniu w sieci 3 bar  
np. dla rączki natryskowej

II grupa akustyczna:  
od 20 do 30 dB przy ciśnieniu w sieci 3 bar

Zdjęcie produktu



Rysunek

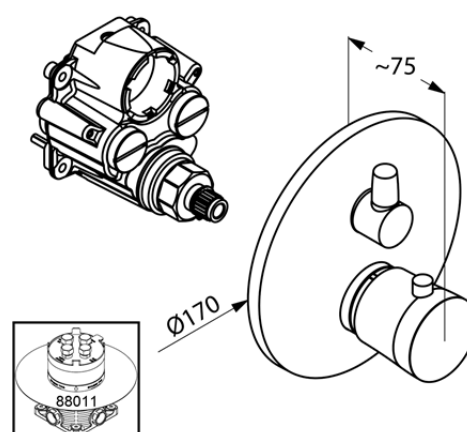


Diagram przepływu

