

Produkt: **KLUDI E2**
podtynkowa bateria natryskowa
z termostatem

Numer artykułu: **49 835 05 75**

Powierzchnia: **chrom**

Opis produktu:

element zewnętrzny
do KLUDI FLEXX.BOXX 88 011
klasa przepływu BB
element funkcyjny z głowicą termostatyczną
z zaworem odcinającym
blokada temperatury wody przy 38° C

Informacje dodatkowe:

Klasa przepływu BB:
przepływ wody maksymalnie do 25 l/min. przy ciśnieniu w sieci 3 bar
np. dla wylewki wannowej
przepływ wody maksymalnie do 25 l/min. przy ciśnieniu w sieci 3 bar
np. dla rączki natryskowej

Zdjęcie produktu



Rysunek

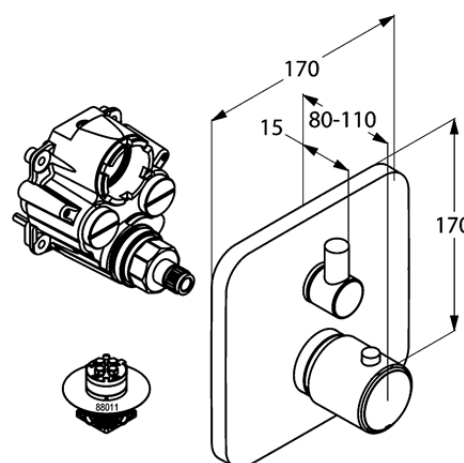


Diagram przepływu

