

Seria Modern

PL Instrukcja montażu i konserwacji
EN Installation and maintenance
DE Montage- und Wartungsanleitung
RU Инструкция по установке и уходу

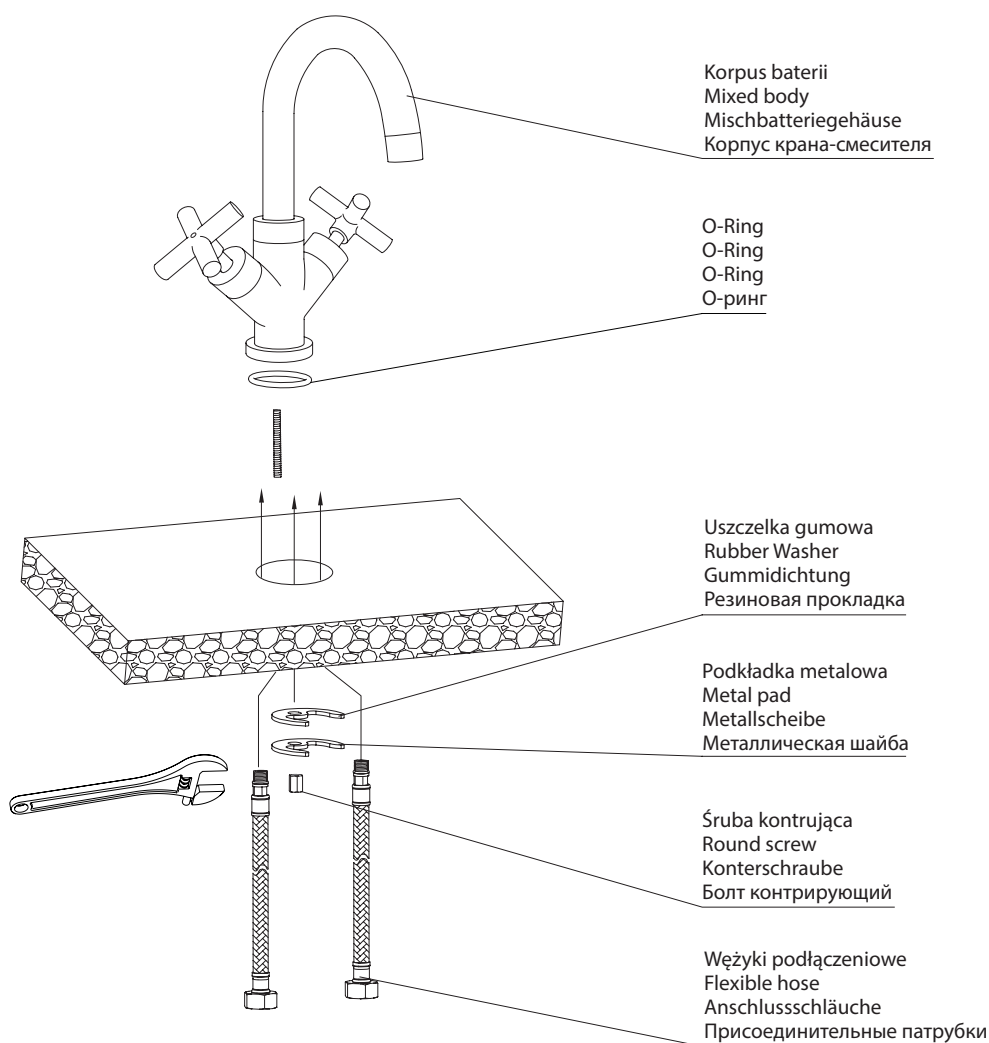
 **OMNIRE**

Enjoy home, every day.

W zestawie / Included / Im Lieferumfang / В комплекте

Instrukcja pasuje do / Installation instructions for /
/ Anleitung passend zu / Инструкция для

C301; C301H; C302; C302PVD; C303



PL Czyszczenie i konserwacja

1. Do czyszczenia produktów nie należy stosować środków żrących lub ściernych.
2. Powierzchnię produktów przecierać miękką ściereczką nasączoną w roztworze łagodnego środka czyszczącego.



EN Cleaning and maintenance

1. The products should not be cleaned with any acidic or abrasive cleansers.
2. The products' surfaces should be cleaned with a soft cloth and a solution of a gentle cleanser.



DE Reinigung und Wartung

1. Zur Reinigung des Produkte dürfen keine aggressiven oder kratzenden Mittel verwendet werden.
2. Die Oberfläche des Produkte soll mittels eines mit mildem Reinigungsmittel getränkten Lappens abgewischt werden.

RU Очистка и уход

1. Для очистки продуктов избегать разъедающих и истирающих веществ.
2. Поверхность продуктов протирать мягкой тряпкой, намоченной в растворе деликатного моющего средства.

Seria Modern

PL Instrukcja montażu i konserwacji
EN Installation and maintenance
DE Montage- und Wartungsanleitung
RU Инструкция по установке и уходу

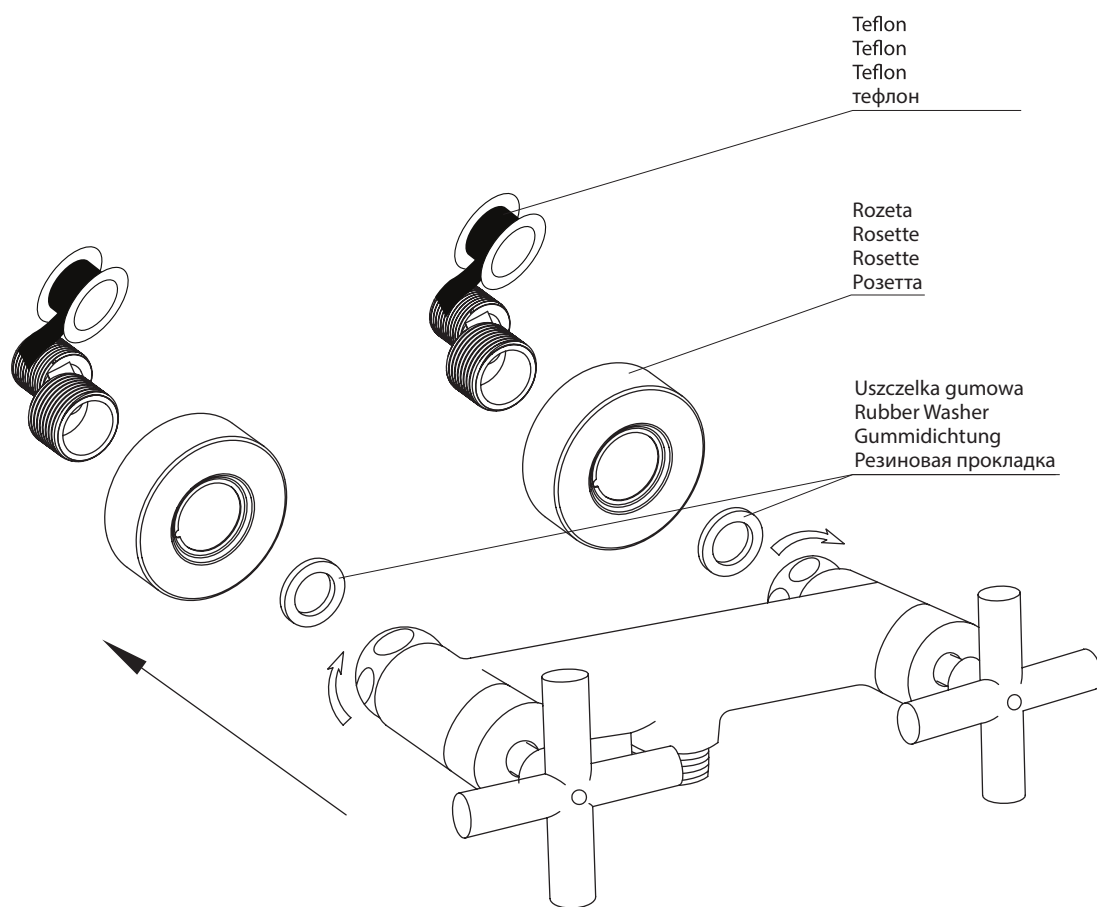
 **OMNIRE**

Enjoy home, every day.

W zestawie / Included / Im Lieferumfang / В комплекте

Instrukcja pasuje do / Installation instructions for /
/ Anleitung passend zu / Инструкция для

C312; C304; C305; C305 PVD



PL Czyszczenie i konserwacja

1. Do czyszczenia produktów nie należy stosować środków żrących lub ściernych.
2. Powierzchnię produktów przecierać miękką ściereczką nasączoną w roztworze łagodnego środka czyszczącego.



EN Cleaning and maintenance

1. The products should not be cleaned with any acidic or abrasive cleansers.
2. The products' surfaces should be cleaned with a soft cloth and a solution of a gentle cleanser.



DE Reinigung und Wartung

1. Zur Reinigung des Produkte dürfen keine aggressiven oder kratzenden Mittel verwendet werden.
2. Die Oberfläche des Produkte soll mittels eines milden Reinigungsmittel getränkten Lappens abgewischt werden.

RU Очистка и уход

1. Для очистки продуктов избегать разъедающих и истирающих веществ.
2. Поверхность продуктов протирать мягкой тряпкой, намоченной в растворе деликатного моющего средства.

Seria Modern

PL Instrukcja montażu i konserwacji
EN Installation and maintenance
DE Montage- und Wartungsanleitung
RU Инструкция по установке и уходу

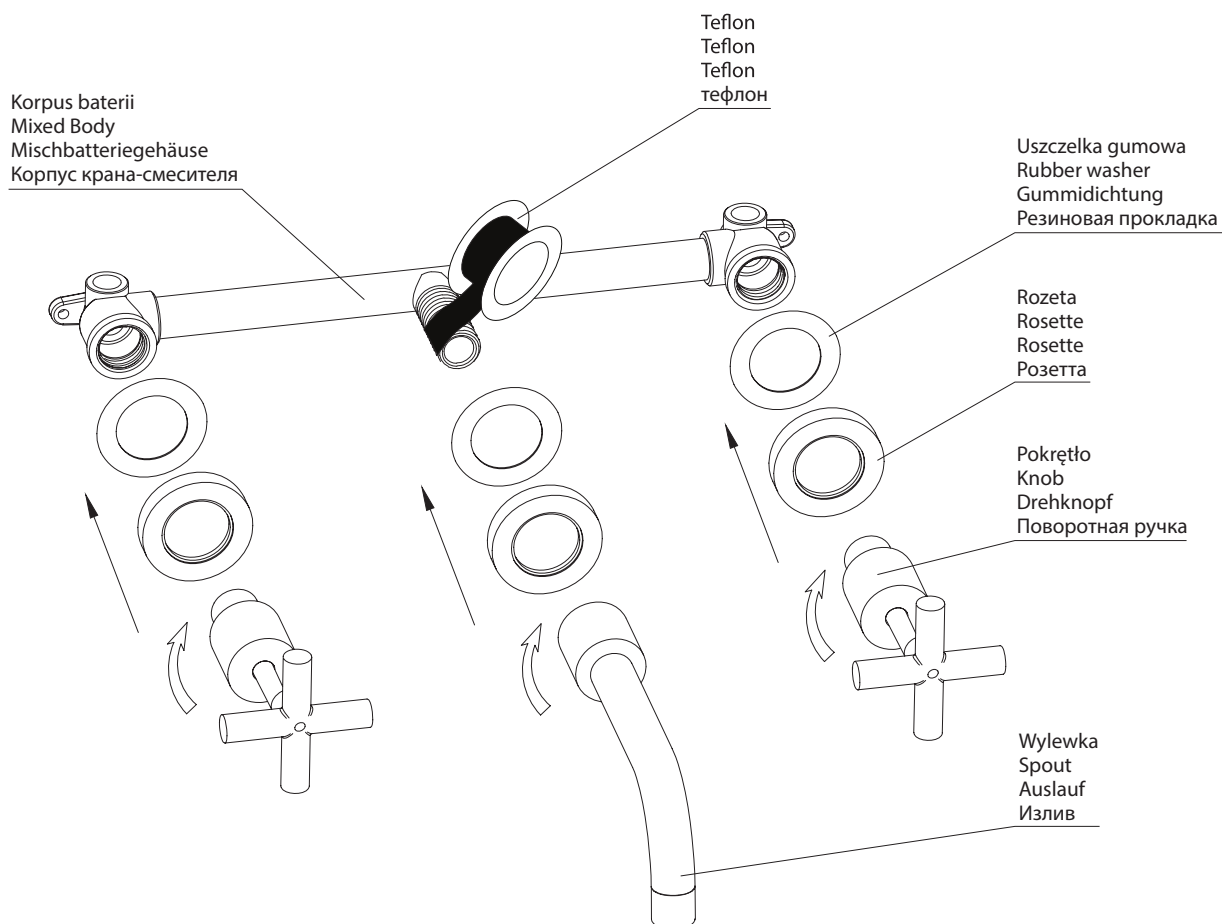
 **OMNIRE**

Enjoy home, every day.

W zestawie / Included / Im Lieferumfang / В комплекте

Instrukcja pasuje do / Installation instructions for /
/ Anleitung passend zu / Инструкция для

B06 – B; B06 – C



ГЛУБOKOŚĆ ZABUDOWY - MIN 4 CM - MAX 5 CM
INSTALLATION DEPTH - MIN 4 CM - MAX 5 CM
MONTAGETIEFE - MIN 4 CM - MAX 5 CM
УСТАНОВКА ГЛУБИНЫ - MIN 4 CM - MAX 5 CM

PL Czyszczenie i konserwacja

1. Do czyszczenia produktów nie należy stosować środków żrących lub ściernych.
2. Powierzchnię produktów przecierać miękką ściereczką nasączoną w roztworze łagodnego środka czyszczącego.



EN Cleaning and maintenance

1. The products should not be cleaned with any acidic or abrasive cleansers.
2. The products' surfaces should be cleaned with a soft cloth and a solution of a gentle cleanser.



DE Reinigung und Wartung

1. Zur Reinigung des Produkte dürfen keine aggressiven oder kratzenden Mittel verwendet werden.
2. Die Oberfläche des Produkte soll mittels eines milden Reinigungsmittel getränkten Lappens abgewischt werden.

RU Очистка и уход

1. Для очистки продуктов избегать разъедающих и истирающих веществ.
2. Поверхность продуктов протирать мягкой тряпкой, намоченной в растворе деликатного моющего средства.

Seria Modern

PL Instrukcja montażu i konserwacji
EN Installation and maintenance
DE Montage- und Wartungsanleitung
RU Инструкция по установке и уходу

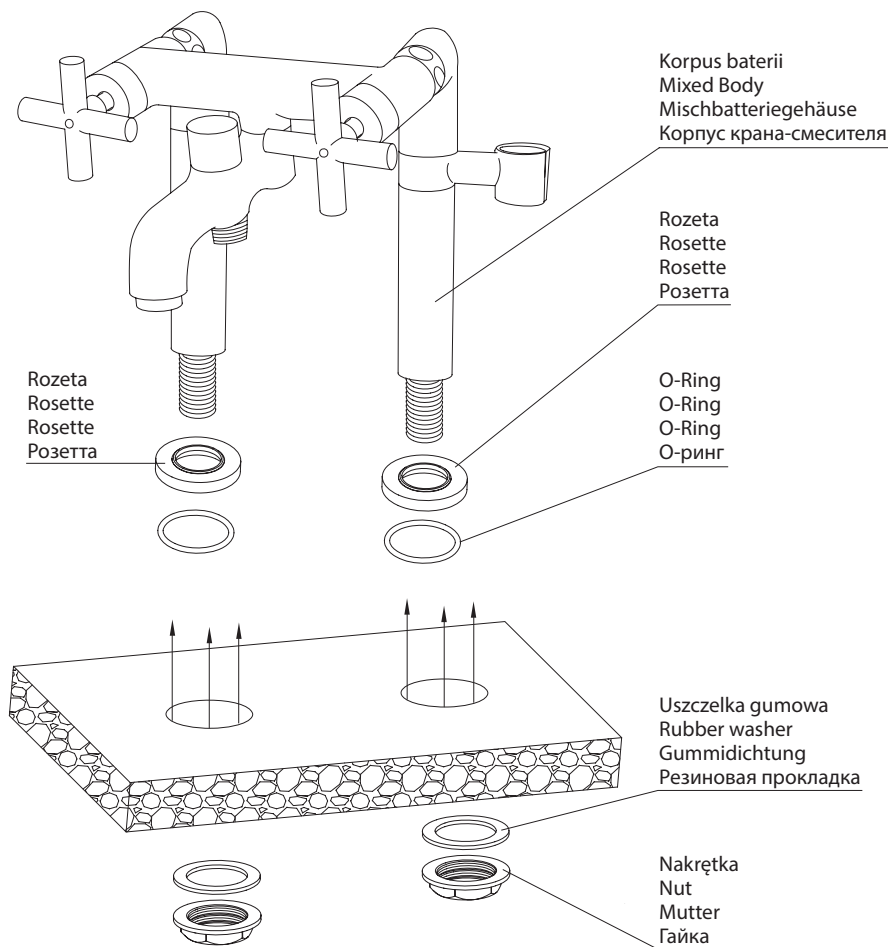
 **OMNIRE**

Enjoy home, every day.

W zestawie / Included / Im Lieferumfang / В комплекте

Instrukcja pasuje do / Installation instructions for /
/ Anleitung passend zu / Инструкция для

C304-H



BRAK W ZESTAWIE WĘŻYKÓW PRZYŁĄCZENIOWYCH
CONNETING HOSES NOT INCLUDED
NICHT IM LIEFERUMFANG ENTHALTEN SCHLAUCHANSCHLUSS
НЕТ В КОМПЛЕКТЕ СОЕДИНЕНИЕ ТРУБ

PL Czyszczenie i konserwacja

1. Do czyszczenia produktów nie należy stosować środków żrących lub ściernych.
2. Powierzchnię produktów przecierać miękką ściereczką nasączoną w roztworze łagodnego środka czyszczącego.



EN Cleaning and maintenance

1. The products should not be cleaned with any acidic or abrasive cleansers.
2. The products' surfaces should be cleaned with a soft cloth and a solution of a gentle cleanser.



DE Reinigung und Wartung

1. Zur Reinigung des Produkte dürfen keine aggressiven oder kratzenden Mittel verwendet werden.
2. Die Oberfläche des Produkte soll mittels eines milden Reinigungsmittel getränkten Lappens abgewischt werden.

RU Очистка и уход

1. Для очистки продуктов избегать разъедающих и истирающих веществ.
2. Поверхность продуктов протирать мягкой тряпкой, намоченной в растворе деликатного моющего средства.

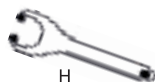
Seria Modern

PL Instrukcja montażu i konserwacji
 EN Installation and maintenance
 DE Montage- und Wartungsanleitung
 RU Инструкция по установке и уходу

 **OMNIRE**

Enjoy home, every day.

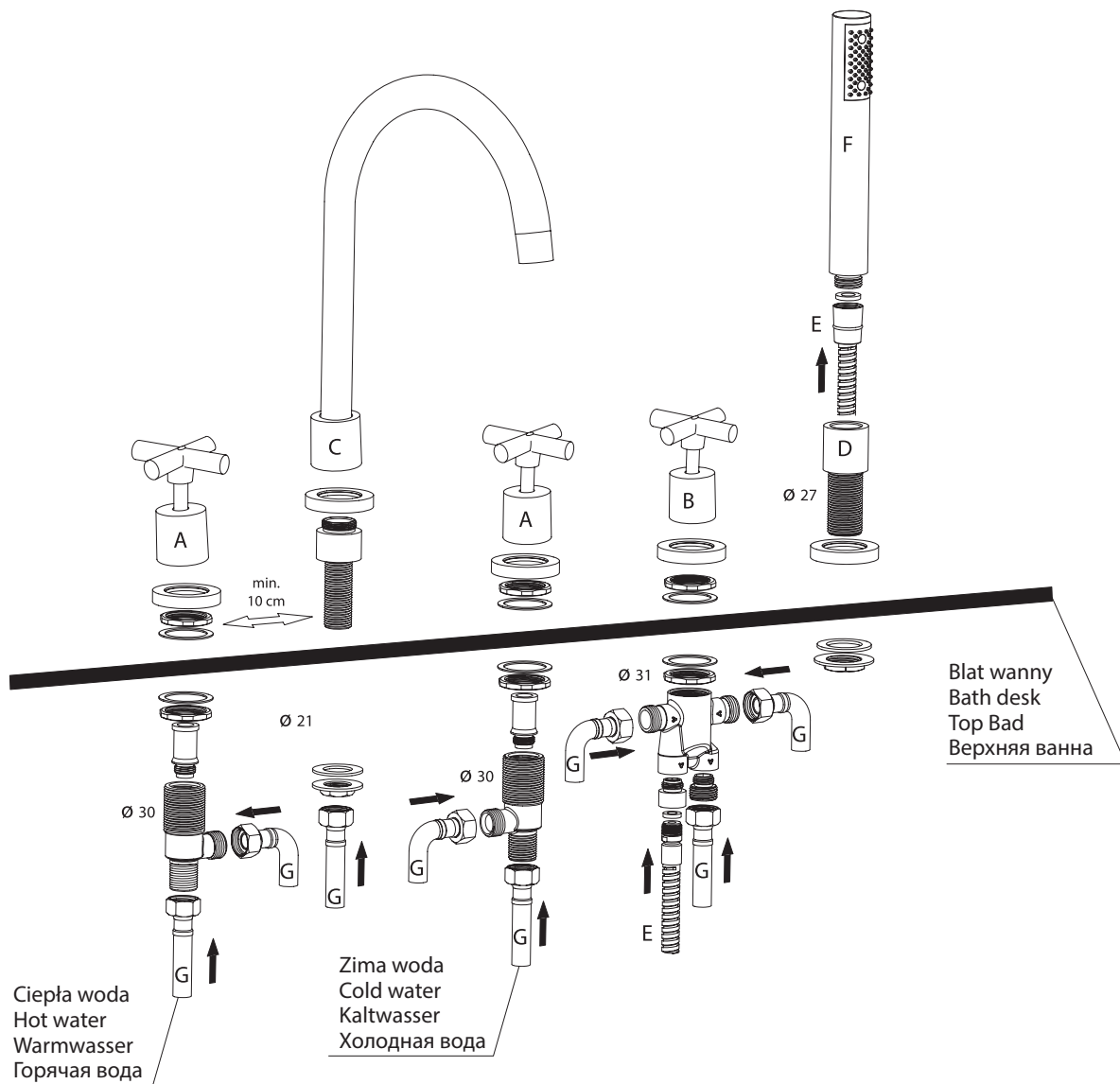
W zestawie / Included / Im Lieferumfang / В комплекте



H

Instrukcja pasuje do / Installation instructions for /
 / Anleitung passend zu / Инструкция для

C311



Ciepła woda
 Hot water
 Warmwasser
 Горячая вода

Zima woda
 Cold water
 Kaltwasser
 Холодная вода

Blat wanny
 Bath desk
 Top Bad
 Верхняя ванна

PL Czyszczenie i konserwacja

1. Do czyszczenia produktów nie należy stosować środków żrących lub ściernych.
2. Powierzchnię produktów przecierać miękką ściereczką nasączoną w roztworze łagodnego środka czyszczącego.



EN Cleaning and maintenance

1. The products should not be cleaned with any acidic or abrasive cleansers.
2. The products' surfaces should be cleaned with a soft cloth and a solution of a gentle cleanser.



DE Reinigung und Wartung

1. Zur Reinigung des Produkte dürfen keine aggressiven oder kratzenden Mittel verwendet werden.
2. Die Oberfläche des Produkte soll mittels eines mit mildem Reinigungsmittel getränkten Lappens abgewischt werden.

RU Очистка и уход

1. Для очистки продуктов избегать разъедающих и истирающих веществ.
2. Поверхность продуктов протирать мягкой тряпкой, намоченной в растворе деликатного моющего средства.

Seria Modern

PL Instrukcja montażu i konserwacji
EN Installation and maintenance
DE Montage- und Wartungsanleitung
RU Инструкция по установке и уходу



Enjoy home, every day.

W zestawie / Included / Im Lieferumfang / В комплекте

Wyposażenie:

- A – zespół zaworu odcinającego
- B – przełącznik na wylewkę i natrysk
- C – wylewka
- D – tuleja przelotowa prysznicza
- E – wąż prysznicowy
- F – słuchawka prysznicowa
- G – węże łączące poszczególne elementy
- H – klucz do odkręcania pokrętką

Instalacja:

Montaż armatury na brzegu wanny wymaga fachowej wiedzy i dużej staranności. Należy precyzyjnie zaplanować położenie (lokalizację) baterii, uwzględniając minimalne rozstawienie osi otworów. Wiercone otwory muszą odpowiadać wymaganiom zamieszczonym na rysunku. Rozstaw osi otworów montażowych jest dowolny. Jednak planując położenia każdego elementów baterii należy zapewnić właściwe położenie węży przyłączeniowych. Należy zapewnić swobodny dostęp do każdego z elementu baterii. Przed ostatecznym umocowaniem baterii należy sprawdzić szczelność połączeń. W celu założenia zespołu zaworów i przełączników należy kluczem „H” odkręcić nakrętkę trzymającą pokrętko i zdemontować poszczególne elementy pokazane na rysunku. Po skróceniu do wanny lub płyty nakrętkami ponownie złożyć.

UWAGA: przed ostatecznym podłączeniem baterii, należy przepłukać instalację zasilającą z zanieczyszczeń mechanicznych. Instalacja zasilająca powinna być wyposażona w zawory odcinające i filtry.

Spare parts:

- A – valves
- B – diverter
- C – spout
- D – bathtub ring
- E – shower hose
- F – handshower
- G – connecting hose
- H – knob key

Mounting instructions:

Prior to mounting the mixer exact position of particular elements on the bath deck should be planned. Diameter of mounting holes and distance between them as well as placing of the connecting hoses should be in accordance with the drawing below. Free access to all built-in elements should be provided. After installation make sure every joint is safely sealed and watertight.

To start with, nuts fixing the handles should be removed with "H" key. Next, all elements should be dismantled. After fixing concealed elements to the bathtub deck, external elements should be mounted.

NOTE: Installation pips should be flushed before mounting the mixer. Water pipes should be fitted with control valves and filters.

Ausrüstung:

- A – Absperrventilblock
- B – Umschalter Auslauf und Brause
- C – Auslauf
- D – Durchlaufhülse der Dusche
- E – Duschschauch
- F – Duschkopf
- G – Verbindungsschläuche zwischen Komponenten
- H – der Schlüssel zu Abschrauben des Knopfes

Installation:

Die Installation der Hahn auf der Wanne erfordert Sachverstand und große Sorgfalt. Sie sollten sorgfältig die Position (Lage) der Batterie unter Berücksichtigung der minimalen Achsabstand der Bohrungen zu planen. Bohrungen müssen den Anforderungen entsprechen, die in der Abbildung dargestellt. Radstandes Befestigungslöcher ist optional. Wenn jedoch die Lage der einzelnen Batteriekomponenten Planung muss die richtige Position der Verbindungsschläuche liefern. Sicherzustellen freien Zugang zu jedem Element der Batterie. Vor der endgültigen Befestigung der Batterie sollte auf Dichtheit geprüft werden.

Um die Ventilanordnung ersetzen und Schalter sollten Sie die Taste „H” sein schrauben Sie die Mutter den Knopf halten und entfernen Sie die einzelnen Komponenten in der Abbildung dargestellt. Nachdem die Wanne oder Platte Muttern Resubmit verdrehen.

HINWEIS: Schließen Sie vor dem Anschließen der Batterie, spülen Sie die Zuleitung von mechanischen Verunreinigungen. Installation der Stromversorgung sollte mit Absperrventilen und Filter ausgestattet werden.

Оснащение:

- A – Перекрывающий клапан в комплекте
- B – Переключатель на излив и душ
- C – Излив
- D – Втулка переходная душа
- E – Душевой шланг
- F – Душевая лейка
- G – Шланги, соединяющие отдельные элементы
- H – Клавиша-регулятор

Монтажные инструкции:

Перед монтажом смесителя следует планировать точное положение отдельных элементов на палубе ванны. Диаметр монтажных отверстий и расстояние между ними, а также размещение соединительных шлангов должны соответствовать приведенному ниже рисунку. Должен быть обеспечен свободный доступ ко всем встроенным элементам. После установки убедитесь, что каждый стык надежно запечатан и водонепроницаем.

Для начала, гайки, фиксирующие ручки, должны быть удалены с помощью клавиши «H». Далее, все элементы должны быть демонтированы. При прикреплении скрытых элементов к палубе ванны должны быть установлены внешние элементы.

ПРИМЕЧАНИЕ: Монтажные губки должны быть плотно прилегающими перед установкой яруса. Водопроводные трубы должны быть оборудованы регулируемыми клапанами и фильтрами.