

Produkt: **KLUDI E2**
podtynkowa bateria natryskowa

Numer artykułu: **49 655 05 75**

Powierzchnia: **chrom**

Opis produktu:

element zewnętrzny
do KLUDI FLEXX.BOXX 88 011
klasa przepływu DC
element funkcyjny z głowicą ceramiczną
z ogranicznikiem wypływu gorącej wody

Informacje dodatkowe:

Klasa przepływu DC:
przepływ wody maksymalnie do 38 l/min. przy ciśnieniu w sieci 3 bar
np. dla wylewki wannowej
przepływ wody maksymalnie do 30 l/min. przy ciśnieniu w sieci 3 bar
np. dla rączki natryskowej

Zdjęcie produktu



Rysunek

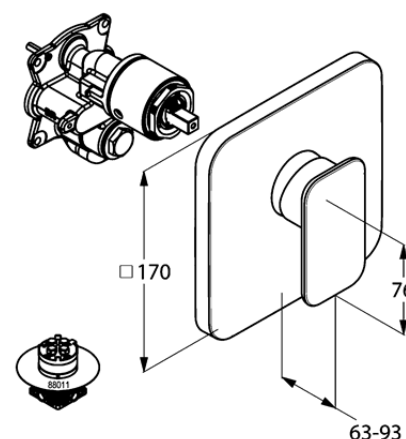


Diagram przepływu

