

KLUDI BALANCE

jednouchwytowa bateria natryskowa DN 15

Nr artykułu:

52 710 91 75

Powierzchnia:

biały/chrom

Opis produktu:

jednouchwytowa bateria natryskowa
uchwyt prosty
montaż naścienny
klasa przepływu B
głowica ceramiczna z ogranicznikiem wypływu
gorącej wody
odprowadzenie natrysku G 1/2
zawór zwrotny
przyłącza mimośrodowe
I grupa akustyczna

ZDJĘCIE PRODUKTU



RYСУNEK Z WYMIARAMI

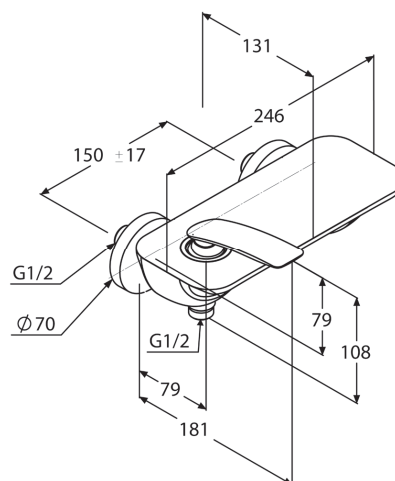


DIAGRAM PRZEPIYU

