

Presostatyczna bateria natryskowa utrzymująca stałe ciśnienie wody. Bateria natryskowa, która szybko i precyzyjnie reaguje na zmiany ciśnienia i utrzymuje wybraną temperaturę wody. Nadaje się do miejsc, w których jest kilka punktów poboru wody, a sieć zawsze zawiera dużo ciepłej wody. Pokrętko regulacji temperatury wyposażone jest w ogranicznik temperatury, który można ominąć naciskając przycisk. Bateria zawiera filtry siatkowe i zawory zwrotne Projekt: Harri Koskinen

- Rozwiązania natryskowe
- Presostatyczne
- Montaż ścienny natynkowy
- Chrom
- Uchwyt regulacji temperatury, Uchwyt regulacji strumienia
- Zabezpieczenie przed poparzeniem 38° C
- Zaworki zwrotne, Filtr(y) siatkowy(e), Głowica presostatyczna z kontrolą temperatury

Dane techniczne

Cechy przepływowe

Przepływ wody dla 300 kPa	0.23 l/s
Spadek ciśnienia dla przepływu (0.2 l/s)	220 kPa

Właściwości techniczne

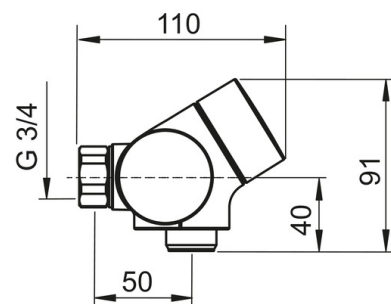
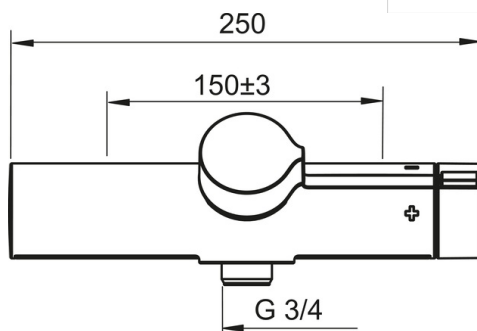
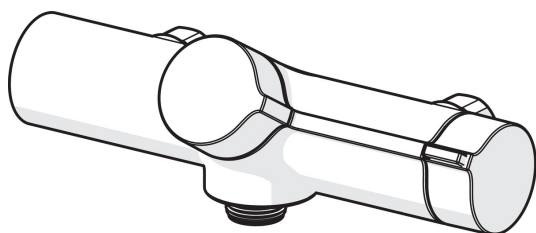
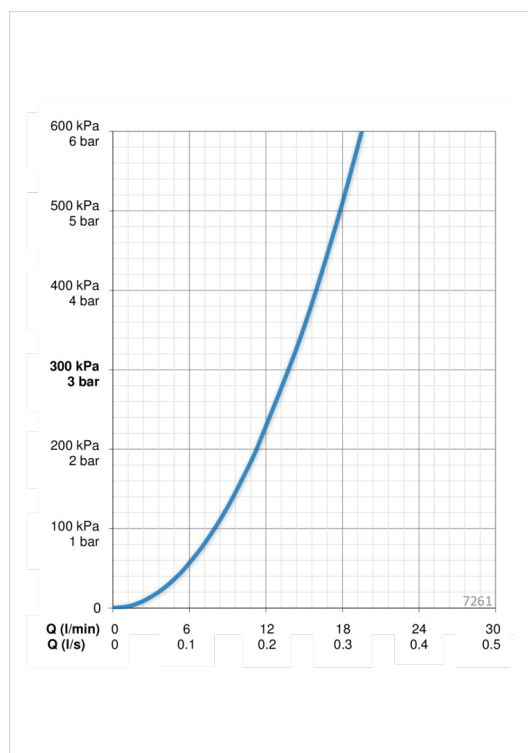
Woda ciepła zasilająca	max. +80°C
Ciśnienie robocze	150 - 1000 kPa
Wielkość przyłącza	G3/4
Szerokość instalacji	CC150± 3 mm
Materiał	brass

Przepisy prawne

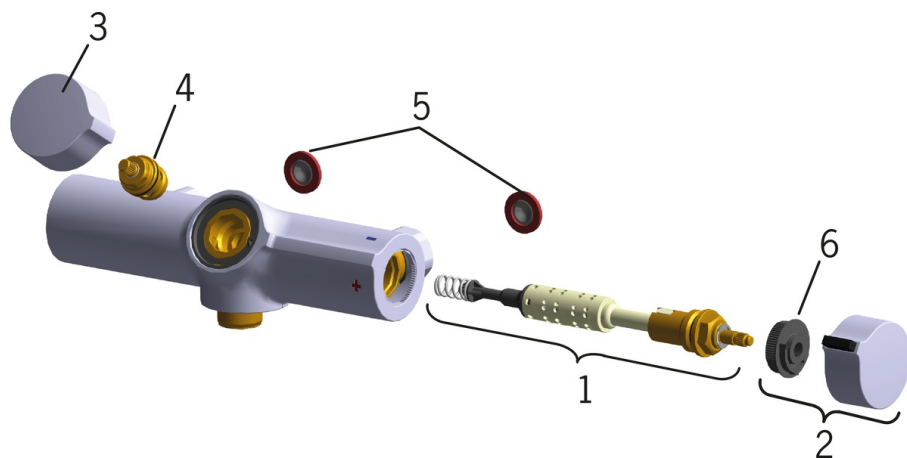
EN standard	EN 1111
Klasa głośności	II (ISO 3822)

Certyfikaty i deklaracje

STF certyfikat	VTT-RTH-00028-11
----------------	-------------------------



Części zamienne



SP7261

	Nazwa	Kod
01	Pressostatic cartridge	169940V
02	Pokrętko regulacji temperatury	601648V
03	Uchwyt regulacji strumienia	601649V
04	Głowica	109390
05	Filtry siatkowe, G3/4	198292/2
06	Ogranicznik regulacji temperatury	601689V