

## KLUDI ZENTA SL

jednouchwytowa bateria natryskowa DN 15

### Nr artykułu:

48 870 05 65

### Powierzchnia:

05 chrom

### Opis produktu:

jednouchwytowa bateria natryskowa

uchwyt prosty

montaż naścienny

przepływ wody 28 l/min przy ciśnieniu 3 bar

głowica ceramiczna z ogranicznikiem wypływu

gorącej wody

zawór zwrotny

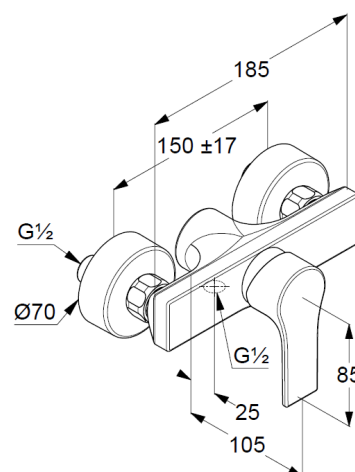
odprowadzenie natrysku G 1/2

przyłącza mimośrodowe G 1/2 x G 3/4

### ZDJĘCIE PRODUKTU



### RYСУNEK Z WYMIARAMI



### DIAGRAM PRZEPEŁYWU

