

Karta techniczna

Produkt: KLUDI PURE&SOLID
jednouchwytowa bateria
natryskowa

Nr-Art.: 34 841 05 75

Pow.: 05 chrom

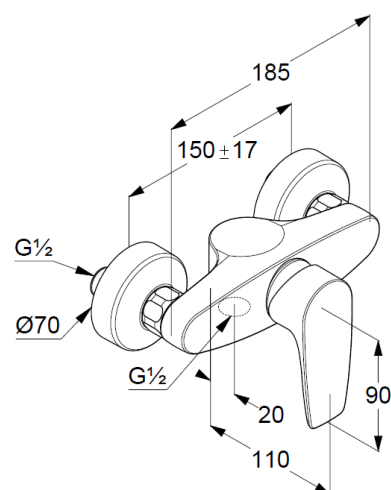
Opis

uchwyt prosty
montaż naścienny
klasa przepływu B
głowica ceramiczna z ogranicznikiem wypływu gorącej wody
odprowadzenie natrysku G 1/2
zawór zwrotny
przyłącza mimośrodowe

Zdjęcie



Wymiary



Diagram

