

KLUDI ADLON

bateria natryskowa DN 15

Nr artykułu:

51 610 45 G4

Powierzchnia:

pozlacany 23 kt

Opis produktu:

bateria natryskowa DN 15

uchwyty ze szkła kryształowego

„Made with Swarovski Elements“

montaż naścienny

klasa przepływu B

głowica ceramiczna 180°

przyłącza mimośrodowe

odprowadzenie natrysku G 1/2

ZDJĘCIE PRODUKTU



RYСУNEK Z WYMIARAMI

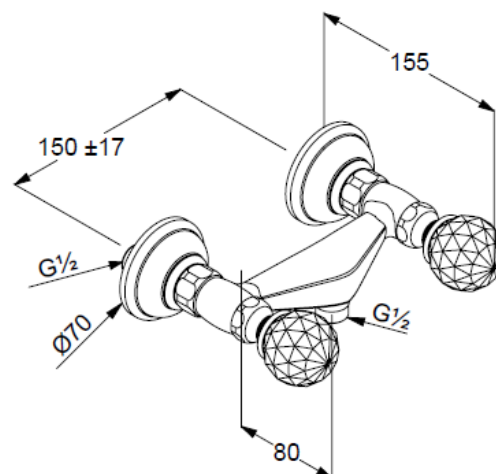


DIAGRAM PRZEPŁYWU

