

Metropol

3-otworowa jednouchwytywa bateria na brzeg wanny, uchwyt loop, element zewnętrzny,

Wykonczenie : chrom Nr art. : 74550000



Opis

Cechy

- w składzie: 3-otworowa jednouchwytywa bateria na brzeg wanny, główka prysznicowa, uchwyt prysznicowy
- zasięg: 197 mm
- sposób montażu: zestaw podstawowy
- typ strumienia w baterii: normalny
- typ strumienia w główce prysznicowej: Rain, RainAir, Whirl
- maksymalna długość wyciągania węża: 1,10 m
- przepływ max. przy 3 bar: 19 l/min
- przepływ wylewki wannowej przy 3 bar: 19 l/min
- przepływ główki prysznicowej przy 3 bar: 15 l/min
- mieszacz ceramiczny

Szczegóły produktu

Cena bez VAT

2.940,00 PLN

Technologia



Zdjęcie produktu



Rysunek wymiarowy

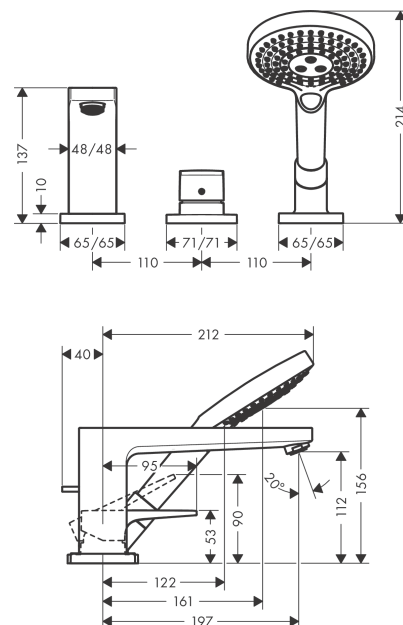
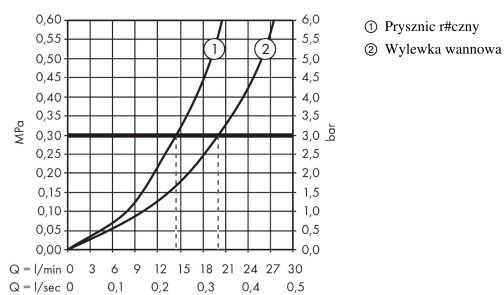


Diagram przepływu



Metropol**3-otworowa jednocuchwykowa bateria na brzeg wanny, uchwyt loop, element zewnętrzny,**Wykonczenie : **chrom** Nr art. : **74550000****Lista części zamiennych**

Rok produkcji: >04/17

| Poz. | Opis | Nr art. | PC | PU |
|------|------------------------------------|----------|----|----|
| 1 | Uchwyt | 93076000 | - | 1 |
| 2 | Zatyczka śruby mocującej | 96338000 | - | 1 |
| 3 | Rozeta | 93138000 | - | 1 |
| 4 | Kartusz kompletny | 92730000 | - | 1 |
| 5 | Śruba zabezpieczająca do uchwytu | 95140000 | - | 1 |
| 6 | Uszczelka | 95008000 | - | 1 |
| 7 | Wylewka kompletna | 93151000 | - | 1 |
| 8 | Perlator M24x1 (30 l/min) | 96512000 | - | 1 |
| 9 | Uchwyt przełącznika | 98707000 | - | 1 |
| 10 | O-Ring 41x1,5 | 98168000 | - | 1 |
| 11 | Rozeta do wylewki | 93152000 | - | 1 |
| 12 | Przełącznik kompletny | 96775000 | - | 1 |
| 13 | O-Ring 14x2,5 | 98189000 | - | 1 |
| 14 | O-Ring 23x2,5 | 98183000 | - | 1 |
| 15 | O-Ring 22x2 | 98185000 | - | 1 |
| 16 | O-Ring 9x2,5 | 98217000 | - | 1 |
| 17 | Główka prysznicowa | 26530000 | - | 1 |
| 18 | Wkład filtra | 97708000 | - | 1 |
| 19 | Rozeta uchwytu główki prysznicowej | 93154000 | - | 1 |
| 20 | Zatyczka śruby mocującej | 95704000 | - | 1 |
| 21 | Uchwyt prysznicowy kompletny | 95996000 | - | 1 |
| 22 | Nakrętka | 97584000 | - | 1 |
| 23 | Wkładka do uchwytu prysznicowego | 96942000 | - | 1 |
| 24 | O-Ring 38x2 | 98396000 | - | 1 |
| 25 | Hamulec węża | 98656000 | - | 1 |
| 26 | O-Ring 28x2 | 98194000 | - | 1 |
| 27 | O-Ring 58x3 | 98202000 | - | 1 |
| 28 | Wąż prysznicowy 2,00 m | 94148000 | - | 1 |
| 29 | O-Ring 11x2 | 98127000 | - | 1 |
| 30 | Zestaw zaworów zwrotnych DW 15 | 94074000 | - | 1 |
| a | Zestaw podtynkowy | 13437180 | - | 1 |