

KLUDI STEEL

jednouchwytowa bateria kuchenna DN 15

Nr artykułu:

44 851 F8 60

Powierzchnia:

F8 stal szlachetna szczotkowana

Opis produktu:

jednouchwytowa bateria kuchenna wyciągana

rączka natrysku

uchwyt prosty

materiał: stal szlachetna

montaż jednootworowy

perlator M 18 x 1

przepływ wody 8,1 l/min przy ciśnieniu 3 bar

wyciągana, obrotowa wylewka (110°) g łowica

ceramiczna z ogranicznikiem wypływu gorącej wody

automat. przełącznik natrysk/strumień zawór

zwrotny

elastyczne wężyki ciśnieniowe G 3/8 elementy mocujące

ZDJĘCIE PRODUKTU



RYСУNEK Z WYMIARAMI

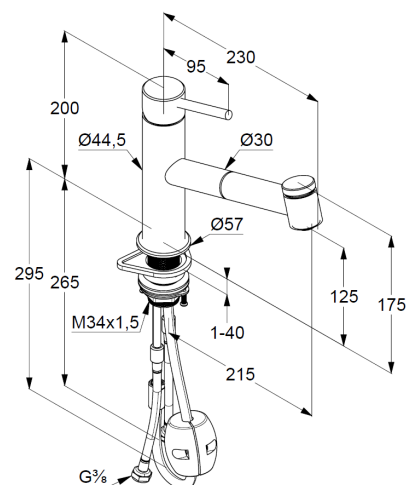


DIAGRAM PRZEPŁYWU

