




		KSA	UAE	CN
W	08 567	64 689		

			
X	46 927	46 966	---
Y	46 964	46 968	
Z	46 965	46 967	



DIN EN 806

DIN EN 1717

DIN 1988



bar



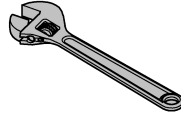
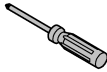
°C

0,5 max. 10

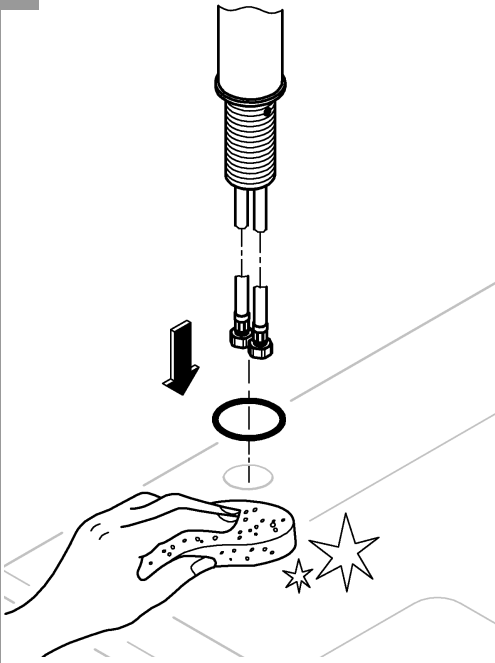


5 1

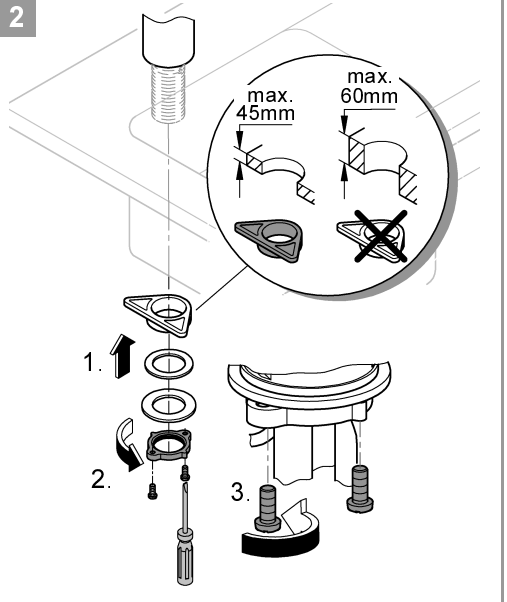
max. 70° thumbs up max. 60°



1



2



3

