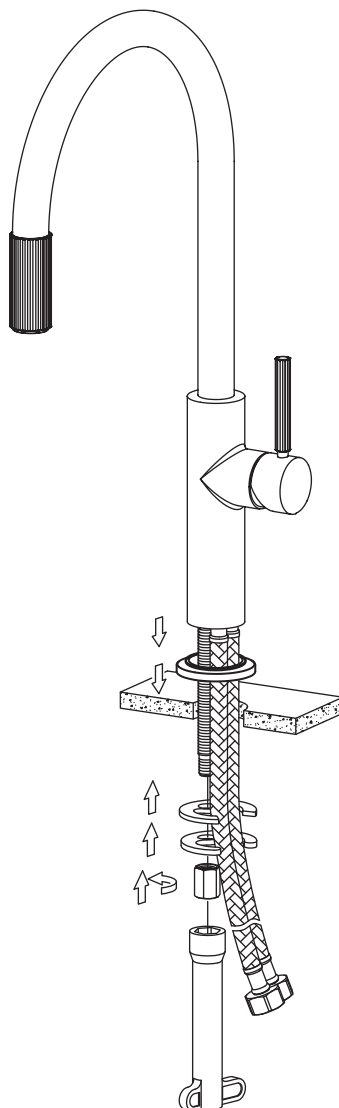


## SWITCH

Installation and maintenance | Instrukcja montażu i konserwacji | Montage- und Wartungsanleitung  
 Notice de montage et d'entretien | Instrucțiunile de instalare și întreținere | Telepítési és karbantartási kézikönyv

1



EN Clean the product surface with a soft cloth and a mild detergent or citric acid solution. The use of any rough materials, as well as corrosive or abrasive cleaning agents, is not recommended as they may cause damage to the coating. For more information and useful tips on how to care for the products please visit [omnires.com](http://omnires.com).

DE Die Produktoberfläche ist mit einem weichen Tuch und einem milden Reinigungsmittel oder einer Zitronensäurelösung zu reinigen. Raue Materialien oder ätzende bzw. scheuernde Reinigungsmittel dürfen nicht verwendet werden, da sie zu Beschädigungen der Beschichtung führen können. Weitere Informationen und nützliche Hinweise zur Pflege von Produkten finden Sie auf der Webseite [omnires.com](http://omnires.com).

RO Suprafața produselor trebuie curățată cu o cârpă moale cu un agent de curățare blând sau cu o soluție de acid citric. Nu se recomandă utilizarea materialelor aspre sau a agenților de curățare caustici sau abrazivi, deoarece aceștia pot deteriora stratul de protecție. Pentru mai multe informații și sfaturi utile privind îngrijirea produselor dumneavoastră, vă rugăm să vizitați site-ul [omnires.com](http://omnires.com).

PL Powierzchnie produktów należy czyścić miękką ściereczką z dodatkiem łagodnego środka czyszczącego lub roztworu kwasu cytrynowego. Niewskazane jest stosowanie szorstkich materiałów ani żrących lub ściernych środków czyszczących, ponieważ mogą one spowodować uszkodzenia powłoki. Po więcej informacji i przydatnych wskazówek dotyczących dbania o produkty zapraszamy na [omnires.com](http://omnires.com).

FR La surface des produits doit être nettoyée avec un chiffon doux et un détergent doux ou une solution d'acide citrique. L'utilisation de matériaux rugueux ou de produits de nettoyage caustiques ou abrasifs est déconseillée, car ils risquent d'endommager le revêtement. Pour plus d'informations et de conseils utiles sur l'entretien des produits, visitez le site [omnires.com](http://omnires.com).

HU A termék felületét puha ruhával és enye tisztítószerrel vagy citromsav oldattal kell megtisztítani. Nem tanácsos durva hatású anyagokat, maró vagy csiszoló hatású tisztítószerkeket használni, mert károsíthatják a bevonatot. A termékek gondozásával kapcsolatos további információkért és hasznos tippekért látogasson el az [omnires.com](http://omnires.com) oldalra.

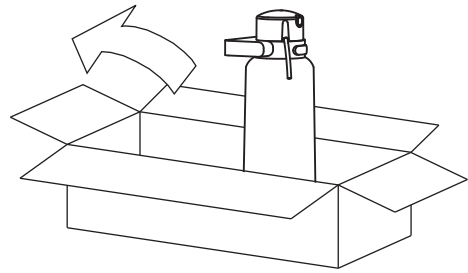
2a

SW9057#






2b

SW9057-FD1#



3

Included adapters	
G1/2 adapter	
3/8" adapter	
1/4" adapter	
<input checked="" type="checkbox"/> SW9057-FD1#	

