

KLUDI STEEL

jednouchwytowa bateria kuchenna DN 15

Nr artykułu:

44 850 F8 60

Powierzchnia:

F8 stal szlachetna szczotkowana

Opis produktu:

jednouchwytowa bateria kuchenna DN 15

uchwyt prosty

materiał: stal szlachetna

montaż jednootworowy

perlator M 24 x 1

przepływ wody 12,7 l/min przy ciśnieniu 3 bar

głowica ceramiczna z ogranicznikiem wypływu g orzącej wody

obrotowa wylewka (360°)

elastyczne wężyki ciśnieniowe G 3/8

elementy mocujące

ZDJĘCIE PRODUKTU



RYСУNEK Z WYMIARAMI

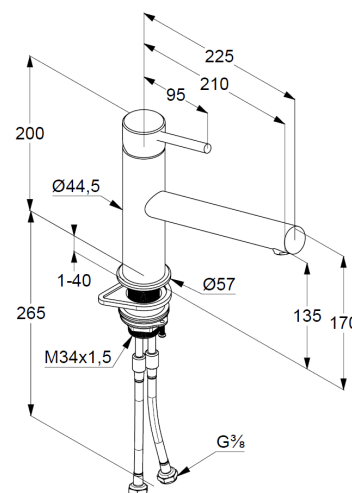


DIAGRAM PRZEPŁYWU

