

Produkt: **KLUDI MEDI CARE**
jednouchwytna bateria kuchenna DN 8

Numer artykułu: **34 908 05 34**

Powierzchnia: **05 - chrom**

Opis produktu:

uchwyt Care
regulacja wypływu wody w poziomie
montaż jednootworowy
klasa przepływu Z
perlator Care M 24 x 1
specjalistyczna głowica ceramiczna
z ogranicznikiem wypływu gorącej wody
obrotowa wylewka
wysięg wylewki 200 mm
system szybkiego montażu
rurki miedziane 10 mm
I grupa akustyczna

Informacje dodatkowe:

Klasa przepływu Z:
przepływ wody maksymalnie do 9 l/min. przy ciśnieniu w sieci 3 bar

I grupa akustyczna:
maksymalnie do 20 dB przy ciśnieniu w sieci 3 bar

Zdjęcie produktu



Rysunek

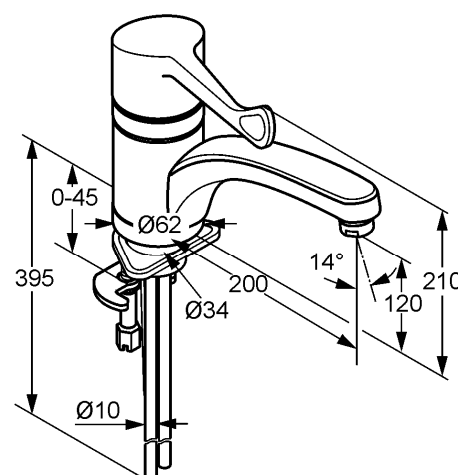


Diagram przepływu

