

Produkt: **KLUDI E-GO**
elektroniczna bateria kuchenna DN 10

Numer artykułu: **42 210 05 75**

Powierzchnia: **05 - chrom**

Opis produktu:

uchwyt prosty
montaż jednootworowy
klasa przepływu A
perlator Cache M 21,5 x 1
głowica ceramiczna z ogranicznikiem wypływu gorącej wody
regulacja temperatury za pomocą uchwytu
optyczny czujnik ruchu
moduł elektroniczny ze wskaźnikiem poziomu baterii
bateria litowa 6V, CR-P2
głowica z zaworem magnetycznym
obrotowa wylewka (360°)
zawór zwrotny z sitkiem wychwytyjącym zanieczyszczenia
możliwość zaprogramowania automatycznej dezynfekcji w trybie 24 h
system szybkiego montażu
elastyczne wężyki ciśnieniowe G 3/8
I grupa akustyczna

Informacje dodatkowe:

Klasa przepływu A:
przepływ wody maksymalnie do 15 l/min. przy ciśnieniu w sieci 3 bar

I grupa akustyczna:
maksymalnie do 20 dB przy ciśnieniu w sieci 3 bar

Zdjęcie produktu



Rysunek

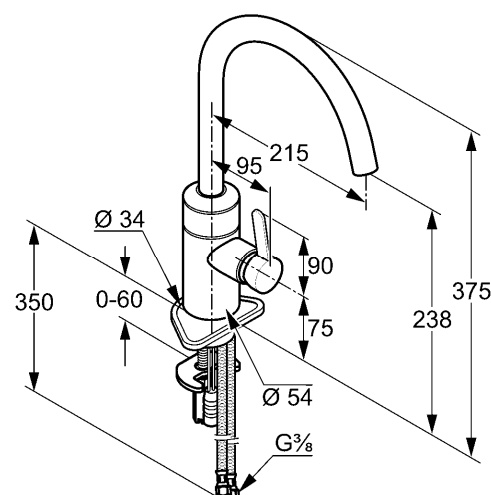


Diagram przepływu

