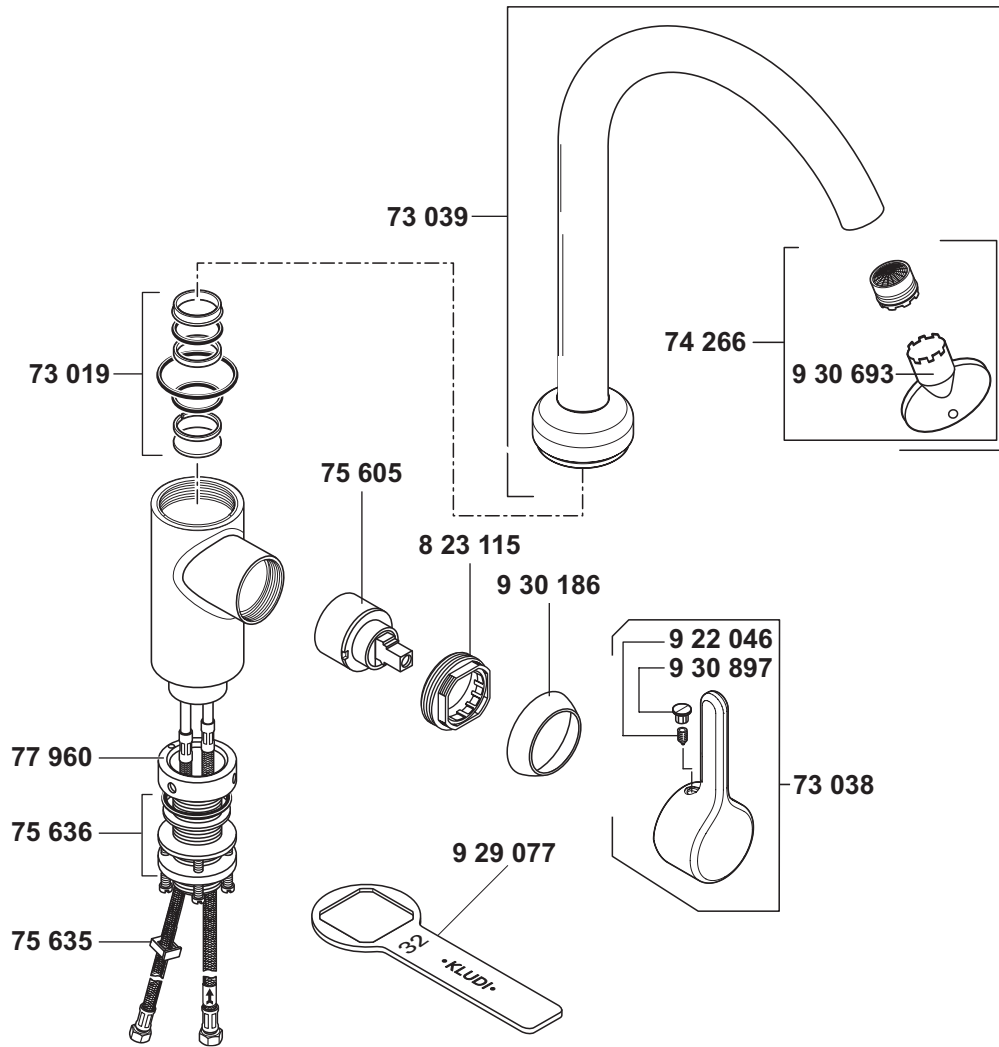


KLUDI BINGO STAR

42857



A_4285778

42857

Spültisch-Bajonett-Einhandmischer DN 10

single-lever sink mixer bayonette DN 10

ééngreeps gootsteenmengkraan
Bajonet 3/8"

73 019 Dichtungssatz Auslauf
73 038 Hebel, KLUDI BINGO STAR
73 039 Auslauf, komplett
74 266 PCA Cache-Luftsprudler M 16,5 x 1
75 605 Kartusche
75 635 Auszugsbegrenzung
75 636 Befestigungssatz
77 960 Gewindeschaft
823 115 Spanschraube
922 046 Gewindestift
929 077 Armaturenschlüssel
930 186 Abdeckkappe
930 693 Schlüssel für Strahlregler
930 897 Markierungsstopfen

sealing set spout
lever, KLUDI BINGO STAR
spout
PCA Cache aerator M 16,5 x 1
cartridge
limited extension
assembling set
threaded shaft
screw
threading lathe
fastening tool
cover cap
key for aerator
red/blue insert

set dichtingen uitloop
hendel, KLUDI BINGO STAR
uitloop
PCA Cache-perlator M 16,5 x 1
cartouche
uittrek-begrenzing
bevestigingsset
Draatschacht
spanschroef
inbus schroef
sleutel
afdekkap
sleutel voor straalbreker
markeringsstop