

Produkt: **THERMO CARE**  
bateria kliniczna z termostatem DN 15

Numer artykułu: **35 085 05 64**

Powierzchnia: **05 - chrom**

#### Opis produktu:

montaż naścienny  
klasa przepływu Z  
perlator Care M 24 x 1  
uchwyt regulacji temperatury  
z blokadą przy 40° C  
uchwyt specjalistyczny z zaworem odcinającym  
sitko wychwytyjące zanieczyszczenia  
przyłącza mimośrodowe z zaworem odcinającym  
I grupa akustyczna

#### Informacje dodatkowe:

Klasa przepływu Z:  
przepływ wody maksymalnie do 9 l/min. przy ciśnieniu w sieci 3 bar

I grupa akustyczna:  
maksymalnie do 20 dB przy ciśnieniu w sieci 3 bar

Zdjęcie produktu



Rysunek

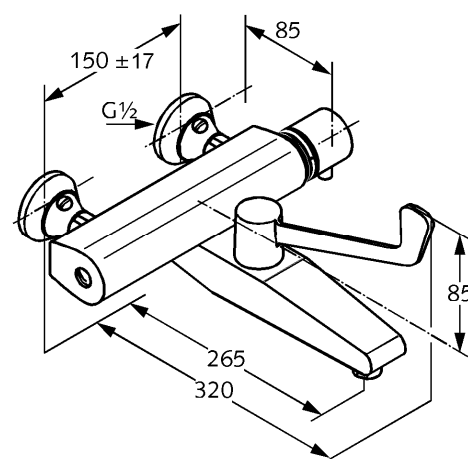


Diagram przepływu

