

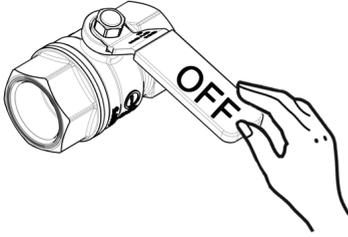
075..ES
071..ES
070..
071..
075..
071..120
080..
081..
085..
130..
135..
131..
300..
301..
305..

COMPATIBILITY:

SY
DE
DU
NT
ND
PI
APM
FA/GI

1

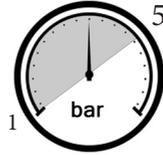
Montaggio
Assembly



$65 \pm 5^\circ\text{C}$



$15 \pm 5^\circ\text{C}$



1

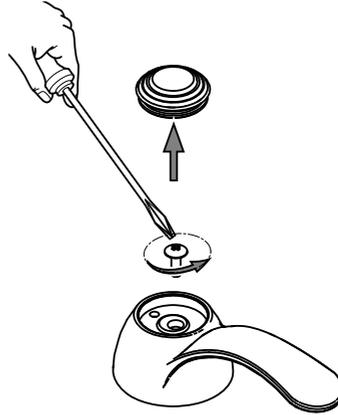
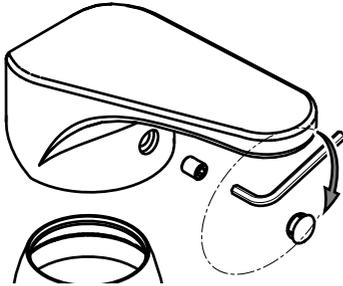
MIN - MAX



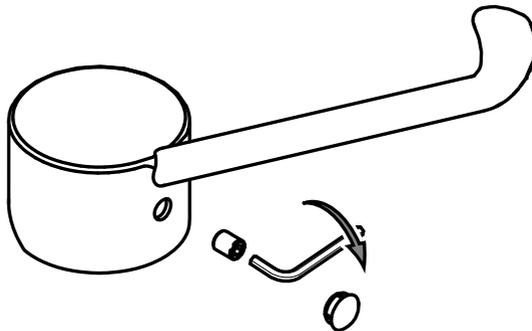
3

OK

Fissaggio Leve
Fixing Levers



Fissaggio Leva Clinica
Fixing Long Levers



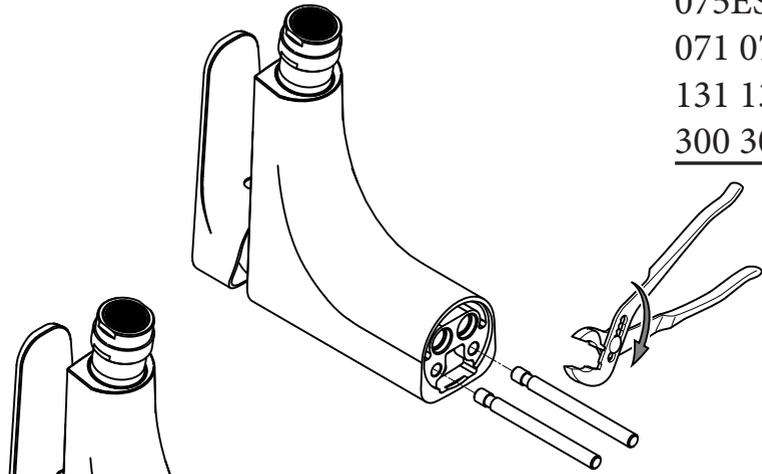
300

301

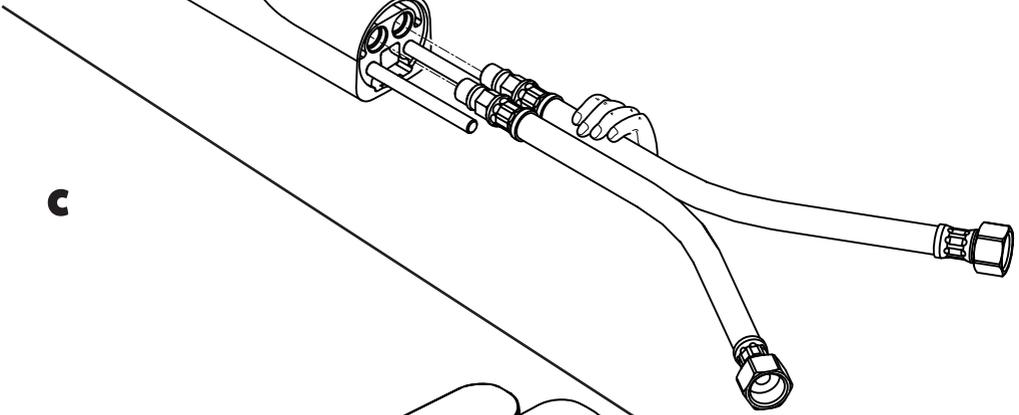
305

2
a

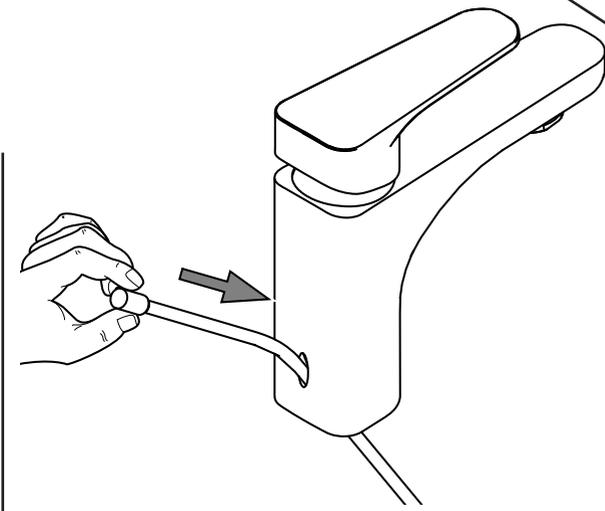
075ES 071ES
071 070 075
131 130 135
300 301 305



b

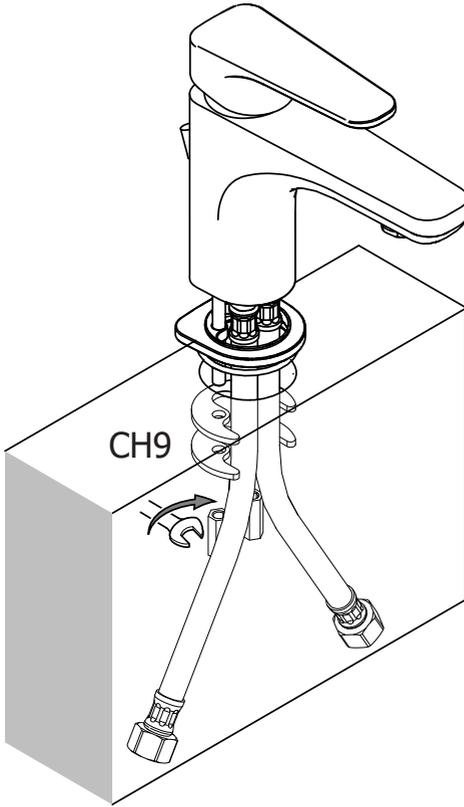


c

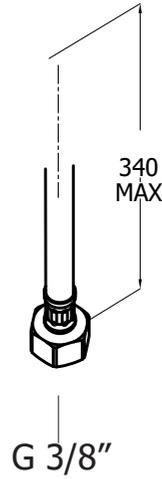


075ES
070 075
130 135

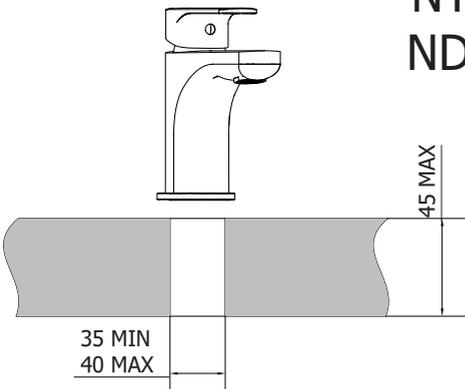
C



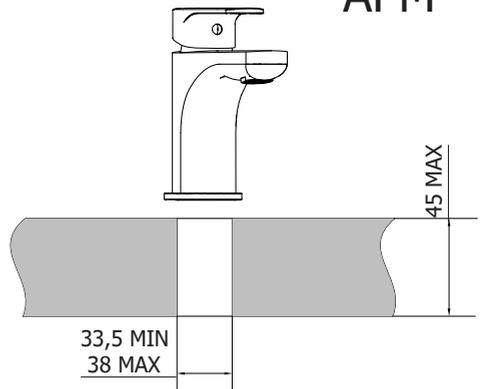
075ES 071ES
071 070 075
131 130 135
080 081 085
071..120
300 305



Serie:DE
NT
ND



Serie:PI
APM



075ES

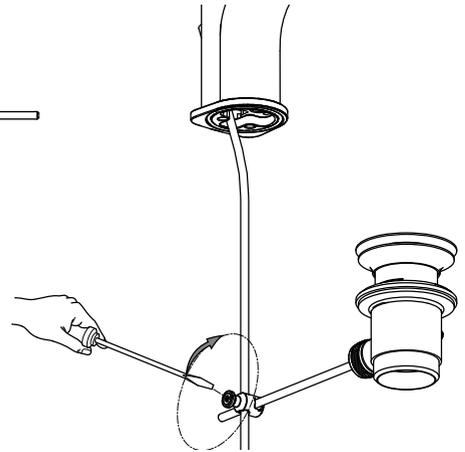
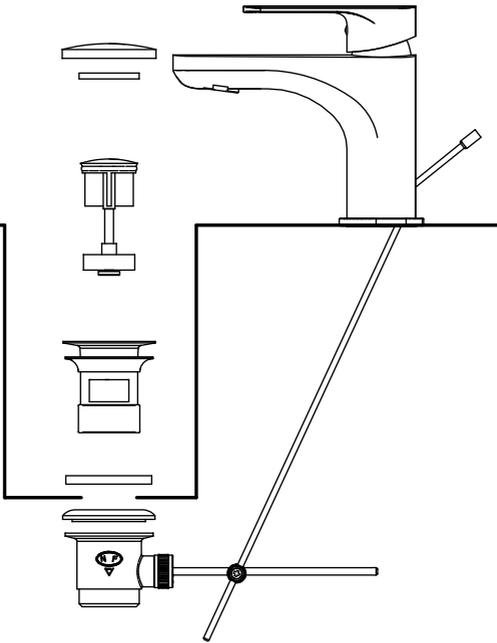
070 075

130 135

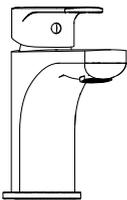
080 085

300 305

d



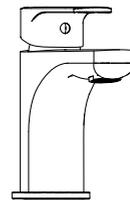
Serie:DU



40 MAX

33,5 MIN
44 MAX

Serie:SY
FA/GI



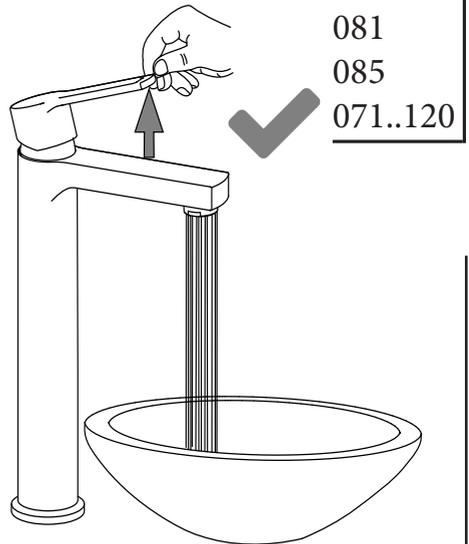
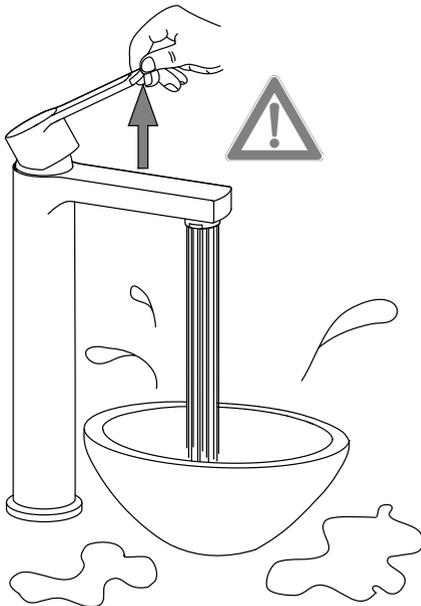
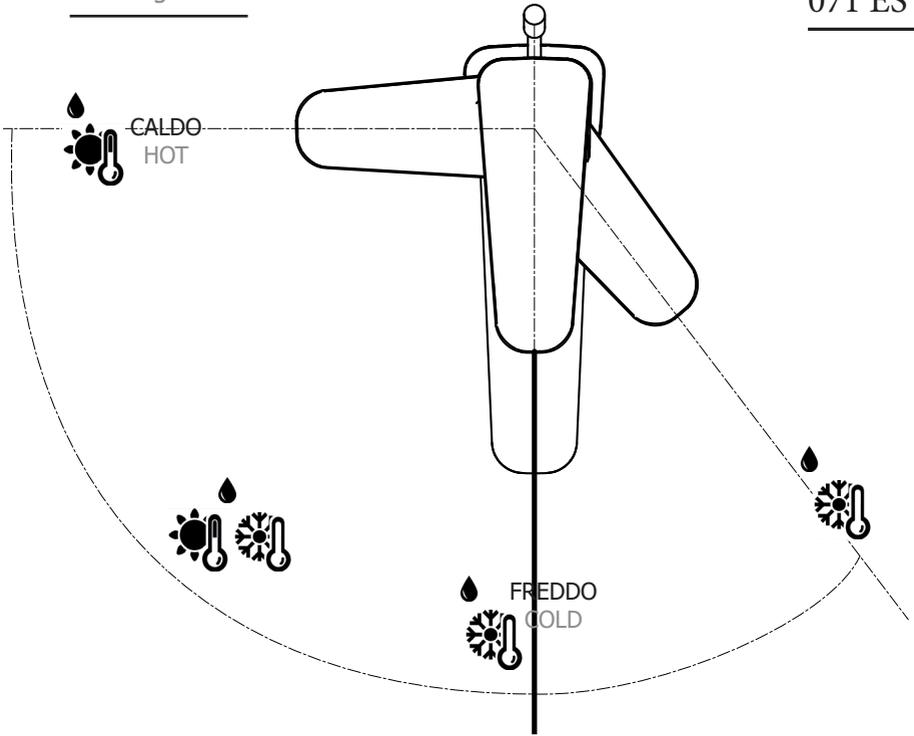
40 MAX

33,5 MIN
38 MAX

F

Funzionamento
Working

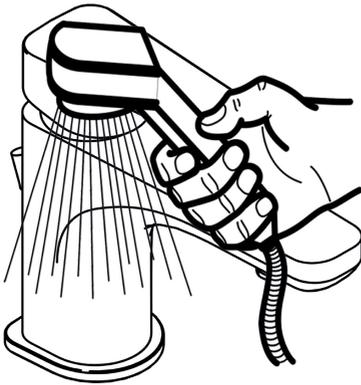
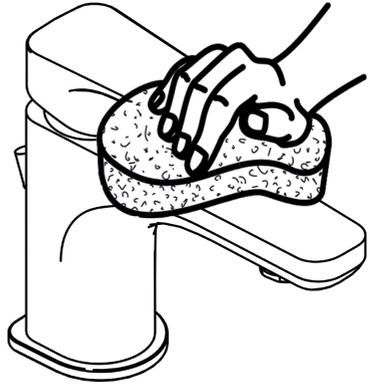
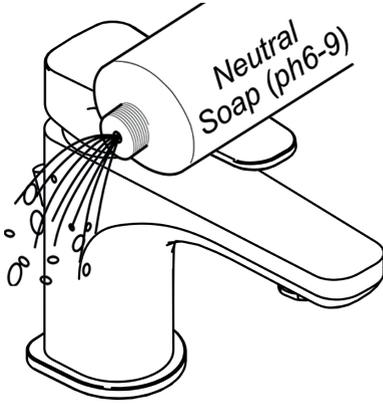
075 ES
071 ES



080
081
085
071..120

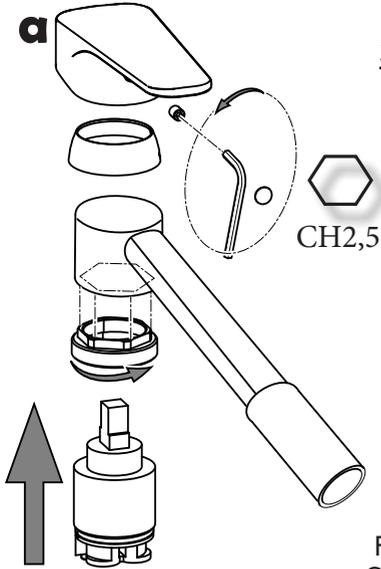
M

Manutenzione Service



S Sostituzione Cartuccia
How to replace Cartridge

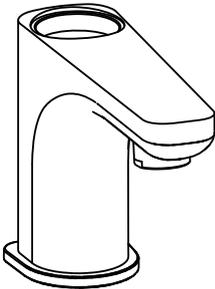
075ES 071ES
071 070 075
081 080 085
131 130 135
300 301 305



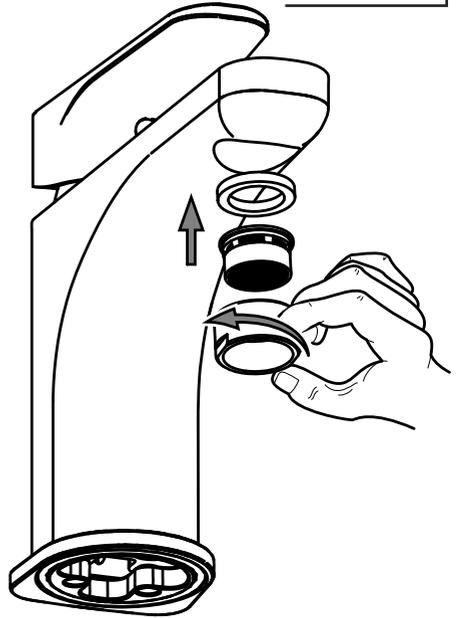
CH2,5



Fissaggio Leva
Clinica 300 301
305 pag.2
Fixing Long
Levers 300 301
305 pag.2



075ES 071ES
071 070 075
081 080 085
131 130 135
300 301 305



b Sostituzione Aeratore
How to replace Aerator

c Sostituzione Snodo
How to replace Joint

131 130 135

