

Produkt: **KLUDI ZENTA**
jednouchwytywa bateria bidetowa DN 10

Numer artykułu: **38 530 05 75**

Powierzchnia: **chrom**

Opis produktu:

uchwyt prosty
montaż jednootworowy
klasa przepływu Z
perlator kaskadowy M 24 x 1 z przegubem kulowym
głowica ceramiczna z ogranicznikiem wypływu gorącej wody
zestaw odpływowy G 1 1/4
system szybkiego montażu
elastyczne wężyki ciśnieniowe G 3/8
I grupa akustyczna

Informacje dodatkowe:

Klasa przepływu Z:
przepływ wody maksymalnie do 9 l/min. przy ciśnieniu w sieci 3 bar

I grupa akustyczna:
maksymalnie do 20 dB przy ciśnieniu w sieci 3 bar

Zdjęcie produktu



Rysunek

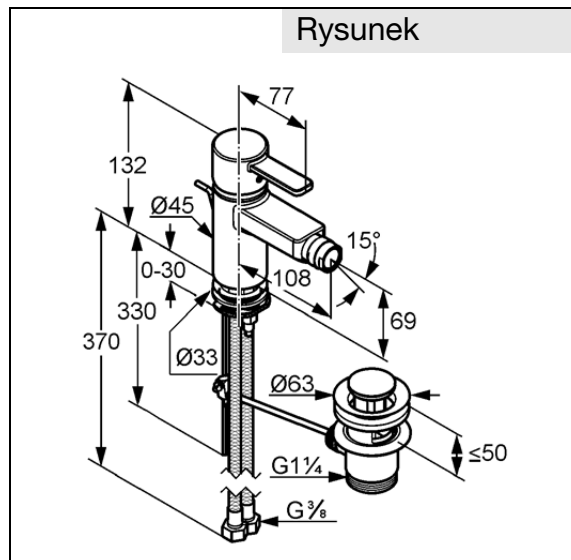


Diagram przepływu

