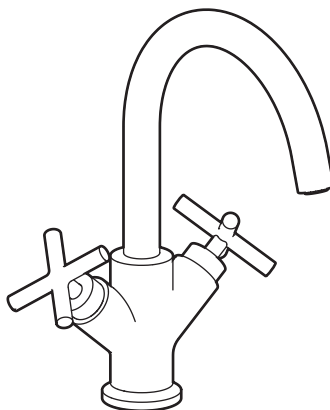
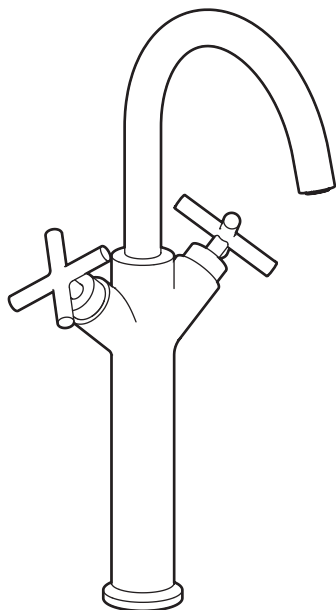
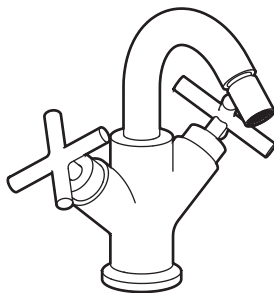
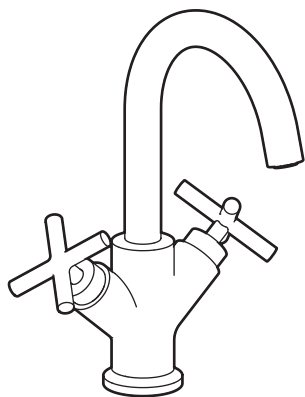


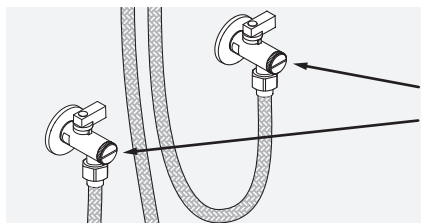
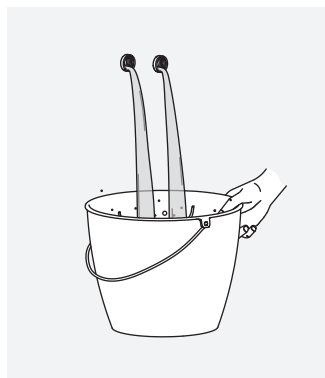
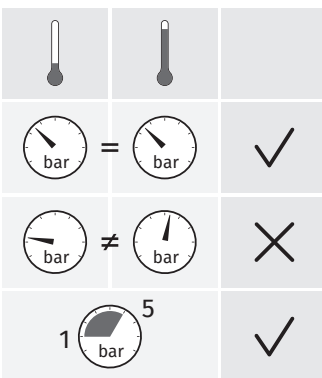
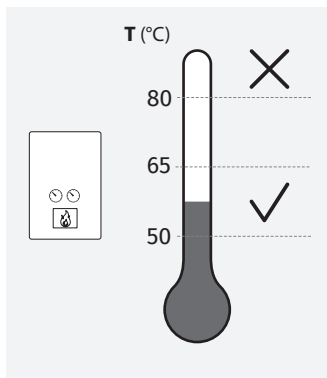
# TRES

Ref. 193610332 • ed. 10AJ



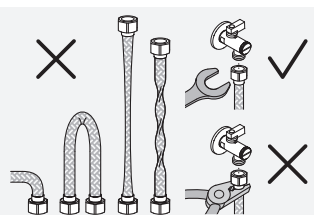
EL INCUMPLIMIENTO DE ESTAS INSTRUCCIONES EXIME DE TODA RESPONSABILIDAD A TRES GRIFERÍA • L'INCOMPLIMENT D'AQUESTES INSTRUCCIONS EXIMEIX DE TOTA RESPONSABILITAT A TRES GRIFERÍA • LE NON-RESPECT DE CES INSTRUCTIONS DÉGAGE TRES GRIFERÍA DE TOUTE RESPONSABILITÉ • DIE MISSACHTUNG DIESER ANWEISUNGEN BEFREIT TRES GRIFERÍA VON JEDLICHER HAFTUNG • NIET-NALEEVING VAN DEZE INSTRUCTIES ONTSLAAT TRES GRIFERÍA VAN ALLE VERANTWOORDELIJKHEID • L'INADEMPIMENTO DELLE PRESENTI INDICAZIONI ESONERA TRES GRIFERÍA DA QUALSIASI RESPONSABILITÀ • TRES GRIFERÍA NENESE ODPOVĚDNOST ZA ŠKODY ZPŮSOBENÉ NEDODRŽENÍM UVEDENÝCH POKYŇŮ • THE NON-FULFILMENT OF THESE INSTRUCTIONS SHALL EXEMPT TRES FROM ALL AND ANY LIABILITY • NIEPRZESTRZEGANIE NINIEJSZYCH INSTRUKCJI ZWALNIA FIRMĘ TRES GRIFERÍA Z WSZELKIEJ ODPOWIEDZIALNOŚCI • O INCUMPRIMENTO DESTAS INSTRUÇÕES ISENTA A TRES GRIFERÍA DE QUALQUER RESPONSABILIDADE • НЕСОБЛЮДЕНИЕ ДАННЫХ ИНСТРУКЦИЙ ВЛЕЧЕТ ЗА СОБОЙ ОСВОБОЖДЕНИЕ КОМПАНИИ TRES GRIFERÍA ОТ ЛЮБОЙ ОТВЕТСТВЕННОСТИ

VALORES DE CONEXIÓN • VALORS DE CONNEXIÓ • VALEURS DE BRANCHEMENT • ANSCHLUSSWERTE •  
 WAARDEN VAN DE VERBINDING • VALORI DI CONNESSIONE • NASTAVENÍ PŘIPOJENÍ • FITTING CONNECTION  
 SPECIFICATIONS • CHARAKTERYSTYKI PODŁĄCZENIA • CONDIÇÕES DE CONEXÃO • ПРОМЫВКА СИСТЕМЫ



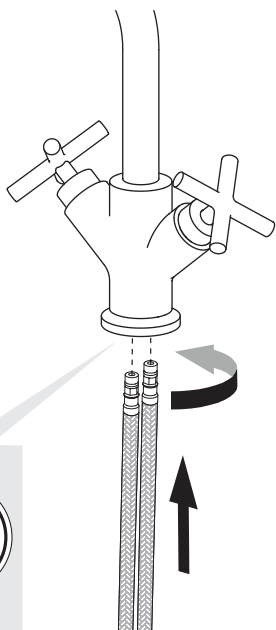
No incluído • No inclòs •  
 Non fournies • Nicht enthaltet •  
 Non fornite in dotazione •  
 Nejsou součástí dodávky • Not  
 included • Nie załączone • Niet  
 meegeleverd • Não incluídas •  
 в комплект НЕ входят

**3/8** 134.215.007

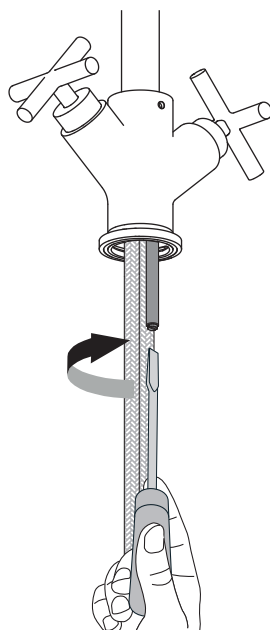


INSTALACIÓN • INSTAL-LACIÓ • INSTALLATION • INSTALLATION • INSTALLATIE • INSTALLAZIONE • INSTALACE •  
 INSTALLATION • MONTÁŽ • INSTALAÇÃO • УСТАНОВКА

1

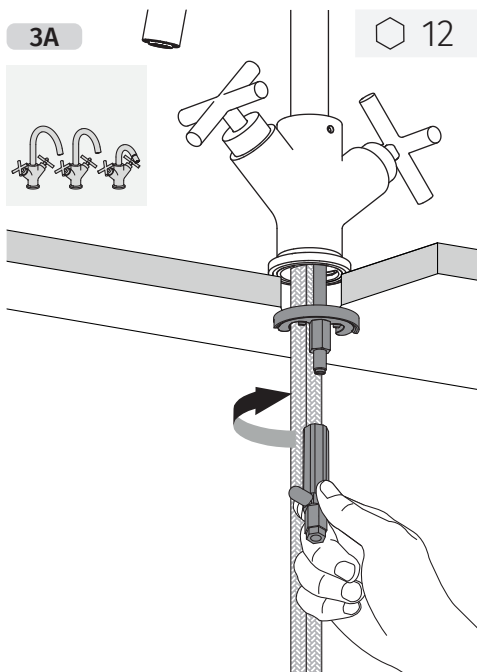


2



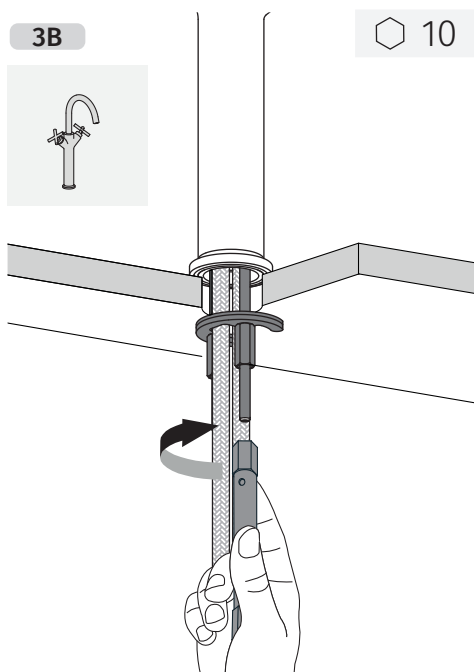
3A

12



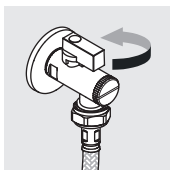
3B

10



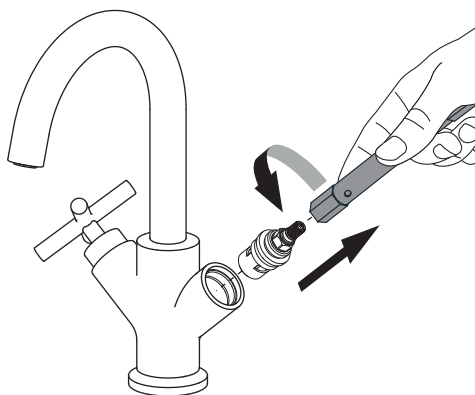
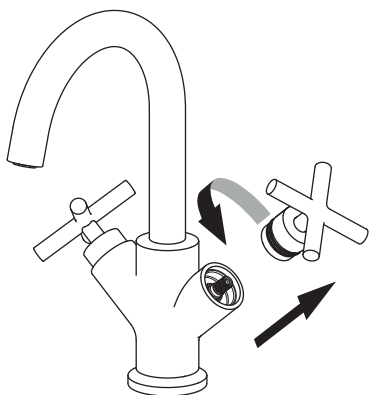
ACCESO A LOS CARTUCHOS • ACCÉS ALS CARTUTXOS • ACCÈS AUX CARTOUCHES • ZUGANG ZU DEN KARTUSCHEN •  
 TOEGANG TOT DE CARTOUCHES • ACCESSO ALLE CARTUCCE • ACCESS TO CARTRIDGES • PŘÍSTUP KE KARTUŠÍM •  
 ACESSO AOS CARTUCHOS • DOSTĘP DO GŁOWIC • ДОСТУП К КАРТРИДЖАМ

1

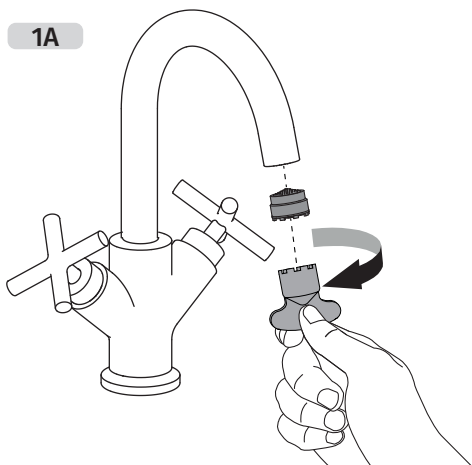


2

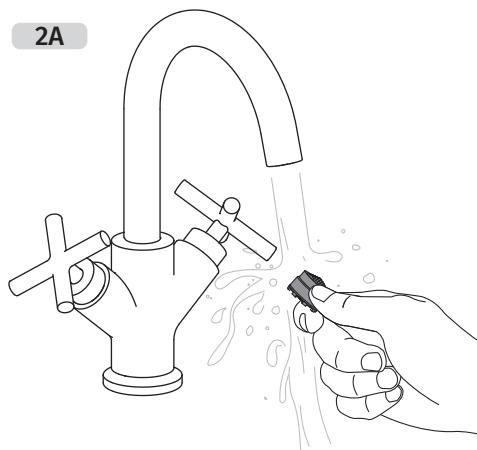
12



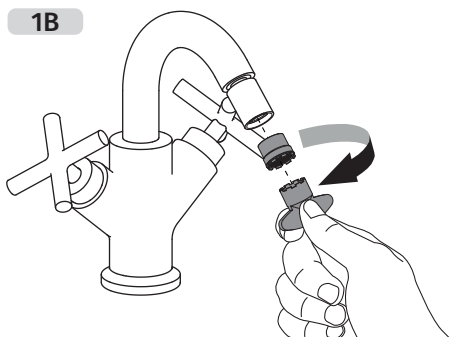
1A



2A



1B



2B



LIMPIEZA • NETEJA • NETTOYAGE • REINIGUNG • REINIGING • PULIZIA •  
 ČIŠTĚNÍ • CLEANING • CZYSZCZENIE • LIMPEZA • ЧИСТКА

