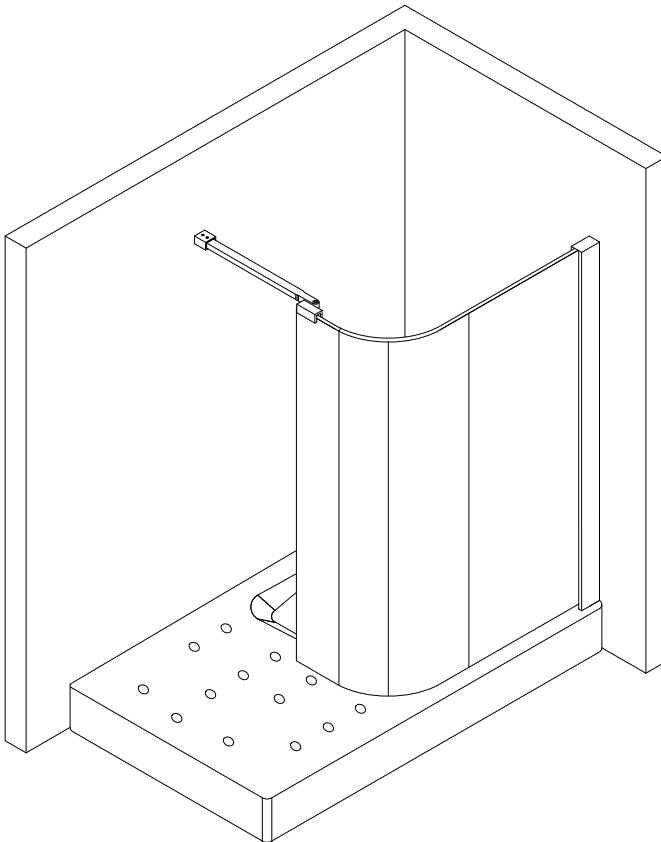


# Actima

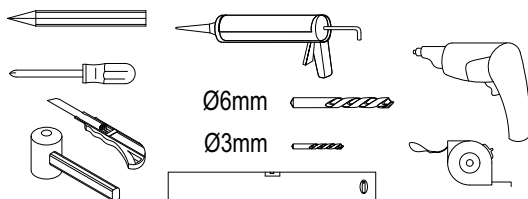
Instrukcja montażu

**Ścianka gięta**

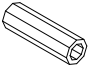

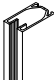
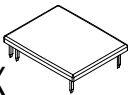

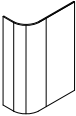
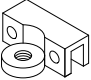
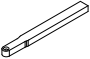
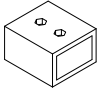


**Seria WALK-IN**



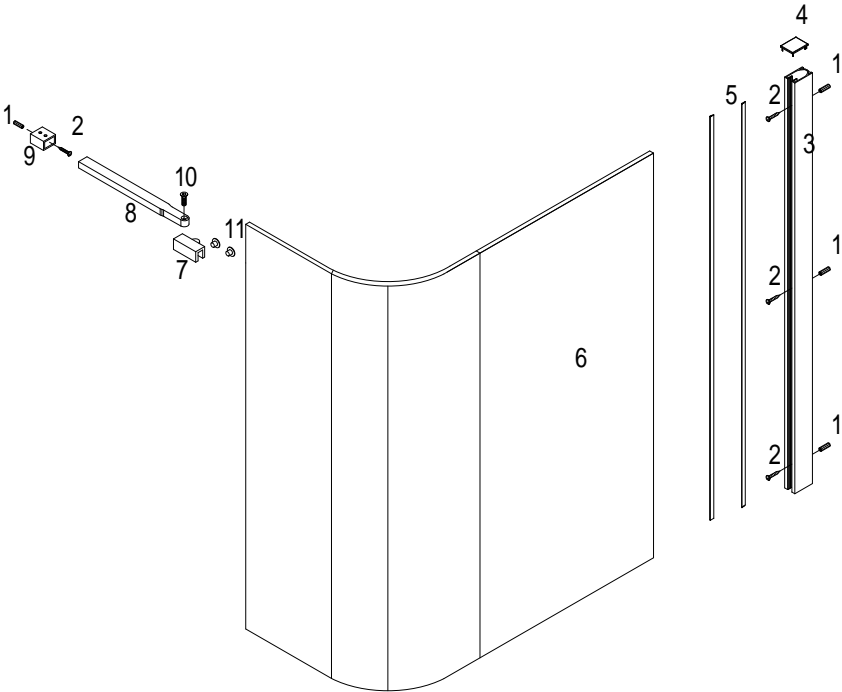
## Potrzebne narzędzia



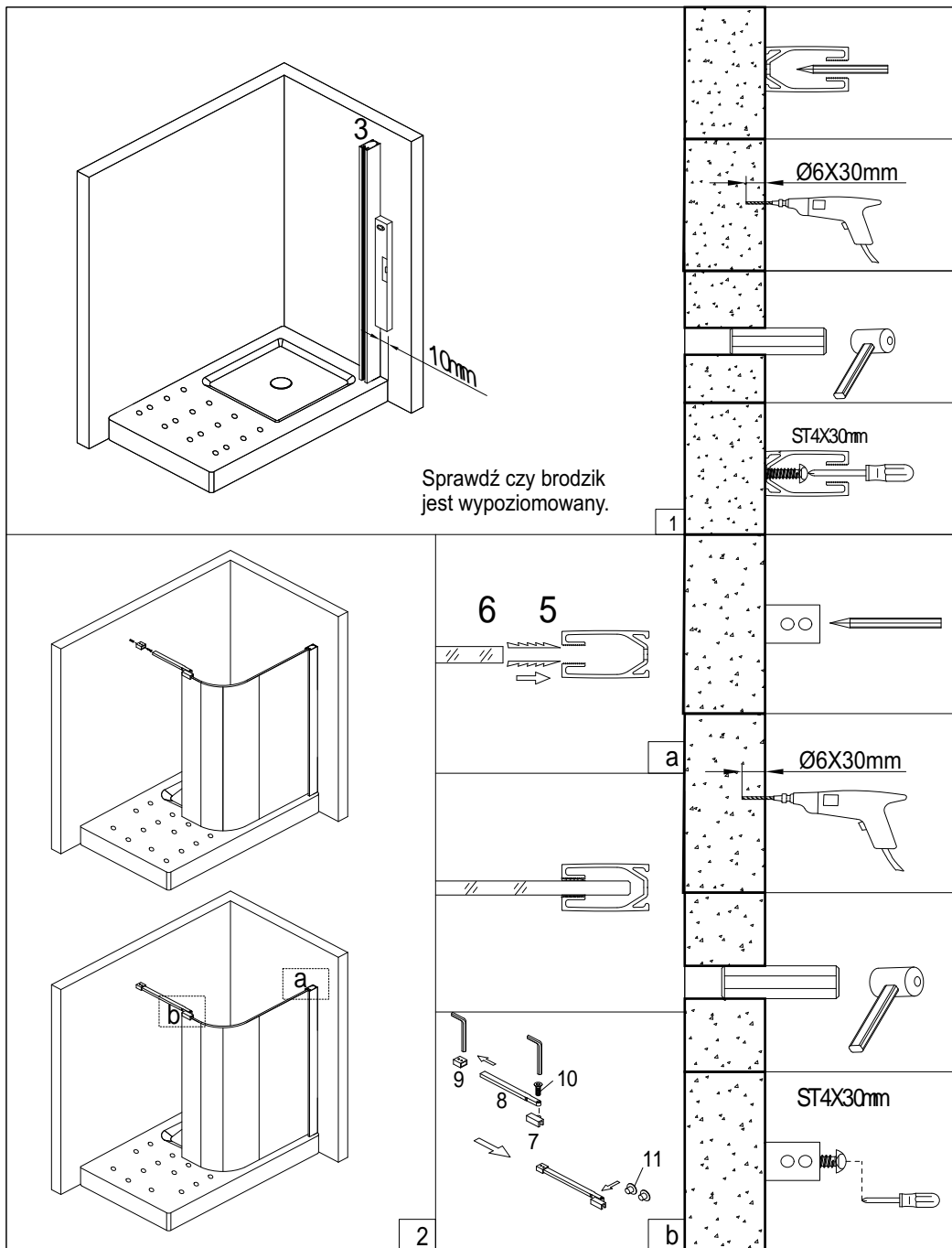
## Opakowanie zawiera

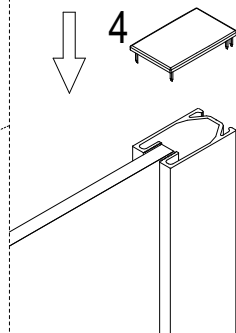
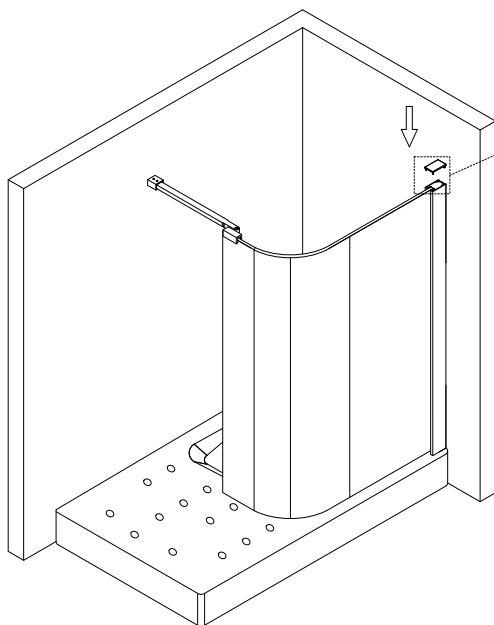
1 4X 	2 4X ST4X30 	3 1X 
4 1X 	5 2X 	6 1X 
7 1X 	8 1X 	9 1X 
10 1X 	11 2X 	

# Schemat

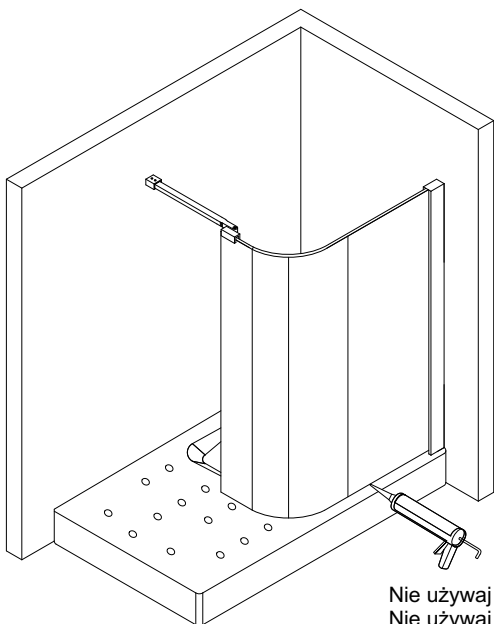


# Montaż





3



Nie używaj kabiny wcześniej niż 24 godziny po montażu  
Nie używaj żrących środków czystości oraz  
materiałów ściernych lub mogących  
zarysować powierzchnie.

4

## **Zasady użytkowania i czyszczenie**

Produkt należy utrzymywać w czystości, do czyszczenia należy używać miękkiej szmatki bawełnianej. Nie należy używać mocnych detergentów, które mogą uszkodzić powłokę ochronną szkła oraz powierzchnie profili.

Producent na produkty Actima udziela 2 lata gwarancji (od daty zakupu).

Gwarancja nie obejmuje:

- uszkodzeń mechanicznych zawinionych przez sprzedawcę, instalatora lub użytkownika końcowego
- wad i uszkodzeń powstałych na skutek niewłaściwego stosowania
- wad i uszkodzeń powstałych na skutek wadliwego zainstalowania wyrobu (niezgodnych z powyższą instrukcją oraz sztuką budowlaną)
- przedwczesnego zużycia się elementów spowodowanych niewłaściwym montażem
- uszkodzeń powstałych na skutek osadzania się kamienia lub niewłaściwego czyszczenia

Wyprodukowano dla Excellent S.A.

30-841 Kraków, ul. Nad Drwiną 10/B3, tel.: +48 (012) 657-18-87